



100ГР-32В-120В громкоговоритель рупорный



Громкоговоритель рупорный взрывозащищенный **100ГР-32В** ТУ 6573-001-96875111-2007 предназначен для использования в качестве источника звука в системах производственно-технологической громкоговорящей связи, аварийного оповещения и озвучивания во взрывоопасных зонах всех классов кроме зоны О согласно ГОСТ Р51330.9-99 часть 10 и гл. 7.3 ПУЭ, где по условиям работы возможно образование взрывоопасных смесей, отнесенных к категориям IIA, IIB и группам Т1-Т6 по ГОСТ Р51330.11-99 часть 12.

Электрические и электроакустические параметры громкоговорителя должны соответствовать нормам, указанным ниже при нормальных климатических условиях:

- диапазон температур окружающего воздуха $+25 \pm 10$ °С,
- относительная влажность от 45 до 80%,
- атмосферное давление от 84 до 106,7 кПа.

Наименование параметра, единицы измерения	Норма по ТУ
Номинальное входное звуковое напряжение, В	120/30
Номинальное электрическое сопротивление, Ом	140/6.9
Предельная шумовая мощность, Вт	100
Эффективный рабочий диапазон частот, ограниченный полем допусков +6дБ/-14дБ от уровня среднего звукового давления в полосе частот 800-3150 Гц, Гц, не уже	350-5700
Уровень характеристической чувствительности в полосе частот 800-3150 Гц, дБ не менее	108
Полный коэффициент гармонических искажений при номинальном входном звуковом напряжении, %, не более, на частотах, Гц	
- от 630 до 1000	15
- от 1000 до 3000	10
- свыше 3000	7
Маркировка взрывозащиты	2ExmsIIT6 X по ГОСТ Р51330.0-99
Степень защиты оболочки	IP65
Климатическое исполнение	У1 по ГОСТ 15150-69
Масса громкоговорителя	5,5 кг

Драгоценные металлы в рупорном громкоговорителе отсутствуют.

Содержание цветных металлов:

латунь Л63	65,20 г
бронза БРОФ6,5	0,17 г
олово	20,00 г
медь	66,00 г

В состав комплекта входит:

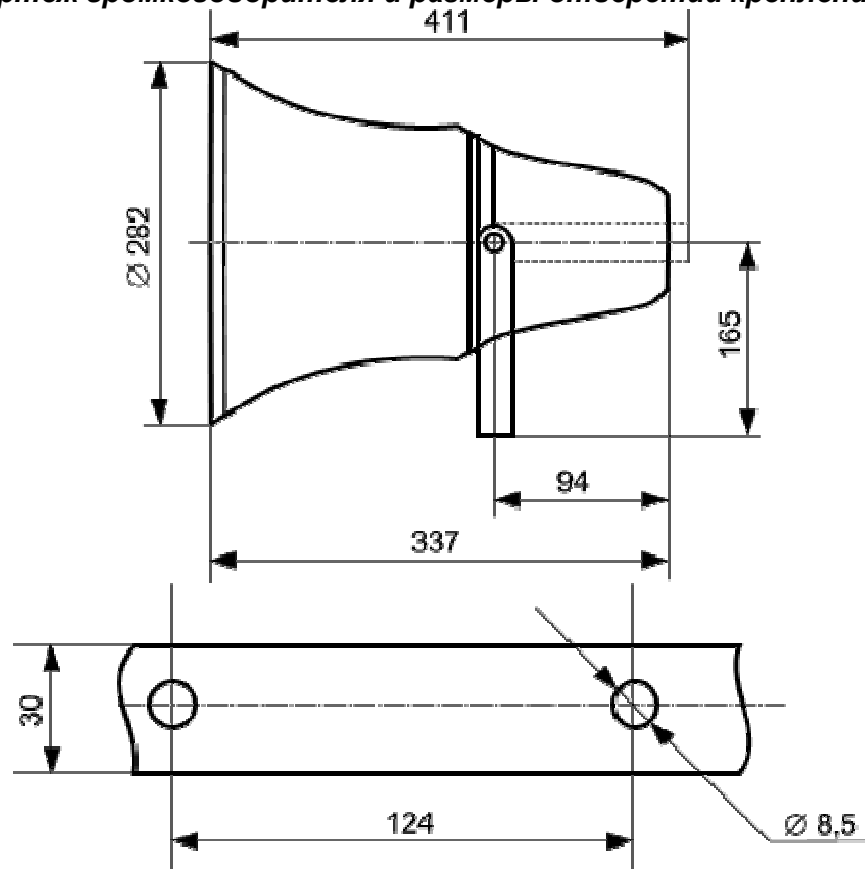
1) громкоговоритель рупорный 100ГР-32В	1 шт.
2) паспорт	1 шт.
3) упаковка	1 шт. на 1 изделие

Громкоговоритель рупорный взрывозащищенный 100ГР-32В представляет собой рупор с кожухом, внутри которого расположены головка и согласующий трансформатор, залитые компаундом и представляющие собой неразборную конструкцию.



Конструкция громкоговорителя предусматривает возможность крепления его на любую поверхность, для чего он снабжен поворотным устройством в виде скобы.

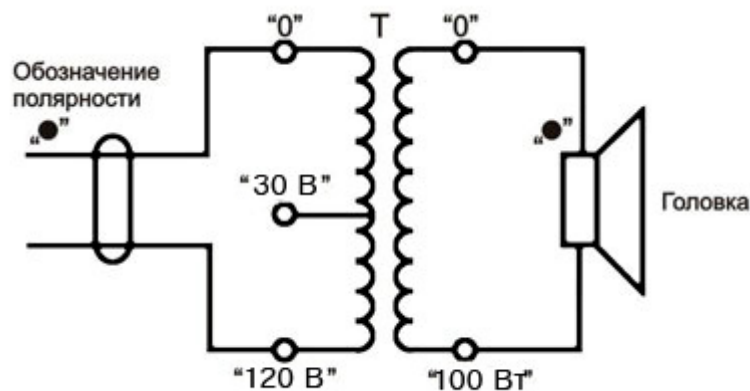
Габаритный чертёж громкоговорителя и размеры отверстий крепления на скобе



В основе работы громкоговорителя лежит преобразование электрической энергии в акустическую.

Громкоговоритель выпускается для подключения к сети проводного вещания с номинальным напряжением 120В. Изменение потребителем подводимого к входу громкоговорителя напряжения не предусмотрено.

Принципиальная электрическая схема громкоговорителя



Взрывозащищенность громкоговорителя 100ГР-32В обеспечивается заключением звуковой катушки во взрывонепроницаемую оболочку, которая выдерживает давление взрыва внутри громкоговорителя и исключает его передачу в окружающую среду, а также герметизацией компаундом трансформатора и его контактных соединений.

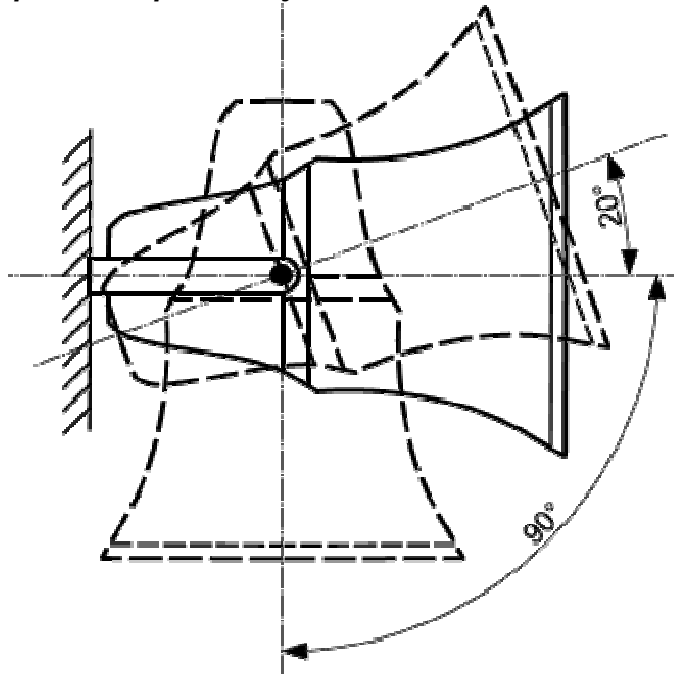
Взрывонепроницаемость оболочки громкоговорителя обеспечивается применением щелевой



взрывозащиты и пакета взрывозащиты из 10 сеток № 014К ГОСТ Р51330.0, завальцованных в обойму.

Взрывонепроницаемость ввода кабеля обеспечивается герметизацией ком паундом. Для предотвращения выдергивания кабель закреплен скобой.

Положение громкоговорителя при эксплуатации



Максимальная температура нагрева громкоговорителя при эксплуатации не выходит за пределы рабочей температуры по ГОСТ 22782.0-81 для температурного класса электрооборудования Т6. При эксплуатации необходимо обеспечить условия, исключающие механические повреждения корпуса громкоговорителя.