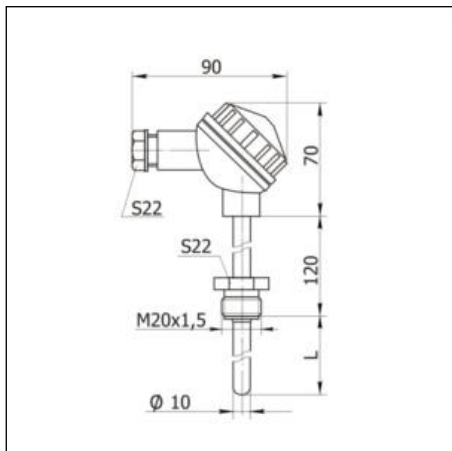




## **ТСМ-0193-01; ТСП-0193-01; ТСМ-1393-01; ТСП-1393-01; ТСП-1393-04** **термопреобразователи**



### **Измеряемые среды**

Газообразные и жидкие неагрессивные и агрессивные среды, не-разрушающие материал защитной арматуры.

### **НСХ по ГОСТ Р 8.625**

для ТСП: 50П или 100П, 500П или 1000П ( $W_{100}=1,391$ ), 1Pt100 ( $W_{100}=1,385$ ); для ТСМ: 50М или 100М

### **Конструктивные особенности**

ТСП/ТСМ-0193-01:

защитная арматура с подвижным штуцером M20x1,5, материал головки - термостойкая пластмасса.

ТСП/ТСМ-1393-01:

то же, что ТСП/ТСМ-0193-01, но двойные - два чувствительных элемента.

ТСП-1393-04:

то же, что ТСП-1393-01, но в качестве чувствительных элементов используются платиновые напылённые чувствительные элементы 1Pt100 с  $W_{100}=R100/R0=1,385$ .

### **Предел допускаемых отклонений от НСХ (ТСП, ТСМ), °С**

тип и исполнение датчиков	Показатель тепловой инерции, с, не более	Условное давление, $P_y$ , МПа	Ресурс, ч.
ТСП-0193-01	40	10	50000
ТСП-1393-01			
ТСП-1393-04			
ТСМ-0193-01	30		
ТСМ-1393-01			

### **Предел допускаемых отклонений от НСХ (ТСП, ТСМ), °С**

A	$\pm [0,15+0,002(t)]$	-
B	$\pm [0,3+0,005(t)]$	$\pm [0,25+0,0035(t)]$
C	-	$\pm [0,5+0,0065(t)]$

t - значение изменяемой температуры

тип и исполнение датчиков	Класс допуска по ГОСТ 6651	Диапазоны измеряемых температур, °С	НСХ по ГОСТ 6651	Схема соединения по ГОСТ 6651	Длина монтажной части L, мм	Материал защитной арматуры
ТСП-0193-01**	A	-50...+500	50П, 100П	3,4	80, 100, 120, 160, 200, 250, 320, 400, 500, 630, 800, 1000, 1250, 1600, 2000, 2500, 3150	12X18H10T или 08X13
	B	-200...+500		2,3,4	80, 100, 120, 160, 200, 250, 320, 400, 500, 630	



				3,4	800, 1000, 1250, 1600, 2000, 2500, 3150	
			500П, 1000 П	2,4	80, 100, 120, 160, 200, 250, 320, 400, 500	
ТСП-1393-01*	В	-200...+500	50П, 100П	2x2	80, 100, 120, 160, 200, 250, 320, 400, 500, 630, 800, 1000, 1250**, 1600**, 2000**(100 П)**	
ТСП-1393-04*		-50...+400	1Pt100			
ТСМ-0193-01	В	-50... +150	50М, 100М	2,3,4	80**, 100** (для ТСМ-0193-01)**, 120, 160, 200, 250, 320, 400, 500, 630, 800, 1000, 1250, 1600, 2000, 2500, 3150	12X18Н10Т или 08X13
	С	-50...+180				
ТСМ-1393-01*	В	-50... +150		2x2		
	С	-50... +180				

\* Двойной чувствительный элемент

\*\*Могут изготавливаться с применением медных выводов взамен серебряных для диапазона измеряемых температур от минус 50 до +200°С по спецзаказу

\*\*\* Возможно изготовление по спец.заказу

Примечание: По спец.заказу возможно изготовление ТСП/ТСМ-0193/6 - то же, что ТСП/ТСМ-0193-01, но с диаметром защитной арматуры 6мм и 8мм. По спец.заказу возможно изготовление с поверкой ТСП-0193-01 класса допуска АА по ГОСТ Р 8.625 с диапазоном от минус 50 до +260°С.

#### Пример оформления заказа

ТСМ-0193-01	2000 мм	100М	В	Схема 4	08X13	С4	ТУ 311-00226253.037-2008	2 шт
1	2	3	4	5	6	7	8	9

1 – Тип и исполнение датчика

2 – Монтажная длина, L

3 – Номинальная статическая характеристика

4 – Класс допуска

5 – Схема соединения проводников с чувствительным элементом

6 – Материал защитной арматуры

7 – Климатическое исполнение

8 – Обозначение технических условий

9 – Количество