

## **MXSU агрегат насосный вертикальный многоступенчатый**



Моноблочный вертикальный многоступенчатый насос **MXSU** изготавливается из нержавеющей хромоникелевой стали, крышка двигателя — из латуни. Перекачиваемая жидкость — чистая вода, не содержащая абразивных частиц и веществ, агрессивных к конструкционным материалам насоса.

Насос MXSU может применяться как в промышленности, так и в быту. Может устанавливаться в непроветриваемых помещениях и помещениях, подверженных непродолжительным наводнениям.

Двигатель охлаждается перекачиваемой водой, проходящей между кожухом двигателя и наружным кожухом. Всасывающий раструб снизу и подающий раструб сверху. Двойное уплотнение на валу с вставленной масляной камерой.

### **Условия эксплуатации:**

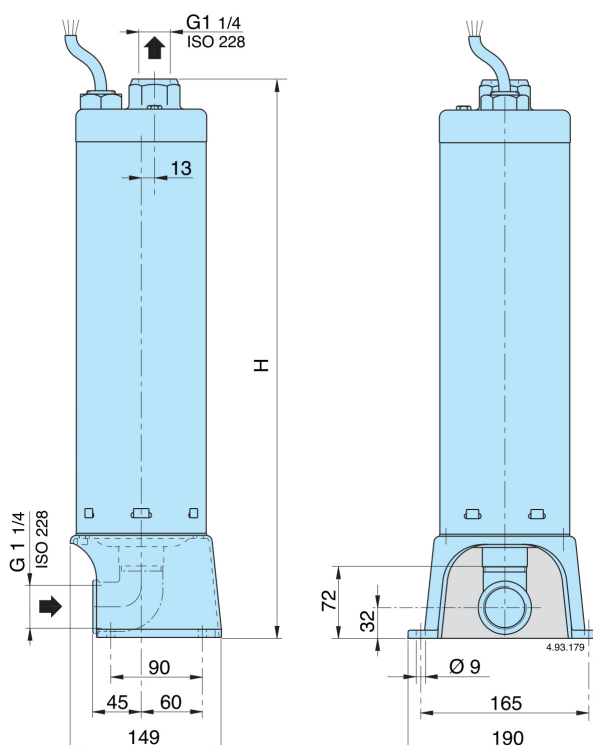
- Температура жидкости не выше 35 °С.
- Максимальное давление в корпусе насоса: 10 бар.
- Непрерывный режим эксплуатации.

### **Технические характеристики**

n = 2900 об./мин

380В	220В	kW	Q (m <sup>3</sup> /h)	Q (l/min)	H (m)
MXSU 203	MXSUM 203	0.55	0 - 4.5	0 - 75	33 - 12
MXSU 204	MXSUM 204	0.55	0 - 4.5	0 - 75	44 - 16
MXSU 205	MXSUM 205	0.75	0 - 4.5	0 - 75	53 - 19
MXSU 206	MXSUM 206	0.9	0 - 4.5	0 - 75	65 - 23
MXSU 404	MXSUM 404	0.9	0 - 8	0 - 133	43 - 13
MXSU 405	MXSUM 405	1.1	0 - 8	0 - 133	53 - 15
MXSU 803	MXSUM 803	1.1	0 - 11	0 - 183	34.5 - 16.5
MXSU 804	MXSUM 804	1.5	0 - 11	0 - 183	45.5 - 22.5

### **Габаритный чертеж**





Насос	H, мм	Масса, кг
MXSU 203	524	11,3
MXSU 204	524	11,5
MXSU 205	548	12
MXSU 206	572	13,3
MXSU 404	524	12,4
MXSU 405	548	12,9
MXSU 803	548	12,5
MXSU 804	548	14,7
MXSUM 203	524	12,3
MXSUM 204	524	12,5
MXSUM 205	548	13,6
MXSUM 206	572	14,8
MXSUM 404	524	14
MXSUM 405	548	14,4
MXSUM 803	548	14,1

### Детализировка MXSU

