



РГБ, РПГ разделители сред



Разделители сред «РГБ» и «РПГ» предназначены для поверки и калибровка средств измерения избыточного давления не допускающих попадания внутрь масла (РГБ) или жидкости (РПГ*), а также для защиты высокоточных измерительных приборов от загрязнения.

Приборы не вызывают возникновения дополнительной несистематической погрешности при измерении ввиду отсутствия механического разделителя в конструкции (мембраны)**.

В стандартную поставку входит комплект присоединительных гаек для облегченного монтажа поверяемых приборов, комплект современных уплотнений, допускающих затяжку без использования ключей (от руки), ремкомплект.

Технические характеристики

Характеристики	Значения
Диапазон раздела давления, МПа	0** до 25 МПа
Количество мест для поверяемых средств измерения давления, шт.	1
Масса, кг	5 (РГБ) 8 (РПГ)
Разделяемые среды	масло/вода (РГБ) жидкость/газ (РПГ)

Примечания:

* - Для работы разделить сред РПГ необходим внешний источник давления газа, с давлением превышающим величину требуемого выходного давления на 10% (баллон, компрессор).

** - При использовании разделителя сред РГБ на низких давлениях следует компенсировать разницу в уровнях подключения образцового и поверяемого СИ.

Комплект поставки

Стандартная поставка РГБ:

- разделитель сред;
- комплект фитингов для присоединения поверяемых средств измерения с резьбами М20*1,5 (1 шт.); М12*1,5 (1 шт.); G1/2 (1 шт.); G1/4 (1 шт.);
- комплект уплотнительных резино-металлических колец;
- комплект ЗИП;
- паспорт.

Стандартная поставка РПГ:

- разделитель сред;
- шланг для подключения внешнего источника давления;
- комплект фитингов для присоединения поверяемых средств измерения с резьбами М20*1,5 (1 шт.); М12*1,5 (1 шт.); G1/2 (1 шт.); G1/4 (1 шт.);
- комплект уплотнительных резино-металлических колец;
- комплект ЗИП;
- паспорт.

Опции:

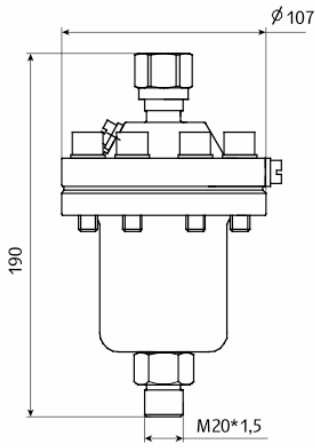
- фитинги для присоединения поверяемых средств измерения со специальными резьбами.

По заказу разделители сред РГБ, РПГ могут комплектоваться устройствами для создания давления ГУСК, грузопоршневыми манометрами МП, шлангами высокого давления и другим вспомогательным оборудованием.



Чертеж

РГБ



РПГ

