



ЗАКАЗАТЬ

Взрывозащищенный пост световой и звуковой сигнализации ПГСК02 относится к средствам оповещения специального назначения, предназначены для использования во взрывоопасных зонах в охранно-пожарной и других системах сигнализаций.

Взрывозащищенные посты звуковой сигнализации ПГСК02 предназначены для непрерывной круглосуточной работы в дежурном режиме (обеспечение возможности выдачи звуковых сигналов тревожной сигнализации) во взрывоопасных зонах промышленных предприятий и строительных объектов с присутствием в атмосфере горючих газов и пыли. Максимальный уровень звукового давления 106 Дб, 102 Дб (для рудничного исполнения). Пост ПГСК02 поставляется с различными кабельными вводами.

Применение взрывозащищенных постов звуковой сигнализации ПГСК02 с высоким уровнем выходного сигнала на больших и/или шумных площадях обеспечивает эффективную сигнализацию с сильным и точным уровнем сигнала. Использование сигнализаторов с высоким уровнем звукового давления экономически оправдано, т.к. уменьшается количество сигнализаторов, и, как следствие, сокращается количество кабеля и сроки монтажа.

Взрывозащищенный пост световой и звуковой сигнализации ПГСК02 соответствует ГОСТ 31610.0-2014 (IEC 60079-0:2011), ГОСТ IEC 60079-1-2013, ГОСТ Р МЭК 60079-7-2012, ГОСТ 31610.11-2014 (IEC 60079-11:2011), ГОСТ Р МЭК 60079-18-2012 и др.

Область применения

Взрывоопасные зоны помещений и наружных установок и рудники, неопасные по газу или пыли, согласно маркировке взрывозащиты, ГОСТ 30852.13-2002 (МЭК 60079-14:1996), регламентирующим применение электрооборудования во взрывоопасных и невзрывоопасных зонах на опасных производственных объектах I, II, III, IV классов опасности, поднадзорных Ростехнадзору РФ, и национальных технических надзоров стран СНГ.

Технические характеристики

Наименование	Значение
Маркировка взрывозащиты	1Ex db e mb IIC T6 Gb; 1Ex db [ib] IIC T6 Gb; Ex tb IIIC T80°C Db
Маркировка рудничного оборудования	PH1 / PH2
Защита	IP66; IK08
Температура окружающей среды	-60...+60°C; -40...+40°C (для 1Ex db [ib] IIC T6 Gb)
Номинальное напряжение	~220 В; -12 В; -24 В
Потребляемый ток	190 мА
Резьба на присоединительных отверстиях	метрическая M25x1,5 ГОСТ 24705-2004
Покрытие	антистатическое полимерно-эпоксидное окрашивание, фрикционно искробезопасное, устойчивое к рабочим средам и ионизирующему излучению, цвет RAL7035

Материал корпуса	коррозионностойкий модифицированный алюминиево-кремниевый сплав, устойчивый к солевому туману и другим химическим веществам, в том числе устойчивый к парам сероводорода и соляной кислоты, к солевым и кислым рудничным водам, фрикционно искробезопасный
Рабочее положение в пространстве	эксплуатировать сиреной вверх
Максимальный уровень звукового давления	106 дБ; 102 дБ (для рудничного исполнения)
Класс защиты от поражения электрическим током	I
Климатическое исполнение	УХЛ1 (по требованию УХЛ2, УХЛ3, УХЛ4, УХЛ5, ХЛ1, ХЛ2, ХЛ3, ХЛ5, Т1, Т2, Т3, Т5, ОМ1, ОМ2, ОМ3, ОМ4, В2.1, В5)
Установка	категория II по подгруппе газов IIA, IIB, IIC, зоны 1, 2; категория III по пыли, взрывоопасные пылевые среды, содержащие летучие частицы, непроводящую и проводящую пыль; подземные выработки, неопасные по газу (метану) и угольной пыли
Масса	4 кг

Структура обозначения

ПГСК02	X	X	X	X	X	ТУ 27.90.20-038-72453807-2017	
						Номер технических условий	
						Опции, аксессуары и исполнения	
						Типоразмер кабельного ввода	
						Цвет элемента управления/индикации: К — красный; Ж — желтый; З — зеленый; Ч — черный (для кнопки)	
						Тип элемента управления/индикации: Л — лампа; К — кнопка	
						Напряжение питания: 12DC — =12 В; 24DC — =24 В; 220AC — ~220 В	
Название устройства							

Опции

Опции, аксессуары и исполнения	Маркировка
Окрашивание внешней поверхности в цвет по требованию заказчика	/RAL (код)
Антиконденсатное покрытие	/АП
Шильд с надписью заказчика	/НАДПИСЬ " _ "
Морское исполнение	/МОРЕ
Исполнение кнопки извещателя с защитой от случайного нажатия	/ЗСН
Невзрывозащищенное исполнение	/ПРОМ
Сейсмостойкое исполнение	/МШК-64
Соответствие требованиям пожарной безопасности	/ПОЖАР
Защитный козырек	/КОЗЫРЁК
Рудничное нормальное исполнение	/РН

Рекомендации по выбору цвета световых сигналов маяков согласно стандарту МЭК73:

Красный сигнал (К) — Опасность. Действовать сейчас. Опасность для жизни или движения оборудования в охраняемой зоне без защиты.

Янтарный сигнал (Ж) — Внимание. Действовать осторожно. Температура или давление отклонились от нормы.

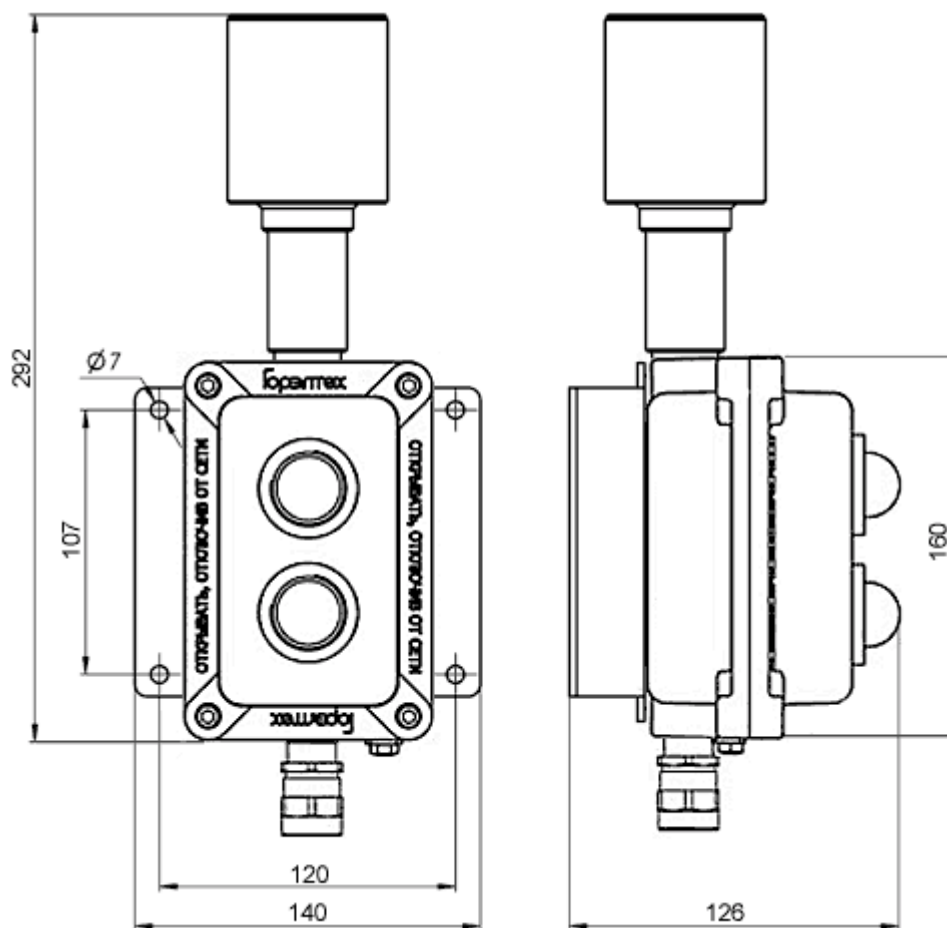
Зеленый сигнал (З) — Мера предосторожности. Действовать. Проверка завершена, машина готова к запуску.

Синий сигнал (С) — Устанавливается по месту. Установки готовы или удаленный контроль.

Белый сигнал (Б) — Не имеет специального значения. Может служить подтверждением более раннего сигнала.

Пример обозначения:

ПГСК02-12DC-ЛЖ-ЛК-КНВ1Н-ТУ 27.90.20-038-72453807-2017.



Габаритные и присоединительные размеры