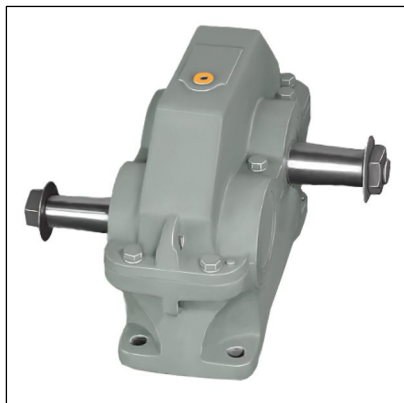




1ЦУ редуктор цилиндрический одноступенчатый



Цилиндрический редуктор **1ЦУ** предназначен для передачи энергии вращения от одного вала к другому. Редуктор находит применение в машиностроении.

Редуктор используется в следующих видах оборудования:

- Упаковочном;
- Пищевом;
- Деревообрабатывающем;
- Сельскохозяйственном и др.

Структура условного обозначения редуктора:

- **1** - Одноступенчатый горизонтальный редуктор (оси обоих валов

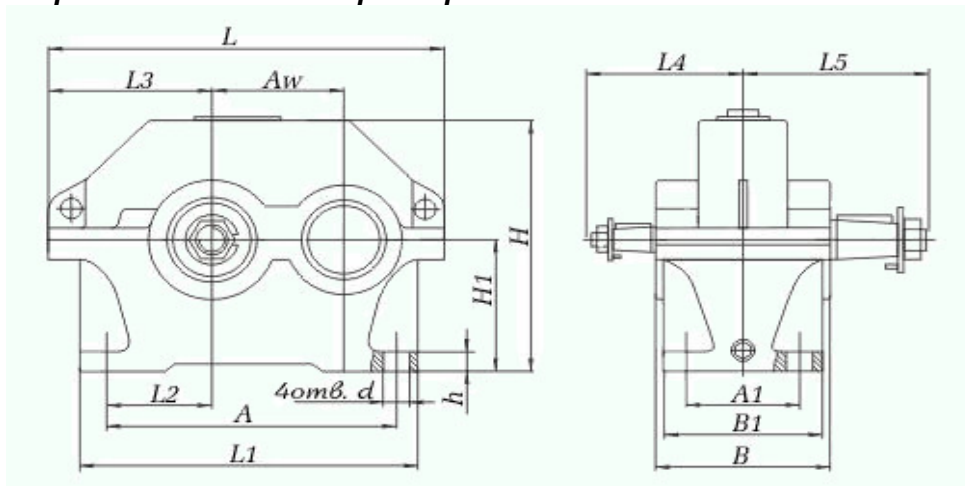
параллельны).

- **Ц** - цилиндрический (цилиндрическое зацепление шестерен).
- **У** - узкий корпус.
- 100, 160, 200, 250 - межосевое расстояние.

Технические характеристики

Наименование технических характеристик		Типоразмер редуктора			
		1ЦУ-100	1ЦУ-160	1ЦУ-200	1ЦУ-250
Передаточные числа		2; 2,5; 3; 15; 4; 5; 6,3			
Допускаемая радиальная консольная нагрузка, Н	на быстроходном валу	630	1250	2800	4000
	на тихоходном валу	2240	4500	6300	9000
Номинальный крутящий момент на тихоходном валу, Н.м		315	1250	2500	5000
КПД		0,98			
Масса, кг		27	78	135	250

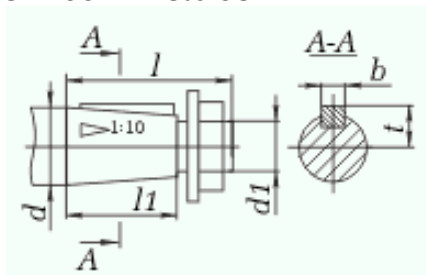
Габаритные и присоединительные размеры



Типоразмер редуктора	Aw	A	A1	B	B1	H	H1	h	L	L1	L2	L3	L4	L5	d
Редуктор 1ЦУ-100	100	224	95	140	132	224	112	22	315	256	85	132	136	155	15
Редуктор 1ЦУ-160	160	355	125	185	175	335	170	28	475	405	136	195	218	218	24
Редуктор 1ЦУ-200	200	437	165	212	200	425	212	36	670	580	165	236	230	265	24
Редуктор 1ЦУ-250	250	545	185	265	250	530	265	40	710	615	212	290	280	315	28



Присоединительные размеры выходных валов



Типоразмер редуктора	быстроходный вал						тихоходный вал					
	d	d1	l	l1	b	t	d	d1	l	l1	b	t
Редуктор 1ЦУ-100	25	M16x1,5	60	42	5	13,45	35	M20x1,5	80	58	6	18,55
Редуктор 1ЦУ-160	45	M30x2,0	110	82	12	23,45	55	M36x3,0	110	82	14	28,95
Редуктор 1ЦУ-200	55	M36x3,0	110	82	14	28,95	70	M48x3,0	140	105	18	36,38
Редуктор 1ЦУ-250	70	M48x3,0	140	105	18	36,38	90	M64x4,0	170	130	22	46,75