

ПГС-ИТ35 табло взрывозащищенное светодиодное прямоугольное



Табло световое взрывозащищенное ПГС-ИТ35 используется в качестве информационного указателя, для выдачи сигналов светового оповещения во взрывоопасных зонах с целью регулирования поведения человека, как в штатном режиме, так и при возникновении чрезвычайных ситуаций.

Заказать

sales@td-automatika.ru



Область применения - подземные выработки рудников и шахт, опасные по газу (метану), угольной пыли, взрывоопасные зоны помещений и наружных установок согласно маркировке взрывозащиты, ГОСТ 30852.13-2002 (МЭК 60079-14:1996) и зоны, опасные по воспламенению горючей пыли по ГОСТ IEC 61241-3-2011, опасные производственные объекты I, II, III, IV классов опасности, поднадзорные Ростехнадзору РФ и национальным техническим надзорам стран ТС и СНГ.

Применяется:

- При добыче и транспортировке нефти и газа.
- На нефтеперерабатывающих заводах (НПЗ).
- На химических заводах.
- В черной (ЧМ) и цветной металлургии (ЦМ).
- В целлюлозно-бумажной промышленности.
- В пищевой промышленности.
- На АЭС, обогатительных фабриках и др.
- В оборонной промышленности.
- В энергетике (ТЭЦ, ГЭС, ГРЭС, котельное хозяйство).
- В сфере водоснабжения, канализации.
- При утилизации отходов.
- На морском и речном транспорте.
- В горнодобывающей промышленности.

Особенности светодиодного табло ПГС-ИТ35:

- Корпус ПГС-ИТ35 выполнен из коррозионностойкого модифицированного алюминиево-кремниевый сплава, устойчивого к солевому туману и другим химическим веществам. Для покрытия используется антистатическое полимерно-эпоксидное порошковое окрашивание. Цвет окрашивания RAL 7035. Окно взрывозащищенного светового табло ПГС-ИТ35 - из

ударопрочного закаленного стекла. Источником света для подсветки надписи являются светодиоды.

- Толщина готового изделия составляет всего 85 мм, что позволяет применять его в контейнерах, блок-боксах, в помещениях с узкими коридорами и проходами, а также над основными и эвакуационными выходами и т.д..
- Химические вещества, используемые для изготовления взрывозащищенных светодиодных табло ПГС-ИТ35, такие как клей, компаунд, конформное покрытие, смазочные материалы и уплотнители не оказывают негативного воздействия на их производительность и срок службы, а также не ухудшают уровень светового потока.
- Конструкция корпуса взрывозащищенных светодиодных табло имеет абсолютно герметичный блок световой индикации с установленными светодиодными платами заполненный воздухом. Данный герметичный контур не нарушается во время монтажа и эксплуатации табло на объекте заказчика и тем самым препятствует проникновению внутрь пыли, влаги, агрессивных сред и газов (например, сероводорода), а также исключает его запотевание при изменении температуры и влажности.

Технические характеристики

Наименование	Значение
Маркировка взрывозащиты	1Ex d IIC T6...T4 Gb Ex tb IIIC T80°C Db
Маркировка рудничного оборудования	PB Ex d I Mb PH2
Класс пылевлагозащиты	IP66
Установка	Категория I по рудничному газу и пыли; Категория II по подгруппе газов IIA, IIB, IIC (кроме ацетилена), зоны 1, 2. Категория III по пыли, взрывоопасные пылевые среды, содержащие летучие частицы непроводящую и проводящую пыль. Подземные выработки, неопасные по газу (метану) и угольной пыли.
Температура окружающей среды	-60...+40/+55°C; -20...+85°C (для рудничного исполнения)
Номинальное напряжение, В	=12; = 24; ~220 (50/60 Гц)
Потребляемый ток, А	0,6 (для =12 В) 0,55 (для =24 В) 0,075 (для ~220 В)
Присоединительные отверстия	4 x M25x1,5 3 x M25x1,5 для исполнения с аккумуляторной батареей
Размер подключаемого греющего кабеля, мм	I
Покрытие	Антистатическое полимерно-эпоксидное окрашивание, фрикционно искробезопасное, устойчивое к рабочим средам и ионизирующему излучению. Цвет RAL 7035
Материал корпуса	Коррозионностойкий модифицированный алюминиево-кремниевый сплав, устойчивый к солевому туману и другим химическим веществам, в том числе к парам сероводорода и соляной кислоты, к солевым и кислым рудничным водам, фрикционно искробезопасный. Окно - ударопрочное, боросиликатное стекло
Крепление корпуса	4 внешние монтажные точки
Емкость аккумуляторной батареи, А/ч	8 (для ~220 В), 7 (для =12 В)
Коэффициент мощности (cos φ)	0,75
Яркость (зеленая подсветка), кд/м ²	Не менее 1200
Масса, кг	9,8



Климатическое исполнение	УХЛ1
	(по требованию: УХЛ2, УХЛ3, УХЛ4, УХЛ5, ХЛ1, ХЛ2, ХЛ3, ХЛ5, Т1, Т2, Т3, Т5, ОМ1, ОМ2, ОМ3, ОМ4, В2.1, В5)

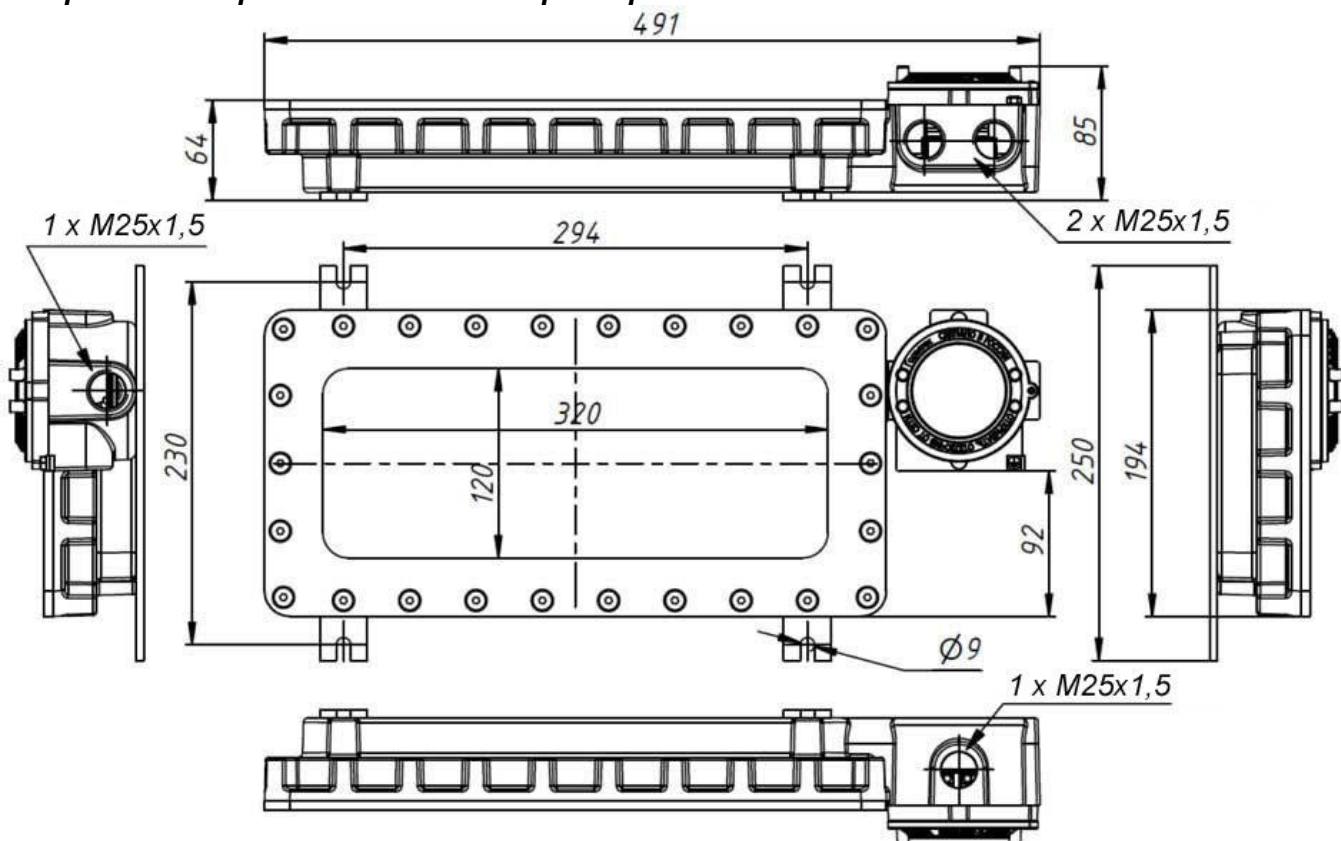
Структура условного обозначения

ПГС-ИТ35	-	X	/	X	/	X	/	X	-	X	/	X	-	ТУ 3400-005-72453807-07
Тип устройства														
Напряжение питания: =12 В - 12 DC; =24 В - 24 DC; ~220 В - 220 AC														
Надпись (или код пиктограммы по ГОСТ 12.4.026-2015)														
Цвет надписи: белый - Б; красный - К; желтый - Ж; зеленый - З; синий - С; черный - Ч														
Цвет фона: белый - Б; красный - К; желтый - Ж; зеленый - З; синий - С; черный - Ч														
Количество и типоразмер кабельных вводов														
Опции, аксессуары и исполнения														

Опции, аксессуары и исполнения

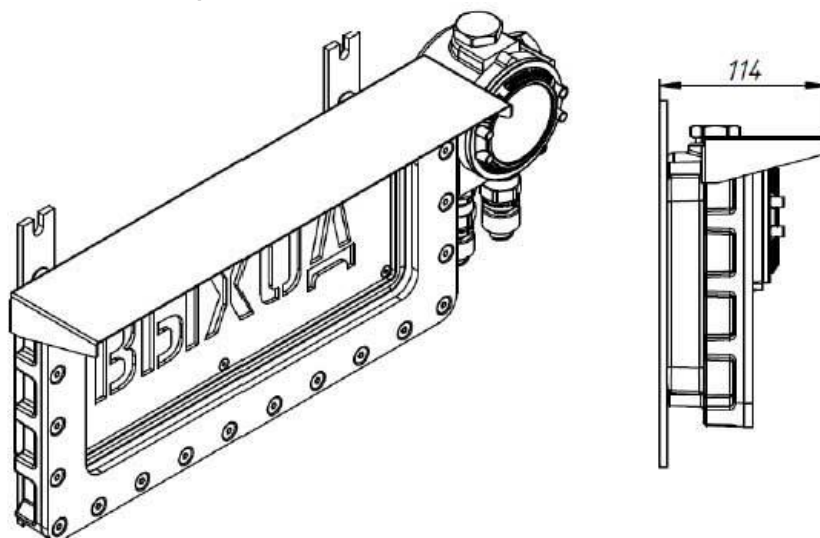
Опция/исполнение	Маркировка
Защитный козырек	/КОЗЫРЁК
Шильд с надписью заказчика	/НАДПИСЬ " _ "
Аккумуляторная батарея	/АКБ
Окрашивание внешней поверхности в цвет по требованию заказчика	/RAL (код)
Морское исполнение	/МОРЕ
Невзрывозащищенное исполнение	/ПРОМ

Габаритные и присоединительные размеры





Световое табло ПГС-ИТ35 с опцией КОЗЫРЕК



Световое табло ПГС-ИТ35 с опцией АКБ

