



САДКО-44 сигнализатор давления



Взрывозащищенные сигнализаторы перепада давления «САДКО-44» предназначены для коммутации электрических цепей при достижении заданных значений перепада давления (уставки срабатывания) и обратного переключения контактной группы при изменении перепада давления на величину дифференциала.

Особенности

- сигнализаторы имеют один замыкающий и один размыкающий контакт. Контакты обеспечивают коммутацию активной и индуктивной нагрузки с током (1...100) мА при напряжении (20...30) В. Число срабатываний не более 10^5 при указанных нагрузках;
- выпускаются серийно, имеют маркировку по взрывозащите «1ExdIIВТ4», соответствуют ГОСТ 12.2.020-76, ГОСТ 22782.0-81, ГОСТ 22782.6-81;
- по степени защищенности от воздействия пыли и воды - исполнение IP65 по ГОСТ 14254-80.

Технические характеристики

Характеристики	Значения
Диапазон уставок срабатывания, МПа	(0-0,015...0-0,0025)...(1,0-2,5)
Диапазон рабочих температур, °С	-50...+70
Срок службы, лет	15
Гарантийный срок эксплуатации, лет	4,5
Масса (не более), кг	2,4

Сигнализаторы имеют два исполнения и модификации, отличающиеся диапазоном уставок срабатывания.

Первое исполнение: срабатывание сигнализатора (замыкание контакта 1-2) происходит при увеличении перепада давления до величины давления срабатывания [P_{ср}]. Взведение сигнализатора (замыкание контакта 1-3) происходит при уменьшении перепада давления до величины (P_{ср}- Д), где Д - дифференциал. Под дифференциалом понимается абсолютное значение разности давления срабатывания [P_{ср}] и давления взведения [P_{взв}]. Под исходным состоянием для всех исполнений сигнализаторов понимается состояние, при котором давление в рабочем объеме сигнализатора равняется атмосферному.

Второе исполнение: срабатывание сигнализатора (замыкание контакта 1-3) происходит при уменьшении перепада давления до величины давления срабатывания [P_{ср}] после предшествующего увеличения перепада давления до величины давления взведения [P_{взв}] (замыкание контакта 1-2) большей [P_{ср}] на величину дифференциала Д. Под дифференциалом понимается абсолютное значение разности давления срабатывания [P_{ср}] и давления взведения [P_{взв}].

Обозначение при заказе (модификация и исполнение)	Вид климатического исполнения	Диапазон уставки срабатывания, Р _{уст}	Дифференциал, Д, не более	Максимальный перепад давления Δ Р _{max}	Погрешность давления срабатывания, ±δ	Первое исполнение	Второе исполнение	Падение давления в камерах приёма давления Па/с, не более				
ТЖИУ.406422.004 ТЖИУ.406422.004.01	УХЛ**1.1	0,04 - 0,15 МПа	0,05 МПа	8,0 МПа	0,01 МПа	+	-	400				
						-	+					
ТЖИУ.406422.024 ТЖИУ.406422.024.01	ТВ**2					+	-					
						-	+					
ТЖИУ.406422.005 ТЖИУ.406422.005.01	УХЛ**1.1	0,15 - 0,50 МПа	0,30 МПа	12,0 МПа	0,02 МПа	+	-	400				
						-	+					
ТЖИУ.406422.025 ТЖИУ.406422.025.01	ТВ**2					+	-					
						-	+					
ТЖИУ.406422.006 ТЖИУ.406422.006.01	УХЛ**1.1	0,40 - 1,60 МПа	0,70 МПа	12,0 МПа	0,04 МПа	+	-	400				
						-	+					
ТЖИУ.406422.026 ТЖИУ.406422.026.01	ТВ**2					+	-					
						-	+					
ТЖИУ.406422.007 ТЖИУ.406422.007.01	УХЛ**1.1	1,50 - 2,50 кПа	1,0 кПа	3,0 МПа	0,75 кПа	+	-	100				
						-	+					
ТЖИУ.406422.027 ТЖИУ.406422.027.01	ТВ**2					+	-					
						-	+					
ТЖИУ.406422.007_01 ТЖИУ.406422.007_01.01	УХЛ**1.1	1,50 - 2,50 кПа	1,0 кПа	3,0 МПа	0,75 кПа	+	-	100				
						-	+					
ТЖИУ.406422.027_01 ТЖИУ.406422.027_01.01	ТВ**2					+	-					
						-	+					
ТЖИУ.406422.008 ТЖИУ.406422.008.01	УХЛ**1.1	0,01 - 0,04 МПа	0,01 МПа	3,0 МПа	0,003 МПа	+	-	100				
						-	+					
ТЖИУ.406422.028 ТЖИУ.406422.028.01	ТВ**2										+	-
						-	+					
ТЖИУ.406422.008_01 ТЖИУ.406422.008_01.01	УХЛ**1.1					+	-					
						-	+					
ТЖИУ.406422.028_01 ТЖИУ.406422.028_01.01	ТВ**2					+	-					
						-	+					
ТЖИУ.406422.009 ТЖИУ.406422.009.01	УХЛ**1.1	2,50 - 10,00 кПа	2,0 кПа	3,0 МПа	1,5 кПа	+	-	100				
						-	+					
ТЖИУ.406422.029 ТЖИУ.406422.029.01	ТВ**2					+	-					
						-	+					
ТЖИУ.406422.009_01 ТЖИУ.406422.009_01.01	УХЛ**1.1	2,50 - 10,00 кПа	2,0 кПа	3,0 МПа	1,5 кПа	+	-	100				
						-	+					
ТЖИУ.406422.029_01 ТЖИУ.406422.029_01.01	ТВ**2					+	-					
						-	+					
ТЖИУ.406422.010 ТЖИУ.406422.010.01	УХЛ**1.1	1,00 - 2,50 МПа	0,80 МПа	12,0 МПа	0,06 МПа	+	-	400				
						-	+					
ТЖИУ.406422.020 ТЖИУ.406422.020.01	ТВ**2					+	-					
						-	+					

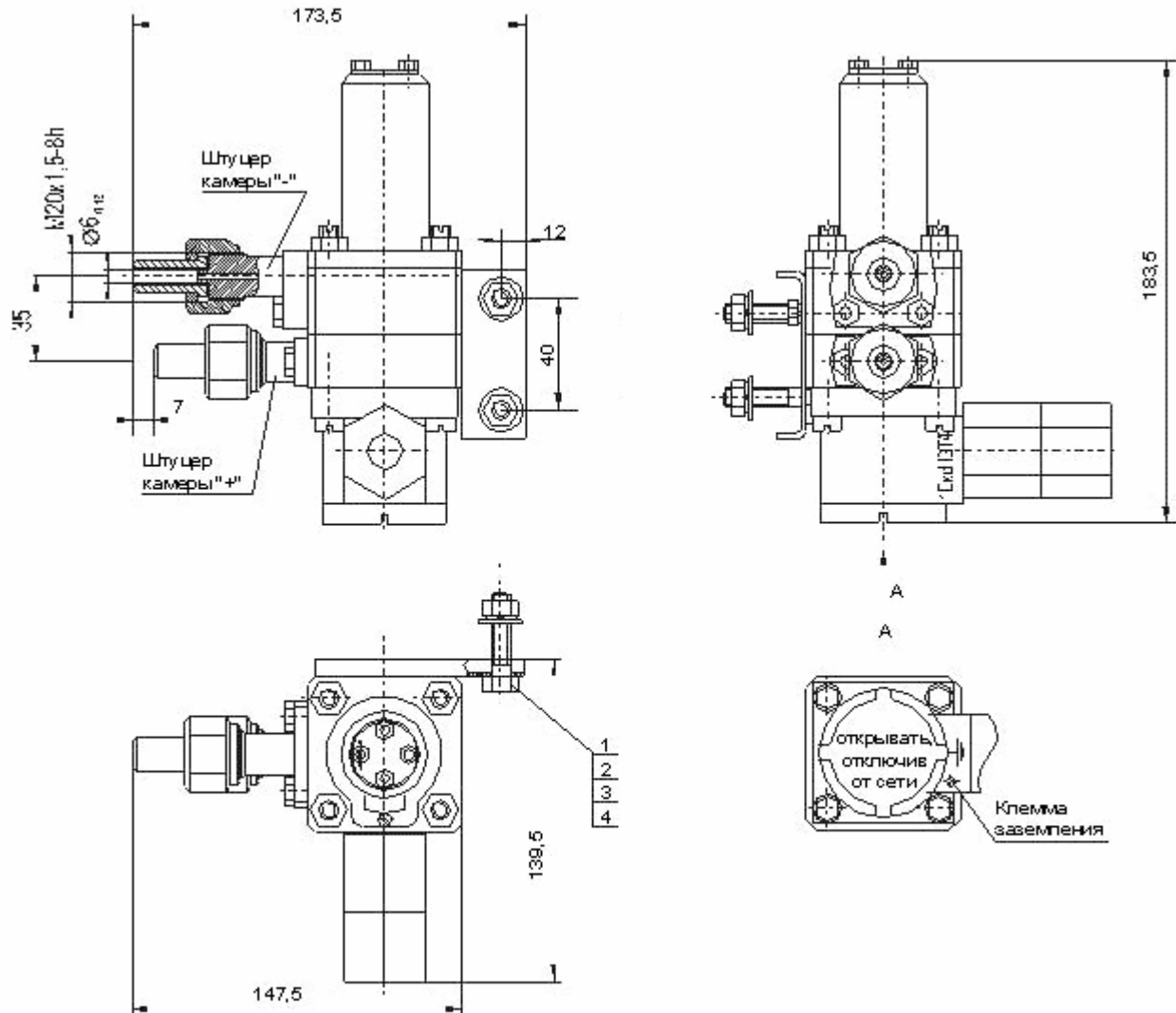
Примечание:

Модификации сигнализатора предназначены для работы в системах с малым давлением и жидкой средой: ТЖИУ.406422.007-01, ТЖИУ.406422.007-01.01, ТЖИУ.406422.027-01, ТЖИУ.406422.027-



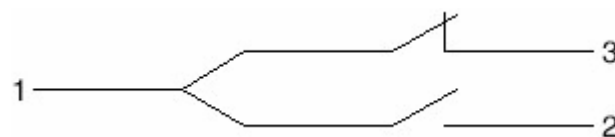
01.01, ТЖИУ.406422.008&01, ТЖИУ.406422.008-01.01, ТЖИУ.406422.028-01, ТЖИУ.406422.028-01.01, ТЖИУ.406422.009-01, ТЖИУ.406422.009-01.01, ТЖИУ.406422.029-01, ТЖИУ.406422.029-01.01.

Чертеж



- 1. Болт М8х40.68.019 ОСТ951435-73
- 2. Гайка М8.5.019 ОСТ951452-73

- 3. Шайба 8.65Г.029 ГОСТ6402-70
- 4. Шайба 8.01.0115 ОСТ951464-73



Электрическая схема