

# Манометр с трубкой Бурдона, нержавеющая сталь Для экстремально низких температур окружающей среды до -70 °C Модель PG23LT, с гидрозаполнением корпуса

WIKA типовой лист PM 02.22



Другие сертификаты  
приведены на стр. 3

## Применение

- Для эксплуатации вне помещений при температуре окружающей среды до -70 °C [-94 °F]
- Для агрессивных газообразных и жидких сред, не обладающих высокой вязкостью и не склонных к кристаллизации, а также в условиях агрессивной окружающей среды
- Нефтегазовая, химическая и нефтехимическая промышленность

## Особенности

- Специальная конструкция прибора для экстремально низких температур окружающей среды до -70 °C [-94 °F]
- Пылевлагозащита IP66 и IP67
- Изготовлен полностью из нержавеющей стали
- Диапазон измерения от 0 ... 0,6 до 0 ... 1000 бар [от 0 ... 10 до 0 ... 15000 psi]
- Опционально изготавливается в безопасном исполнении "S3" в соответствии с EN 837-1

## Описание

Высококачественный манометр модели PG23LT специально предназначен для работы при экстремально низких температурах окружающей среды до -70 °C [-94 °F]. Манометр с трубкой Бурдона из нержавеющей стали предназначен для применения в странах с особо холодным климатом, например, России, Канаде, скандинавских странах или Китае.

Модель PG23LT используется преимущественно в нефтегазовой и нефтехимической промышленности. Типовыми точками измерения являются трубопроводы или компрессорные станции для транспортировки нефти и газа.



Манометр с трубкой Бурдона, модель PG23LT

Применение специальных решений при разработке низкотемпературной версии прибора, заключающихся в использовании специальных уплотнений и особого типа гидрозаполнения корпуса, позволяет эксплуатировать модель PG23LT вне помещений при температурах окружающей среды до -70 °C [-94 °F]. По степени пылевлагозащиты IP66 и IP67 данная конструкция прибора отвечает требованиям в диапазоне давления более 0 ... 40 бар.

Возможность использования прибора при низких температурах окружающей среды до -70 °C [-94 °F] проверена в лабораторных условиях и может опционально быть подтверждена протоколом 2.2.

## Стандартное исполнение

### Номинальный диаметр (NS) в мм [дюймах]

63 [2 ½"], 100 [4"], 160 [6"]

### Класс точности

Номинальный диаметр 63 [2 ½"]: 1,6

Номинальный диаметр 100 [4"], 160 [6"]: 1,0

### Диапазоны шкалы

От 0 ... 0,6 до 0 ... 1000 бар [от 0 ... 10 до 0 ... 15000 psi]  
или все другие эквивалентные диапазоны для вакуума  
или мановакуумметрического давления

### Давление

Номинальный диаметр 63 [2 ½"]

Постоянное: 3/4 x значение полной шкалы

Переменное: 2/3 x значение полной шкалы

Кратковременное: Значение полной шкалы

Номинальный диаметр 100 [4"], номин. диам. 160 [6"]

Постоянное: Значение полной шкалы

Переменное: 0,9 x значение полной шкалы

Кратковременное: 1,3 x значение полной шкалы

### Допустимая температура

Окружающая среда: -70 ... +60 °C [-94 ... 140 °F]

Измеряемая среда: ≤ 100 °C [≤ 212 °F]

### Влияние температуры

При отклонении температуры измерительной системы  
от нормальной 20 °C [68 °F]: ≤ ±0,4 %/10 °C [≤ ±0,4 %/18 °F]  
от значения полной шкалы

### Пылевлагозащита в соответствии с МЭН/EN 60529

IP65 для диапазонов шкалы ≤ 0 ... 40 бар [≤ 0 ... 580 psi]

IP66/IP67 для диапазонов шкалы > 0 ... 40 бар

[≤ 0 ... 580 psi]

Более подробная информация о пылевлагозащите  
приведена в Технической информации IN 00.18.

### Технологическое присоединение

Нержавеющая сталь 316L

Присоединение снизу (радиальное) или эксцентричное  
сзади присоединение

- G ¼ В (наружная резьба), SW 14 (только для номинального диаметра 63 [2 ½"])
- G ½ В (наружная резьба), SW 22 (кроме номинального диаметра 63 [2 ½"])
- ½ NPT (наружная резьба), SW 22 (кроме номинального диаметра 63 [2 ½"])
- M20 x 1,5 (наружная резьба), SW 22 (кроме номинального диаметра 63 [2 ½"])

### Чувствительный элемент

Нержавеющая сталь 316L

< 100 бар [≤ 1,450 psi]: Тип С

≥ 100 бар [≥ 1,450 psi]: Спиральный тип

### Механизм

Нержавеющая сталь

### Циферблат

Алюминий, белый, символы черного цвета

### Стрелка

Алюминий, черный цвет

### Корпус

Нержавеющая сталь, диапазоны шкалы ≤ 0 ... 40 бар  
[≤ 0 ... 580 psi] с компенсационным клапаном для  
выравнивания давления в корпусе

### Смотровое стекло

Многослойное безопасное стекло

### Кольцо

Зажимное кольцо, нержавеющая сталь



### Заполнение корпуса

Силиконовое масло

## Опции

- Уплотнения для технологического присоединения (модель 910.17, см. типовой лист AC 09.08, в качестве материала уплотнения рекомендуется использовать нержавеющую сталь)
- Безопасное исполнение "S3" с монолитной перегородкой и выдуваемой задней стенкой корпуса в соответствии с EN-837-1, для присоединения снизу (радиального)
- Фланец для монтажа в панель, нержавеющая сталь
- Фланец поверхностного монтажа, нержавеющая сталь
- Метка красного цвета, нанесенная на циферблат
- Показывающая стрелка на фиксирующем кольце байонетного типа с регулировкой с лицевой стороны, для номинального диаметра 100 [4"]

## Нормативные документы

Логотип	Описание	Страна
	<b>Сертификат соответствия ЕС</b> <ul style="list-style-type: none"> <li>■ Директива по оборудованию, работающему под давлением PS &gt; 200 бар, модуль А, дополнительное оборудование, работающее под давлением</li> <li>■ Директива АTEX (опционально) Защита от воспламенения типа "с", конструкционная безопасность</li> </ul>	Европейский союз
	<b>ЕАС (опционально)</b> <ul style="list-style-type: none"> <li>■ Директива по оборудованию, работающему под давлением</li> <li>■ Опасные зоны</li> </ul>	Евразийское экономическое сообщество
	<b>ГОСТ (опционально)</b> Свидетельство о первичной поверке средства измерения	Россия
	<b>КазИнМетр (опционально)</b> Свидетельство о первичной поверке средства измерения	Казахстан
	<b>УкрСЕПРО (опционально)</b> Свидетельство о первичной поверке средства измерения	Украина
	<b>Uzstandard (опционально)</b> Свидетельство о первичной поверке средства измерения	Узбекистан

## Сертификаты (опционально)

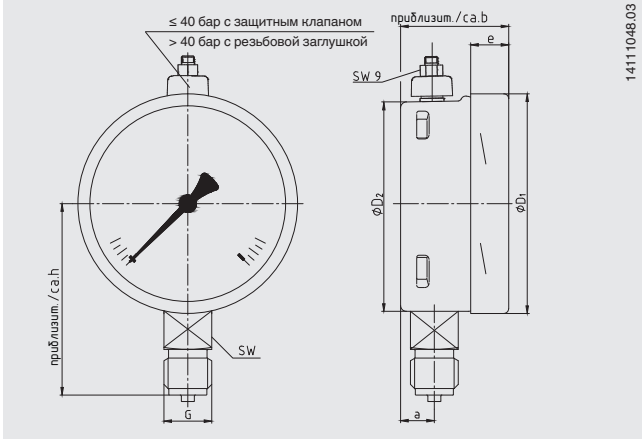
- Протокол 2.2 в соответствии с EN 10204  
"Подтверждение пригодности к эксплуатации при температурах окружающей среды до -70 °C [-94 °F]"
- Протокол 2.2 в соответствии с EN 10204  
например, современный уровень производства, сертификат происхождения материалов, точность индикации)
- Сертификат 3.1 в соответствии с EN 10204  
например, сертификат происхождения материалов для металлических деталей, контактирующих с измеряемой средой, точность индикации

Нормативные документы и сертификаты приведены на веб-сайте

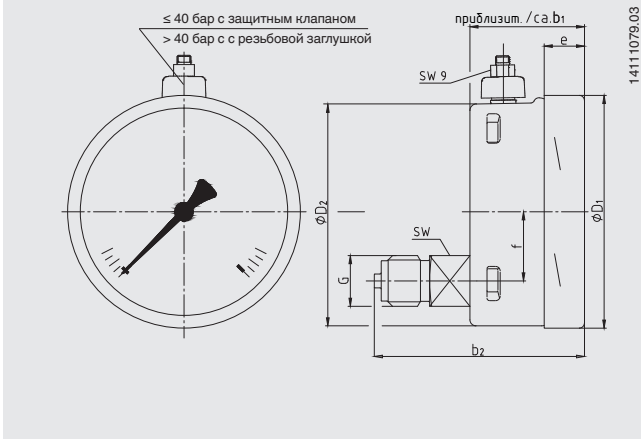
# Размеры в мм [дюймах]

## Стандартное исполнение

### Присоединение снизу (радиальное)



### Эксцентричное сзади присоединение

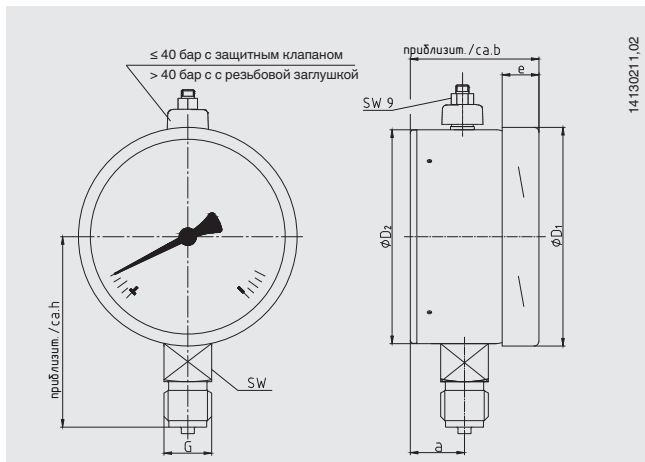


Номинал. диаметр.	Размеры в мм [дюймах]											Масса в кг [фунтах]
	a	b	b <sub>1</sub>	b <sub>2</sub>	D <sub>1</sub>	D <sub>2</sub>	e	f	G	h ±1	SW	
63 [2 ½"]	9,5 [0,374]	33 [1,299]	33 [1,299]	57 [2,244]	63 [2,48]	62 [2,441]	12,6 [0,496]	-	G ¼ B	54 [2,126]	14 [0,55]	0,2 [0,44]
100 [4"]	15,5 [0,61]	49,5 [1,949]	49,5 [1,949]	83 [3,268]	101 [3,976]	99 [3,898]	17,5 [0,689]	30 [1,181]	G ½ B	87 [3,425]	22 [0,87]	0,9 [1,98]
160 [6"]	15,5 [0,61]	49,5 [1,949]	49,5 <sup>1)</sup> [1,949]	83 <sup>1)</sup> [3,268]	161 [6,339]	159 [6,26]	17,5 [0,689]	50 [1,969]	G ½ B	118 [4,646]	22 [0,87]	2,0 [4,41]

Технологическое присоединение в соответствии с EN 837-1 / 7.3

1) Плюс 16 мм [0,63 дюйма] с диапазоном шкалы ≥ 0 ... 100 бар [≥ 0 ... 1450 psi]

## Безопасное исполнение "S3"



## Безопасное исполнение "S3"

Номинал. диаметр.	Размеры в мм [дюймах]								Масса в кг [фунтах]
	a	b	D <sub>1</sub>	D <sub>2</sub>	e	G	h ±1	SW	
63 [2 ½"]	17,5 [6,89]	42 [16,535]	63 [24,803]	63 [24,803]	14,5 [5,709]	G ¼ B	54 [2,126]	14 [0,55]	0,26 [0,57]
100 [4"]	25 [9,843]	59 [23,228]	101 [39,764]	99 [38,976]	17 [6,693]	G ½ B	87 [3,425]	22 [0,87]	0,84 [1,85]
160 [6"]	27 [10,63]	65 [25,591]	161 [63,386]	159 [62,598]	17,5 [6,89]	G ½ B	118 [4,646]	22 [0,87]	2,10 [4,63]

## Информация для заказа

Модель / Номинальный диаметр / Диапазон шкалы / Технологическое присоединение / Расположение технологического присоединения / Опции

© 06/2015 WIKA Alexander Wiegand SE & Co. KG, все права защищены .  
Спецификации, приведенные в данном документе, отражают техническое состояние изделия на момент публикации данного документа.  
Возможны технические изменения характеристик и материалов.

