



ССВ-1 сигнализатор световой взрывозащищенный



Сигнализатор ССВ-1 предназначен для световой сигнализации в автоматизированных системах управления технологическими процессами. Маркировка взрывозащиты 2ExmIIТ5Х.

Исполнения сигнализатора ССВ-1 разделяются в зависимости от напряжения питания, цвета индикатора и способа монтажа кабеля.

Заказать

sales@td-automatika.ru



Сигнализатор состоит из корпуса, в котором смонтированы светоизлучающий элемент, плата с радиоэлементами и кабельный вывод. Внутренняя полость залита эпоксидным компаундом. В качестве светоизлучающего элемента используется индикатор высокой яркости типа КИПМ 20 КЕНС 432.226.012 ТУ, в исполнении ССВ-1-81 КИПД 140А -140-Б-1 АДКБ 432.220.351 ТУ.

ССВ-1 может устанавливаться во взрывоопасных зонах классов 1, 2. Пригоден для использования в системах противоаварийной автоматической защиты (ПАЗ).

Технические характеристики

Параметры	Значения
Напряжение питания (в зависимости от исполнения)	12, 24, 27, 48, 110, 220 В постоянного тока 127, 220, 380 переменного тока
Потребляемая мощность	не более 2 Вт (для ССВ-1-81 — не более 12 Вт)
Сопротивление изоляции электрических цепей сигнализатора относительно корпуса	не менее 20 МОм — при температуре окружающего воздуха (20 ± 5) °С и относительной влажности от 30 до 80 %
Применяемая марка кабеля	МКШ 3×0,5 ГОСТ 10348
Длина кабельного вывода	1 м (если иное не указано при заказе потребителем)
Условия эксплуатации	— температура окружающей среды от - 60 до +60 °С; — атмосферное давление от 630 до 800 мм рт. ст.; — относительная влажность воздуха до 100 % при 30 °С и более низких температурах с конденсацией влаги; — допустимое отклонение напряжения питания от номинального значения от минус 15 до плюс 10 %.

Степень защиты от проникновения твердых предметов и воды	IP67 по ГОСТ 14254
Взрывозащита	2ExmIIТ5Х
Средняя наработка до отказа	не менее 100000 ч
Средний полный срок службы	не менее 12 лет
Габаритные размеры	— для ССВ-1 нечетных исполнений — не более Ø42×75 мм; — для ССВ-1 четных исполнений — не более Ø42×95 мм.
Масса	не более 0,1 кг

Варианты исполнений

Обозначение	Модель	Напряжение питания		Способ монтажа кабеля	Цвет индикатора
		род тока	номинальное значение, В		
5Д3.359.000-01	ССВ-1-01	постоянный	12	обычный	красный
-02	ССВ-1-02			в металлорукаве	
-03	ССВ-1-03			обычный	зеленый
-04	ССВ-1-04			в металлорукаве	
-05	ССВ-1-05			обычный	желтый
-06	ССВ-1-06			в металлорукаве	
-07	ССВ-1-07			обычный	синий
-08	ССВ-1-08			в металлорукаве	
-09	ССВ-1-09			обычный	белый
-10	ССВ-1-10			в металлорукаве	
-11	ССВ-1-11	постоянный	24	обычный	красный
-12	ССВ-1-12			в металлорукаве	
-13	ССВ-1-13			обычный	зеленый
-14	ССВ-1-14			в металлорукаве	
-15	ССВ-1-15			обычный	желтый
-16	ССВ-1-16			в металлорукаве	
-17	ССВ-1-17			обычный	синий
-18	ССВ-1-18			в металлорукаве	
-19	ССВ-1-19			обычный	белый
-20	ССВ-1-20			в металлорукаве	
-21	ССВ-1-21	постоянный	48	обычный	красный
-22	ССВ-1-22			в металлорукаве	
-23	ССВ-1-23			обычный	зеленый
-24	ССВ-1-24			в металлорукаве	
-25	ССВ-1-25			обычный	желтый
-26	ССВ-1-26			в металлорукаве	
-27	ССВ-1-27			обычный	синий
-28	ССВ-1-28			в металлорукаве	
-29	ССВ-1-29			обычный	белый
-30	ССВ-1-30			в металлорукаве	
-31	ССВ-1-31	постоянный	110	обычный	красный
-32	ССВ-1-32			в металлорукаве	
-33	ССВ-1-33			обычный	зеленый
-34	ССВ-1-34			в металлорукаве	
-35	ССВ-1-35			обычный	желтый
-36	ССВ-1-36			в металлорукаве	
-37	ССВ-1-37			обычный	синий
-38	ССВ-1-38			в металлорукаве	
-39	ССВ-1-39			обычный	белый
-40	ССВ-1-40			в металлорукаве	



-41	ССВ-1-41	постоянный	220	обычный	красный
-42	ССВ-1-42			в металлорукаве	
-43	ССВ-1-43			обычный	зеленый
-44	ССВ-1-44			в металлорукаве	
-45	ССВ-1-45			обычный	желтый
-46	ССВ-1-46			в металлорукаве	
-47	ССВ-1-47			обычный	синий
-48	ССВ-1-48			в металлорукаве	
-49	ССВ-1-49			обычный	белый
-50	ССВ-1-50			в металлорукаве	
-51	ССВ-1-51	переменный	127	обычный	красный
-52	ССВ-1-52			в металлорукаве	
-53	ССВ-1-53			обычный	зеленый
-54	ССВ-1-54			в металлорукаве	
-55	ССВ-1-55			обычный	желтый
-56	ССВ-1-56			в металлорукаве	
-57	ССВ-1-57			обычный	синий
-58	ССВ-1-58			в металлорукаве	
-59	ССВ-1-59			обычный	белый
-60	ССВ-1-60			в металлорукаве	
-61	ССВ-1-61	переменный	220	обычный	красный
-62	ССВ-1-62			в металлорукаве	
-63	ССВ-1-63			обычный	зеленый
-64	ССВ-1-64			в металлорукаве	
-65	ССВ-1-65			обычный	желтый
-66	ССВ-1-66			в металлорукаве	
-67	ССВ-1-67			обычный	синий
-68	ССВ-1-68			в металлорукаве	
-69	ССВ-1-69			обычный	белый
-70	ССВ-1-70			в металлорукаве	
-71	ССВ-1-71	переменный	380	обычный	красный
-72	ССВ-1-72			в металлорукаве	
-73	ССВ-1-73			обычный	зеленый
-74	ССВ-1-74			в металлорукаве	
-75	ССВ-1-75			обычный	желтый
-76	ССВ-1-76			в металлорукаве	
-77	ССВ-1-77			обычный	синий
-78	ССВ-1-78			в металлорукаве	
-79	ССВ-1-79			обычный	белый
-80	ССВ-1-80			в металлорукаве	
-81	ССВ-1-81	постоянный	27	обычный	белый особо яркий (для освещения)

Монтаж

Сигнализатор устанавливают во взрывоопасных зонах, при этом следует руководствоваться ГОСТ Р 51330.13, действующими «Правилами устройства электроустановок» ПУЭ и другими нормативными руководящими документами. Перед монтажом сигнализатор должен быть осмотрен. При осмотре визуально проверить:

целостность корпуса;

- наличие всех крепящих элементов;
- наличие маркировки взрывозащиты;
- наличие заземляющих устройств;
- состояние заливочного эпоксидного компаунда (отслоения и сколы не допускаются).



Монтаж сигнализатора выполняется в соответствии со схемой электрической принципиальной. Крепление сигнализатора осуществляется путем установки его в отверстие панели и фиксации с помощью гайки.

Особые условия эксплуатации, обозначенные знаком «Х» в маркировке взрывозащиты, означают, что электрический монтаж сигнализатора должен вестись с помощью взрывозащищенных соединительных коробок, предназначенных для использования в соответствующей взрывоопасной зоне.

В сигнализаторе конструктивно предусмотрена возможность монтажа кабеля в металлорукаве РЗ-Ц-10 ТУ 22-5570-83.

Сигнализатор должен быть заземлен как с помощью внутреннего заземляющего зажима, так и наружного, которые должны быть выполнены в соответствии с ГОСТ 21130. При этом необходимо руководствоваться ПУЭ. Наружный заземляющий зажим сигнализатора соединить стальной шиной с общей линией заземления. После проведения заземления необходимо проверить величину сопротивления контура заземления. Величина сопротивления заземляющего контура не должна превышать 4 Ом.

Комплект поставки:

- Сигнализатор световой взрывозащищенный ССВ-1 (исполнение по заказу).
- Руководство по эксплуатации.

Чертежи

Габаритные и установочные размеры
сигнализатора ССВ-1

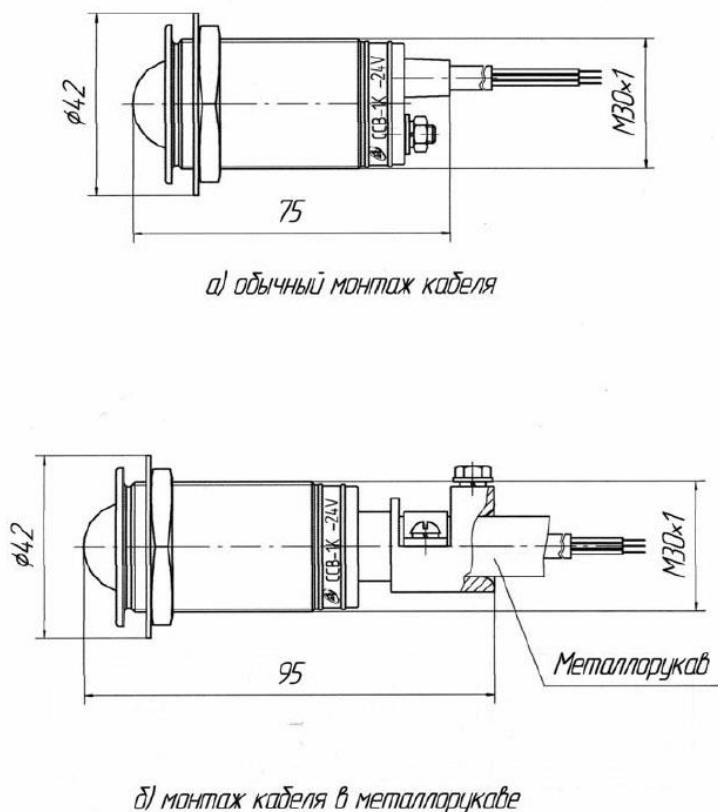


Рис. 1

Схема электрическая принципиальная
сигнализатора ССВ-1

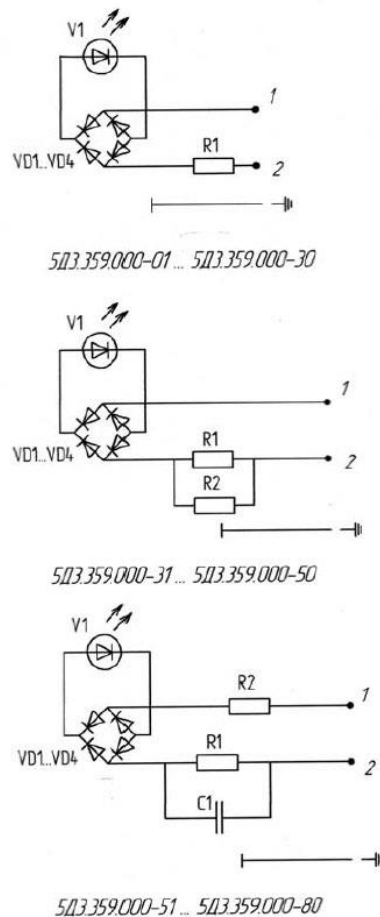


Рис. 2