


ЗАКАЗАТЬ

Рупорный громкоговоритель 10ГР-38-К2 (240В) изготавливается в соответствии с ТУ 26.40.42-001-82318468-2023 и предназначен для использования в качестве источника звука при озвучивании открытых пространств в условиях повышенного шума (городские улицы, перроны вокзалов и т.п.).

Данный уличный громкоговоритель идеально подходит для наружного применения в системе звукового оповещения и трансляции.

Рупорный громкоговоритель 10ГР-38-К2 (240В) соответствует ГОСТ Р 53033-2008, ГОСТ Р 53325-2012 и ТР ТС (ЕАС) 004/2011 и 020/2011.

Технические характеристики

Наименование	Значение
Номинальное входное звуковое напряжение	100; 120; 240 В
Номинальное электрическое сопротивление	1000; 1400; 4400 Ом
Предельная шумовая мощность	10 Вт
Эффективный рабочий диапазон частот, ограниченный полем допусков +6 дБ / -14 дБ от уровня среднего звукового давления в полосе частот 800...3150 Гц, не уже	350...5700 Гц
Уровень характеристической чувствительности в октавной полосе частот 800...3150 Гц, не менее	109 дБ
Полный коэффициент гармонических искажений при номинальном входном звуковом напряжении, не более, на частотах:	
– от 630 до 1000 Гц	15%
– от 1000 до 3000 Гц	10%
– свыше 3000 Гц	7%
Электрические и электроакустические параметры громкоговорителя должны соответствовать нормам, указанным ниже при нормальных климатических условиях:	
– температура окружающего воздуха	+25±10°С
– относительная влажность	45...80%
– атмосферное давление	84...106,7 кПа
Условия эксплуатации:	
– температура окружающего воздуха	-50...+55°С
– относительная влажность	95±3% при температуре +25°С
Содержание драгоценных металлов	отсутствуют
Содержание цветных металлов:	
– алюминий и его сплавы	0,20000 кг
– бронза БРОФ6,5	0,00034 кг
– олово	0,02000 кг
– медь	0,13500 кг
Климатическое исполнение	УХЛ1 по ГОСТ 15150-69

Степень защиты от пыли и влаги	IP65 (по ГОСТ 14254-2015)
Масса громкоговорителя	4 кг

Устройство и принцип работы

Рупорный громкоговоритель 10ГР-38-К2 (240В) состоит из головки, согласующего трансформатора, рупора и кожуха. Головка и трансформатор находятся внутри кожуха.

Конструкция громкоговорителя 10ГР-38-К2 (240В) предусматривает возможность крепления его на любую поверхность, для этого он снабжен поворотным устройством.

Принцип работы громкоговорителя 10ГР-38-К2 (240В) состоит в преобразовании электрических сигналов в акустические и излучения их в окружающее пространство. Состоит из одной или нескольких излучающих головок, которые собственно и являются источниками звука, а также акустического оформления, необходимого для более эффективного излучения звука в заданной полосе частот.

Громкоговоритель 10ГР-38-К2 (240В) предназначен для подключения к сети проводного вещания с номинальным напряжением 240 В. Для подключения громкоговорителя к сети с напряжением 100/120 В необходимо:

- отключить громкоговоритель от сети;
- отвернуть винт крепления кожуха и снять кожух;
- на трансформаторе провод, запаянный на контакт с надписью 240, отпаять и припаять к контакту 100/120 соответственно для включения громкоговорителя на 100/120 В;
- установить кожух на место и закрепить винтом.

Стандартный комплект поставки:

- Громкоговоритель рупорный 10ГР-38-К2 (240В) — 1 шт.
- Паспорт, совмещенный с руководством по эксплуатации — 1 экз.
- Упаковка — 1 шт.

Схемы и чертежи

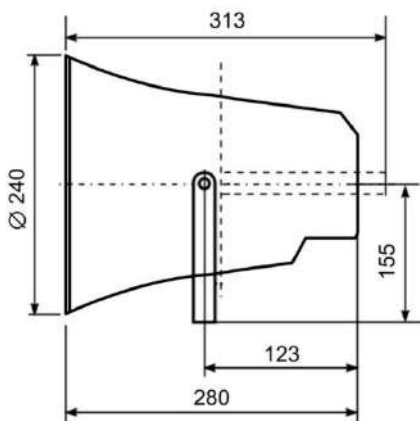


Рис. 1. Чертеж громкоговорителя с габаритными размерами

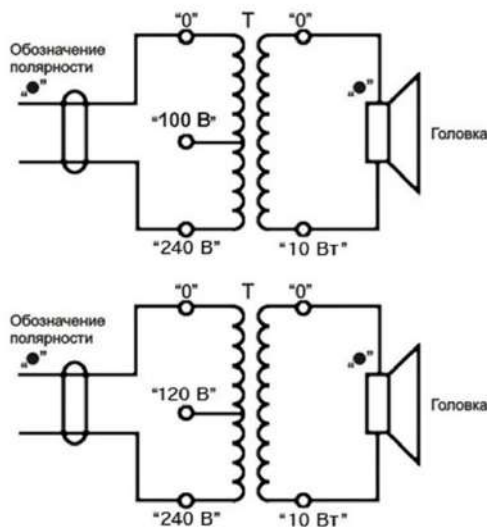


Рис. 2. Принципиальная электрическая схема громкоговорителя

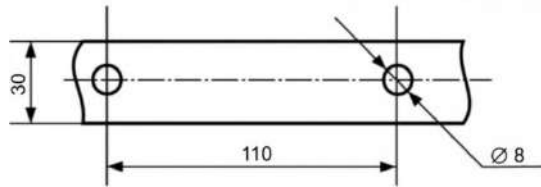


Рис. 3. Размеры отверстий крепления на скобе

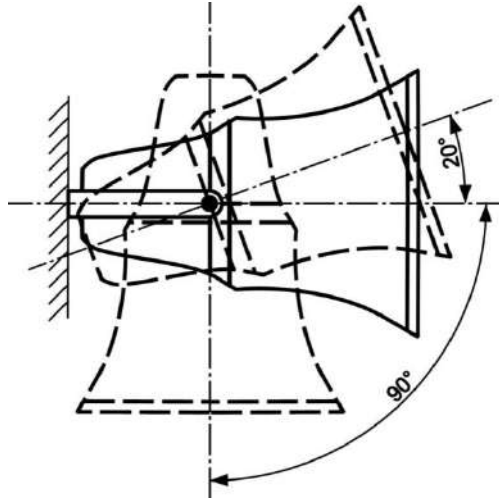


Рис. 4. Положение громкоговорителя при эксплуатации