



EMH-20MDLOUD/TR



Назначение и область применения

Стандарты безопасности в промышленной среде предписывают обязательную установку соответствующего устройства звукового оповещения, которое приводится в действие в случае тревоги, аварийной ситуации или наступления опасности для сотрудников, задействованных в современных производственных процессах.

Взрывозащищенные громкоговорители серии EMH-20MDLOUD/TR предназначены для звуковой аварийной и предупреждающей сигнализации и размещении их в стационарных установках и на подвижных транспортных средствах. Взрывозащищенные громкоговорители имеют одно резьбовое отверстие 3/4" Rc ISO 7/1 и могут быть укомплектованы кабельным вводом в зависимости от типа подводимого кабеля.

Корпус изготовлен из алюминиевого сплава с антистатическим покрытием. Взрывозащищенные громкоговорители серии EMH-20MDLOUD/TR предназначены для применения в потенциально взрывоопасных средах, в которых присутствуют взрывоопасные газы и пыль.

По требованию заказчика громкоговорители могут комплектоваться взрывозащищенным электронным речевым блоком согласования /GUB-EMHT, который позволяет хранить предварительно записанные сообщения. Взрывозащищенный пост голосовой сигнализации предназначен для непрерывной круглосуточной работы (трансляция по команде предварительно записанной речевой информации о действиях, направленных на обеспечение безопасности). Выбранное речевое сообщение или звуковой сигнал транслируется непрерывно до отключения питания поста или до снятия сигнала управления. Блок согласования /GUB-EMHT соединяется с громкоговорителем EMH-20MDLOUD/TR кабелем до 30 метров, что позволяет разместить его в удобном месте для настройки и обслуживания. Запись речевых сообщений производится по тех. заданию заказчика.

Подключение к блоку согласования /GUB-EMHT к компьютеру позволяет потребителю:

- транслировать записанные в цифровую память поста сообщения с паузами между сообщениями или служебными сигналами;
- записать с микрофона в память компьютера новые речевые сообщения;
- транслировать речевые сообщения с микрофона или из памяти компьютера без записи в память.

Область применения - взрывоопасные зоны помещений и наружных установок согласно маркировке взрывозащиты, ГОСТ 30852.13-2002 (МЭК 60079-14:1996), опасные производственные объекты I, II, III, IV классов опасности, поднадзорные Ростехнадзору РФ и национальным техническим надзорам стран ТС и СНГ.

Соответствие стандартам


ГОСТ 12.2.007.0-75, ГОСТ Р МЭК 60079-0-2011, ГОСТ 14254-96 (МЭК 529-89), ГОСТ 30852.0-2002 (МЭК 60079-0:1998)

ГОСТ 30852.1-2002 (МЭК 60079-1:1998), ГОСТ IEC 61241-1-1-2011, ТР ТС 012/2011, Гл. 7.3 ПУЭ, Гл. 7.4 ПУЭ

ОБЛАСТЬ ПРИМЕНЕНИЯ	
<ul style="list-style-type: none"> - добыча и транспортировка нефти - добыча и транспортировка газа - нефтеперерабатывающие заводы НПЗ - химические заводы - черная (ЧМ) и цветная металлургия (ЦМ) - целлюлозно-бумажная 	<ul style="list-style-type: none"> - среднее машиностроение (АЭС, обогатительные фабрики др.) - оборонная промышленность - энергетика (ТЭЦ, ГЭС, ГРЭС, котельное хозяйство) - водоснабжение - канализация - утилизация отходов - морской и речной транспорт

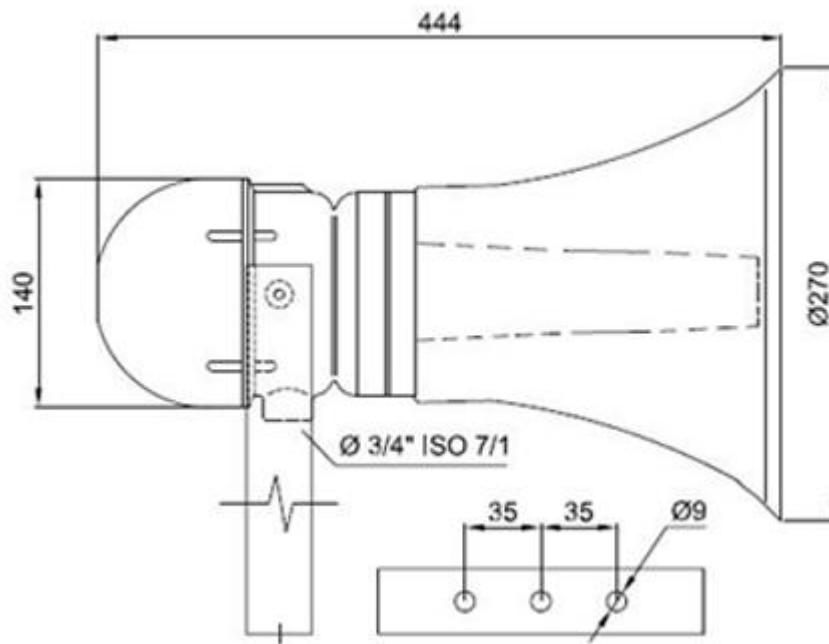


промышленность – пищевая промышленность	
--	--

СЕРТИФИКАЦИЯ				
 Маркировка взрывозащиты:	Ex 1Ex d IIC T6...T5 Gb Ex 1Ex tb IIIC T85°C...T100°C Db			
Защита:	IP66			
Установка:	Категория II по подгруппе газов IIA, IIB, IIC, зоны 1, 2; Категория III по пыли, взрывоопасные пылевые среды, содержащие летучие частицы, непроводящую и проводящую пыль			
Сертификаты соответствия и разрешения:	<u>ТС RU C -RU.ГБ05.В.01022</u> <u>ГОСТ ISO 9001-2011 (ISO 9001:2008)</u> <u>Ростехнадзор РФ Разрешение № РРС 00-044017</u> Морской регистр (по запросу) ТУ 3400-005-72453807-07			
ТЕХНИЧЕСКИЕ ДАННЫЕ				
Температура окружающей среды, °С:	-40...+40			
Номинальное напряжение:	100В			
Звуковая линия:	16 Ом			
Уровень звука:	100-112 дБ/м			
Мощность:	6Вт	12Вт	20Вт	25Вт
Уровень звукового давления:	100 ÷ 102 дБ	104 ÷ 106 дБ	107 ÷ 108 дБ	109 ÷ 112 дБ
Диапазон частот:	650 ÷ 10000 Гц	450 ÷ 9000 Гц	400 ÷ 9000 Гц	350 ÷ 10000 Гц
Резьба на присоединительном отверстии:	3/4" Rc ISO 7/1			
Материал корпуса:	Легкий алюминиевый сплав			
Уплотнение:	EPDM (этилен-пропилен-диен-каучук), устойчивый к углеводороду			
Покрытие:	Антистатическое полимерно-эпоксидное окрашивание, фрикционно искробезопасное, устойчивое к рабочим средам и ионизирующему излучению.			
Вес, кг:	3.5			
Класс защиты от поражения электрическим током:	I			
Климатическое исполнение:	УХЛ1 (по требованию УХЛ2, УХЛ3, УХЛ4, УХЛ5, ХЛ1, ХЛ2, ХЛ3, ХЛ5, Т1, Т2, Т3, Т5, ОМ1, ОМ2, ОМ3, ОМ4, В2.1з**, В5)			
Химостойкое исполнение:	по требованию Х1, Х2, Х3			

ОПЦИИ, АКСЕССУАРЫ И ИСПОЛНЕНИЯ	
Монтажный кронштейн из нержавеющей стали	/FRMSS
Конус рупора из анодированного алюминия	/AL
Полимерно-эпоксидное окрашивание RAL	/RAL
Блок согласования	/GUB-EMHT
Кабельные/трубные вводы по требованию	

КОНСТРУКТИВНЫЕ ПАРАМЕТРЫ



ФОРМИРОВАНИЕ МАРКИРОВКИ

EMH-20MDLOUD/TR /X /X /X - ТУ 3400-005-72453807-07

- Тип изделия
- Мощность, Вт: 6, 12, 20 или 25
- Опции
- Кабельный ввод