

АОЗ-400 электродвигатель асинхронный (Б)



Трехфазные общепромышленные асинхронные электродвигатели серии **АОЗ** закрытого обдуваемого исполнения повышенной защищенности предназначены для продолжительного режима работы от сети переменного тока. Форма исполнения IM 1001, IM 1002.

Электродвигатели предназначены для работы в составе привода различных механизмов от сети переменного тока:

- вентиляторов,
- насосов,
- дымососов,
- мельниц,
- дробилок,

- станков и других установок.

Могут применяться в различных отраслях промышленности:

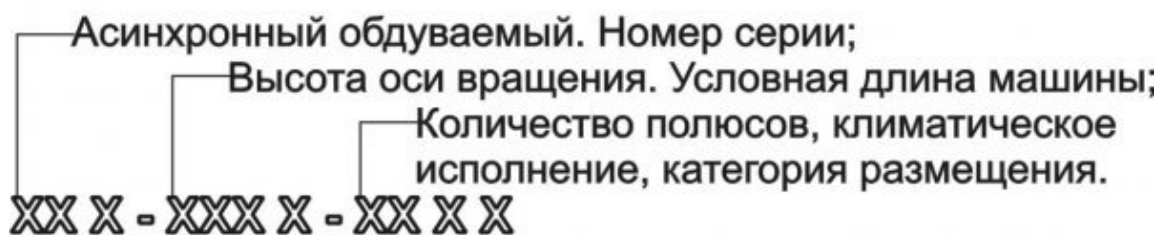
- нефтегазового хозяйства,
- ЖКХ,
- электростанций различного типа, в т.ч. атомных.

Электродвигатели изготавливаются для различных климатических зон, в т.ч. тропиков и севера.

Электродвигатели имеют множество модификаций по способу монтажа, категории размещения, климатическому исполнению, электрическим и другим характеристикам, кроме того, по требованию заказчика, предприятие проводит доработку выпускаемых изделий до любых стандартных и нестандартных форм исполнения, в т.ч. по ТЗ заказчика.

Электродвигатели соответствуют ТУ 16-510.526-74.

Структура условного обозначения электродвигателей АОЗ-400:



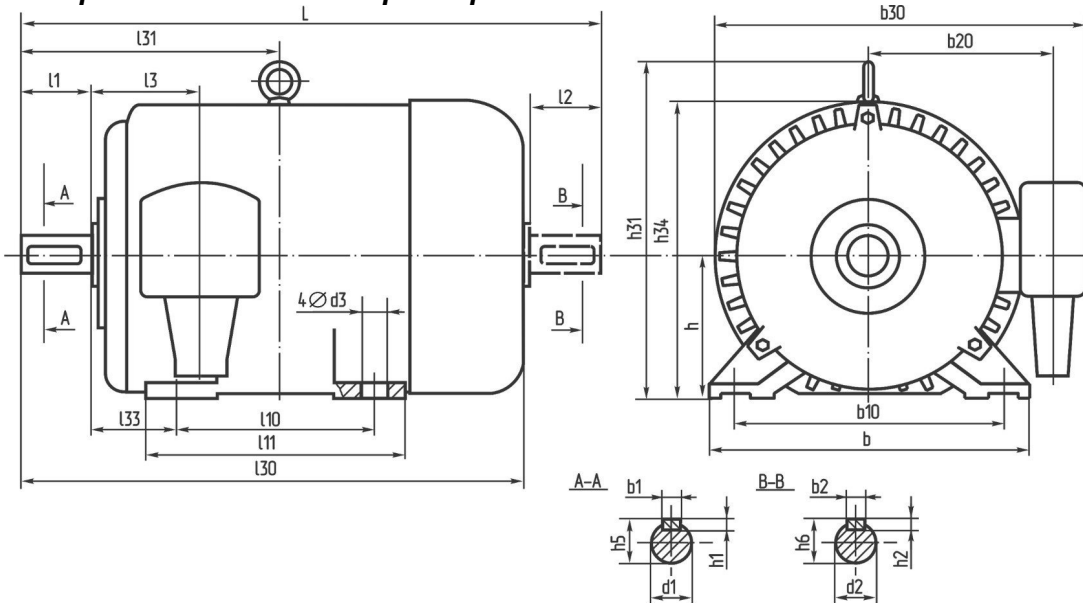
Примеры обозначения: АОЗ-400S-10у2, АОЗ-400МА-4т3.

Основные технические характеристики

Тип двигателя	Мощность, кВт	Напряжение, В	Частота тока, Гц	Ток, А	КПД, %	Частота вращения, г.р.т.	Масса, кг	Степень защиты
АОЗ-400М-4	315	380/660	50,6	553/319	94	1500	2100	IP54
АОЗ-400МА-4	400			705/405	95	1500	2100	
АОЗ-400S-6	250			442/254	95	1000	1855	
АОЗ-400М6	315			558/323	95	1000	2110	
АОЗ-400S-8	200			372/215	94	750	1770	
АОЗ-400М-8	250			467/270	94,3	750	2150	
АОЗ-400S-10	132			256/148,5	94	600	1680	
АОЗ-400М-10	160			310/179,5	94	600	1900	
АОЗ-400S-12	110			230/133	93	500	1705	
АОЗ-400М-12	132			273/158	93	500	1920	



Габаритно-присоединительные размеры



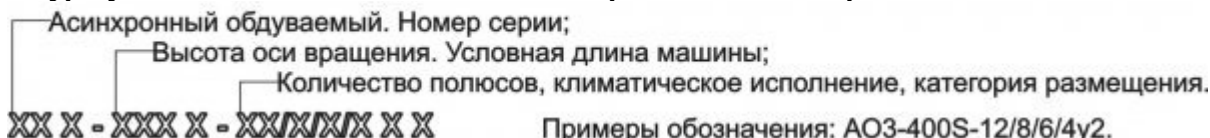
Тип двигателя	L, mm	l1, mm	l2, mm	l3, mm	l10, mm	l11, mm	l30, mm	l31, mm	l33, mm	b, mm	b1, mm	b2, mm	b10, mm
АО3-400М-4	1775	210	210	244	630	778	1545	806	280	840	28	28	686
АО3-400МА-4	1775	210	210	244	630	778	1545	806	280	840	28	28	686
АО3-400S-6	1665	210	210	244	560	708	1435	771	280	840	28	28	686
АО3-400М6	1735	210	210	244	630	778	1505	806	280	840	28	28	686
АО3-400S-8	1665	210	210	244	560	708	1435	771	280	840	28	28	686
АО3-400М-8	1735	210	210	244	630	778	1505	806	280	840	28	28	686
АО3-400S-10	1665	210	210	244	560	708	1435	771	280	840	28	28	686
АО3-400М-10	1735	210	210	244	630	778	1505	806	280	840	28	28	686
АО3-400S-12	1665	210	210	244	560	708	1435	771	280	840	28	28	686
АО3-400М-12	1735	210	210	244	630	778	1505	806	280	840	28	28	686
Тип двигателя	b20, mm	b30, mm	h, mm	h1, mm	h2, mm	h5, mm	h6, mm	h31, mm	h34, mm	d1, mm	d2, mm	d3, mm	x
АО3-400М-4	540	1085	400	16	16	106	106	955	828	100	100	35	x
АО3-400МА-4	540	1085	400	16	16	106	106	955	828	100	100	35	x
АО3-400S-6	540	1085	400	16	16	106	106	955	828	100	100	35	x
АО3-400М6	540	1085	400	16	16	106	106	955	828	100	100	35	x
АО3-400S-8	540	1085	400	16	16	106	106	955	828	100	100	35	x
АО3-400М-8	540	1085	400	16	16	106	106	955	828	100	100	35	x
АО3-400S-10	540	1085	400	16	16	106	106	955	828	100	100	35	x
АО3-400М-10	540	1085	400	16	16	106	106	955	828	100	100	35	x
АО3-400S-12	540	1085	400	16	16	106	106	955	828	100	100	35	x
АО3-400М-12	540	1085	400	16	16	106	106	955	828	100	100	35	x

Многоскоростные электродвигатели серии **АО3** предназначены для работы от сети переменного тока в составе привода различных механизмов со ступенчатым регулированием скорости: вентиляторов, насосов, дымососов, мельниц, дробилок, станков и других установок для нужд различных отраслей промышленности.

Электродвигатели изготавливаются для различных климатических зон, в т.ч. тропиков и севера.

Электродвигатели соответствуют ТУ 16-510.701-78.

Структура условного обозначения многоскоростных электродвигателей АО3-400:

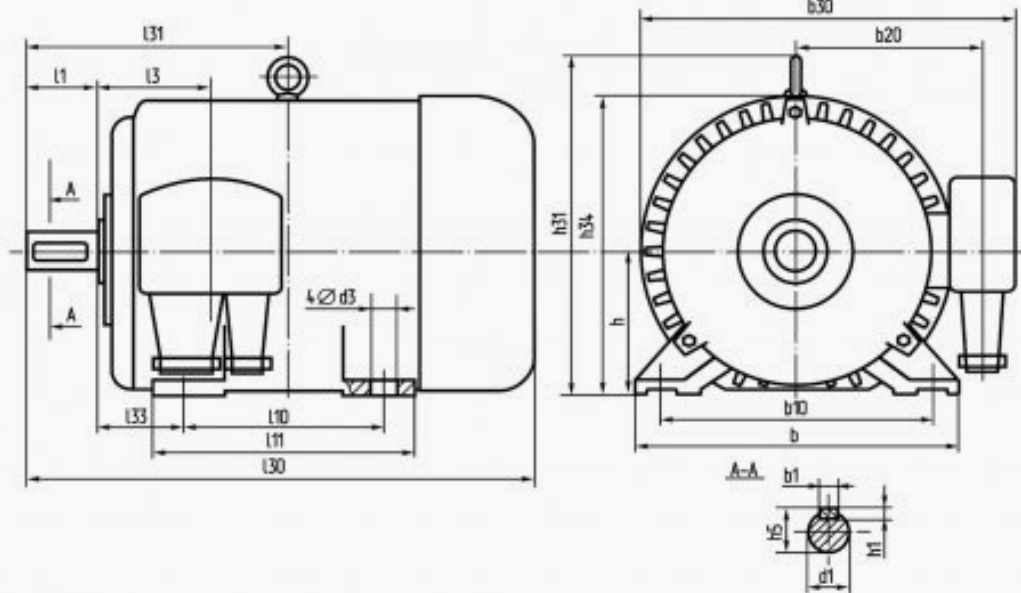




Основные технические характеристики многоскоростных электродвигателей АОЗ

Тип двигателя	Мощность, кВт	Напряжение, В	Частота тока, Гц	Ток, А	КПД, %	Частота вращения, г.р.м.	Масса, кг	Степень защиты
АОЗ-400S-12/8/6/4	50/75/100/150	380	50	160/212/196/290	86/89,5/90/89	500/750/1000/1500	1920	IP 44
АОЗ-400M-12/8/6/4	60/90/120/200			196/240/238/384	86/90,5/91/90	500/750/1000/1500		

Габаритно-присоединительные размеры многоскоростных электродвигателей АОЗ



Тип двигателя	l1, мм	l3, мм	l10, мм	l11, мм	l30, мм	l31, мм	l33, мм	b, мм	b1, мм	b10, мм	b20, мм	b30, мм	h, мм	h1, мм	h5, мм	h31, мм	h34, мм	d1, мм	d3, мм
АОЗ-400S-12/8/6/4	210	276	560	708	1475	770	280	840	28	686	540	1096	400	16	106	955	828	100	35
АОЗ-400M-12/8/6/4	210	276	630	778	1545	805	280	840	28	686	540	1096	400	16	106	955	828	100	35