



ВЭЛАН61 светофор взрывозащищённый



Взрывозащищенный светофор серии «ВЭЛАН 61» используется для регулирования движения на предприятиях нефте-газоперабатывающей промышленности, химической и фармацевтической промышленности, на предприятиях со взрывоопасными газами IIA, IIB, IIC и легковоспламеняющейся взрывчатой пылью.

Источник света:

- лампа накаливания (Л.НАК);
- светодиодная матрица(СД.Л).

Технические характеристики

Характеристики	Значения
Маркировка взрывозащиты светофора: - со светодиодным источником света - с лампой накаливания	1ExdIICT6 или PB ExdI 1ExdIICT5 или PB ExdI
Напряжение питания номинальное, В.	12, 24, 36, 127, 220
Напряжение питания номинальное для светофора рудничного, В.	12, 127
Частота напряжения питания, Гц.	50
Цвет покрытия светофора	Чёрный / серый
Цвет покрытия светофора рудничного	Серый
Диаметр световой апертуры, мм.	200
Расстояние между геометрическими осями рассеивателей, мм.	275±10
Длина козырька секции светофора и рудничного светофора: - не менее - не более	240* 300*
Угол наклона козырька секции светофора и рудничного светофора в вертикальной плоскости (вниз)	2° - 5°
Степень защиты оболочкой от внешних воздействий	IP66
Температура эксплуатации, °С	От -60 °С до 50 °С

Примечание: * - При использовании в светофоре в качестве источника света сигнальных модулей, состоящих из светоизлучающих диодов, длина козырька может быть уменьшена в два раза.

Обозначение при заказе

Светофор ВЭЛАН61-Х1-Х2-Х3Х4-В1,5

ВЭЛАН61 – светофор взрывозащищённый.

Х1 - Ш-рудничное исполнение (I группа электрооборудования для применения в шахтах и рудниках). В случае исполнения для остальных отраслей промышленности (II группа электрооборудования), индекс не указывается.

Х2 - цвет свечения модулей: К-красный; Ж – жёлтый; З – зелёный; С – синий; Б – белый. Примечание: при количестве модулей более одного, буквы указываются одна за другой. Число букв определяет число модулей светофора.

Х3 - тип источника света: Л.НАК.- лампа накаливания; СД.Л. – светодиодная матрица.

Х4 - тип тока (АС/DC) и напряжение питания в вольтах (12, 24, 36, 127, 220).

В1,5 - вид климатического исполнения и категория размещения по ГОСТ 15150.

ТУ 3461-011-000213569-2009.

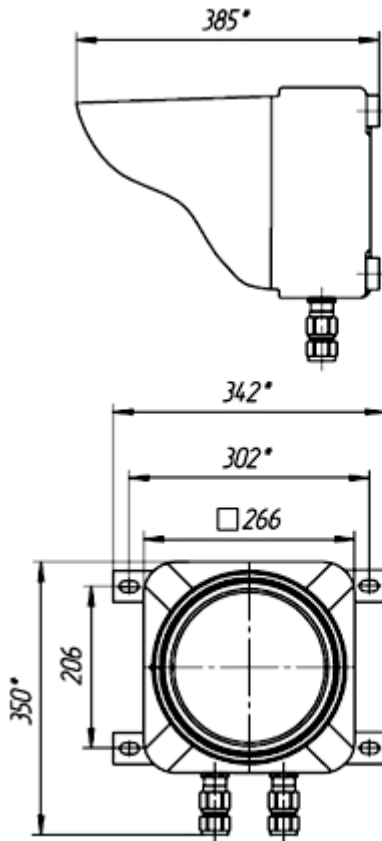
Примечание: светофор поставляется с использованием только одного типа источника света (лампа накаливания или светодиодная матрица).



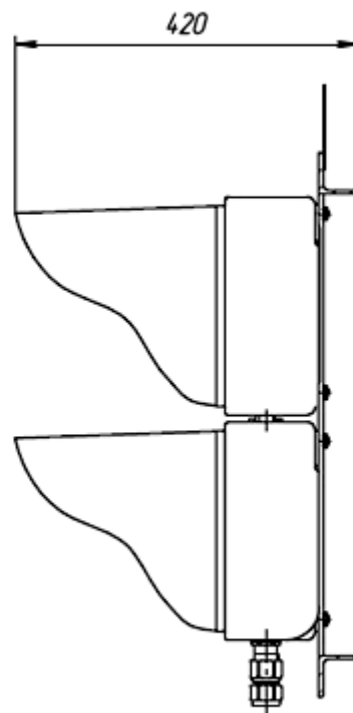
Примеры обозначений:

1. Светофор взрывозащищенный с видом взрывозащиты 1ExdIICT5, состоящий из одного модуля красного цвета, одного желтого, одного зеленого. Источник света – лампы накаливания, переменный ток, напряжение 220 В: «Светофор ВЭЛАН 61-КЖЗ-Л.НАК(АС220)-В1,5».
2. Светофор взрывозащищенный с видом взрывозащиты 1ExdIICT6, состоящий из одного модуля красного цвета, одного зеленого. Источник света – светодиодная матрица, переменный ток, напряжение 220 В: «Светофор ВЭЛАН 61-КЗ-СД.Л(АС220)-В1,5».

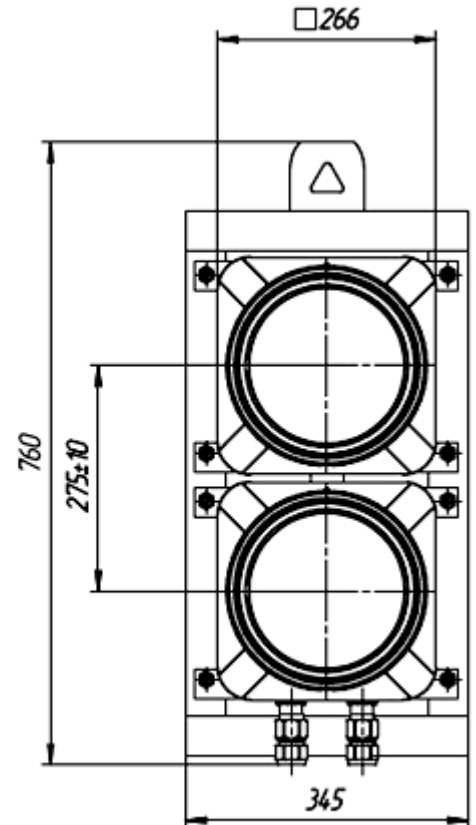
Чертеж

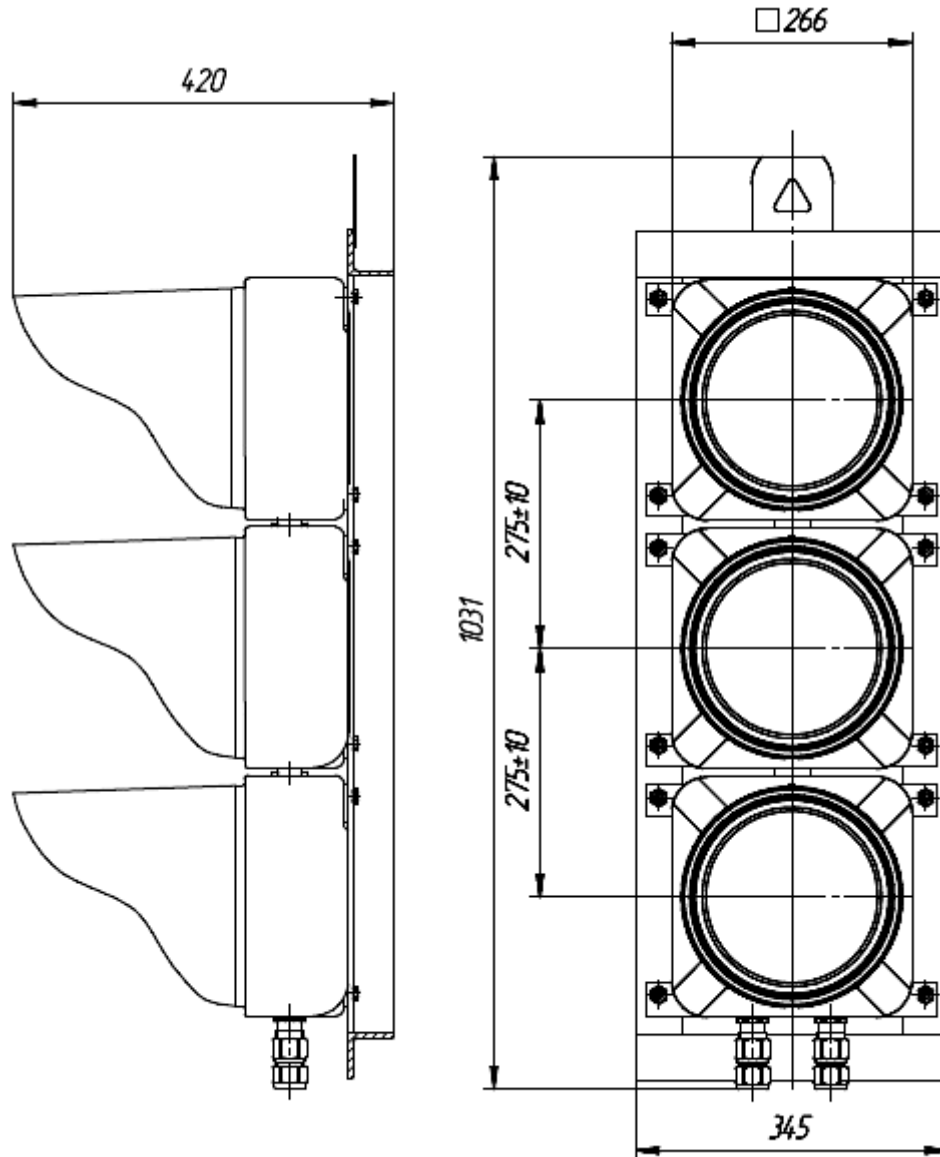


Масса 16 кг.



Масса 33 кг.





Масса 51 кг.