



## **ГРВ–25А громкоговоритель взрывозащищённый**



Громкоговорители предназначены для непрерывной круглосуточной работы (трансляция речевой информации о действиях, направленных на обеспечение безопасности) в системах пожарной, охранной сигнализации и других видов оповещения при совместной работе с приемно-контрольными приборами и усилителями.

Взрывозащищенный громкоговоритель может быть применен во взрывоопасных зонах 1 и 2 классов по ГОСТ Р 51330.9-99 и ГОСТ Р 51330.13-99. и во взрывоопасных зонах и помещениях всех классов в соответствии с «Правилами устройства электроустановок» (ПУЭ) гл. 7.3 и другими нормативно-техническими документами, регламентирующими применение электрооборудования во взрывоопасных зонах.

### ***Технические характеристики***

Характеристики	Значения
Номинальная мощность, Вт	25
Номинальное электрическое сопротивление (варианты), Ом	8, 500, 1000, 8 (подключение без трансформатора)
Эффективный рабочий диапазон частот (ограниченный полем допусков +6/-14 дБ от уровня среднего звукового давления в полосе частот 800...3150Гц), Гц, не уже	380-6500
Уровень характеристической чувствительности в диапазоне частот 800...3150Гц на расстоянии 1 м, дБ, не менее	105
Маркировка взрывозащиты по ГОСТ Р 51330.0-99	1ExdII BT6X
Климатическое исполнение по ГОСТ 15150-69	УХЛ1
Температура эксплуатации в атмосфере типа II по ГОСТ 15150-69, °С	-50...+55
Степень защиты от воды и пыли по ГОСТ 14254-96	IP54
Материал корпуса	алюминиевый сплав
Масса, кг, не более	4,5
Габаритные размеры, мм, не более	Ø240x430
Внешние подключения	2 кабельных ввода
Способ крепления	двумя или тремя болтами Ø8мм на стене

Взрывозащищенные громкоговорители ГРВ-25А поставляются с двумя кабельными вводами различных исполнений: для присоединения бронированного кабеля (Б), для открытой прокладки присоединяемого кабеля (К). В комплект каждого кабельного ввода входят заглушки и резиновые уплотнения для диаметра кабеля по поясной изоляции 8 — 10 и 10 — 12мм

### ***Пример записи при заказе:***

**ГРВ–25А– К– ТУ 4371–134–12150638–2007**

**1**

**2**

**3**

1- тип громкоговорителя (ГРВ-25А);

2- типы штуцеров кабельных вводов:

- К – для открытой прокладки кабеля диаметром от 8 до 12мм;
- Б – для прокладки бронированного кабеля диаметром от 8 до 12мм.

3 – обозначение технических условий.



**Схематические данные**

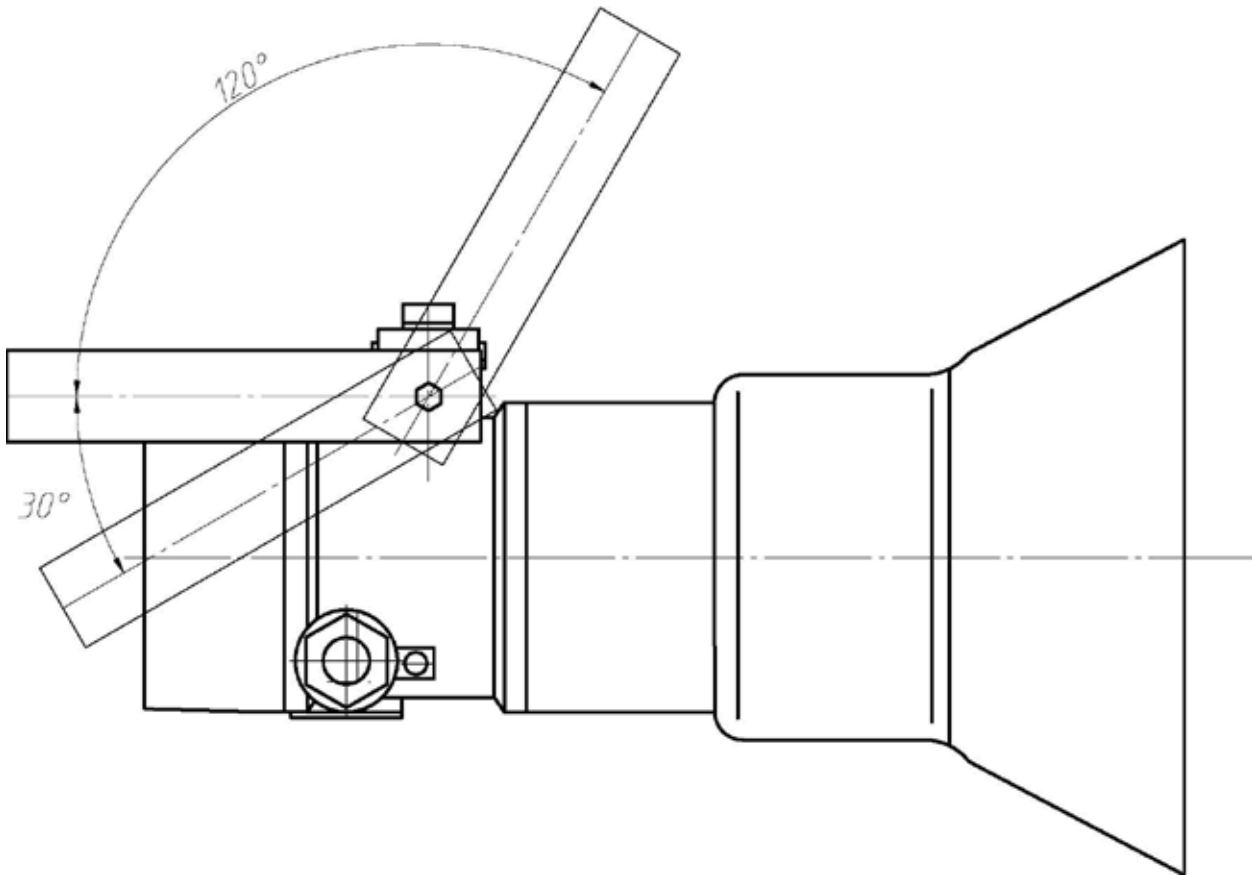


Рис. 1 Положение взрывозащищенного громкоговорителя ГРВ-25А при эксплуатации

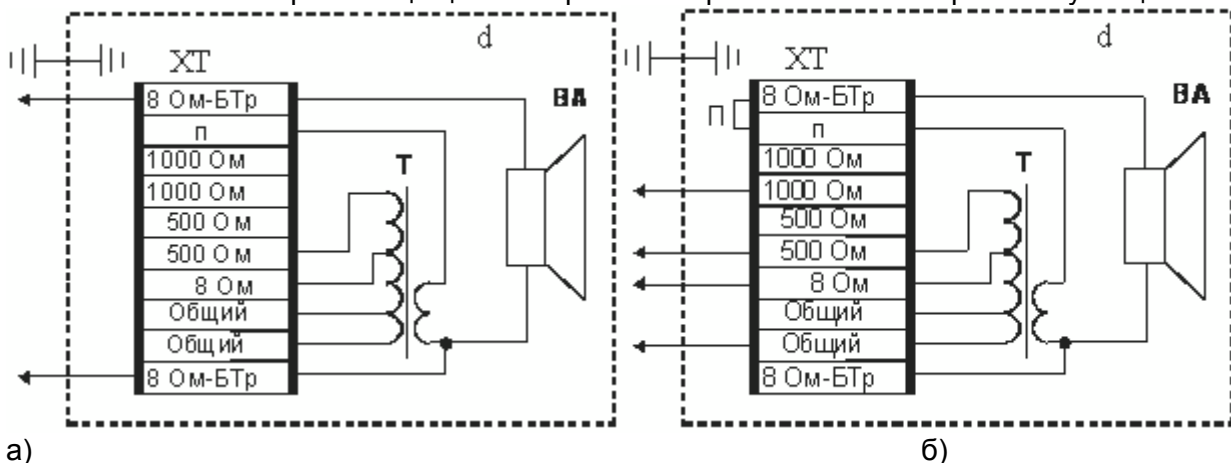


Рис. 2 Схемы электрические подключения взрывозащищенных громкоговорителей ГРВ-25А  
а — подключение к усилителю с выходным сопротивлением 8 Ом (подключение без трансформатора)

б — подключение к ретрансляционной сети (входное сопротивление — 8, 500 или 1000 Ом)

ВА — звуковая катушка громкоговорителя

Т — трансформатор

ХТ — клеммная колодка

П — переключатель

- взрывонепроницаемая оболочка (Взрывозащищенный громкоговоритель). Климатическое исполнение по ГОСТ 15150-69 — УХЛ1