



ЗАКАЗАТЬ

Посты ПАСВ1-П предназначены для звуковой и световой аварийной и предупреждающей сигнализации при размещении их в стационарных установках и на подвижных транспортных средствах.

Посты аварийной сигнализации ПАСВ1-П с маркировкой взрывозащиты 1 Ex s IIC T6 Gb, Ex tb IIIC T80°C Db используются для эксплуатации во взрывоопасных зонах наружных и внутренних установок согласно главе 7.3 «Правил устройства электроустановок» и другим нормативно-техническим документам, определяющим применение электрооборудования во взрывоопасных зонах.

Посты ПАСВ1-П изготавливаются в соответствии с ТУ 4252-001-00213569-2005.

Особенности:

- в постах сигнализации есть возможность получать звуковые сигналы, отличающиеся частотой и прерывистостью;
- при необходимости можно обеспечить отключение звукового сигнала через 3 минуты после срабатывания.

Конструкция

На крышке коробки установлены пьезодинамик и светодиод с несколькими кристаллами разного цвета свечения. С внутренней стороны крышки пьезодинамик и светодиод залиты компаундом. Внутри корпуса также находятся блок электронного преобразования и подсоединительные зажимы. В корпус установлены кабельный ввод и болты заземления.

Технические характеристики

Наименование	Значение
Степень взрывозащиты	1 Ex s IIC T6 Gb, Ex tb IIIC T80°C Db
Тип оборудования	пост сигнализации свето-звуковой
Степень защиты	IP67
Исполнение	зона 1
Тип питания	AC/DC
Температура эксплуатации	-60...+50°C
Способ установки	стационарный
Климатическое исполнение	V1/OM1
Номинальное напряжение	6/12/24/36/127/230 В
Частота переменного тока	50/60 Гц
Потребляемая мощность, не более	5 Вт
Яркость по оси	1500 мкд
Режим работы	совмещенный
Цвет свечения	красный/желтый/зеленый
Материал корпуса	пластик
Уровень звукового давления сигнала по акустической оси на расстоянии 1 м от мембраны (при 0,85...1,1 U _h)	90...98 дБ
Частотная характеристика сигналов	1500...4500/2500...3500 Гц

Максимальный рабочий ток, не более	0,2 А
Условный ток короткого замыкания	30 А
Рабочее время работы постов, не более	8 ч
Масса	0,94 кг

Примечание: посты типа ПАСВ1-П допускают возможность подведения гибкого небронированного кабеля диаметром от 4 до 14 мм для внешних подсоединений.

Режимы работы

Управляющие сигналы подаются с газоанализаторов, датчиков загазованности и иных приборов, определяющих ПДК загазованности данного объекта, находящихся непосредственно в зоне загазованности. Посты ПАСВ1-П работают в следующих режимах.

Совмещенный режим (со световым источником 1-го цвета) — 3 ступени световой и звуковой сигнализации:

1 — несущие частоты 1500...4500 Гц с частотой модуляции 1 Гц для пьезокерамического динамика и повторно-кратковременный с частотой 1 Гц для светового источника;

2 — несущие частоты 2400...2900 Гц с частотой модуляции 2 Гц для пьезокерамического динамика и повторно-кратковременный с частотой 2 Гц для светового источника;

3 — несущие частоты 2500...3500 Гц с частотой модуляции 4 Гц для пьезокерамического динамика и непрерывный для светового источника.

Совмещенный 1 режим (со световым источником 1-го цвета) — 1 ступень световой и звуковой сигнализации:

несущие частоты 1500...4500 Гц с частотой модуляцией 1 Гц для пьезокерамического динамика и повторно-кратковременный с частотой 1 Гц для светового источника, с автоматическим отключением звукового сигнала через 3 минуты.

Совмещенный 2 режим (со световым источником 2-х цветов) — 3 ступени световой и звуковой сигнализации:

1 — несущие частоты 1500...4500 Гц с частотой модуляции 1 Гц для пьезокерамического динамика и повторно-кратковременный с частотой 1 Гц для светового источника 1-го цвета;

2 — несущие частоты 2400...2900 Гц с частотой модуляции 2 Гц для пьезокерамического динамика и повторно-кратковременный с частотой 2 Гц для светового источника 1-го цвета;

3 — несущие частоты 2500...3500 Гц с частотой модуляции 4 Гц для пьезокерамического динамика и непрерывный для светового источника 2-го цвета.

Совмещенный 3 режим (со световым источником 2-х цветов) — 3 ступени световой и звуковой сигнализации:

1 — несущие частоты 1500...4500 Гц с частотой модуляции 1 Гц для пьезокерамического динамика и повторно-кратковременный с частотой 1 Гц для светового источника 1-го цвета, с автоматическим отключением звукового сигнала через 3 минуты;

2 — несущие частоты 2400...2900 Гц с частотой модуляции 2 Гц для пьезокерамического динамика и повторно-кратковременный с частотой 2 Гц для светового источника 1-го цвета, с автоматическим отключением сигнала через 3 минуты;

3 — несущие частоты 2500...3500 Гц с частотой модуляции 4 Гц для пьезокерамического динамика и непрерывный для светового источника 2-го цвета.

Для режимов совмещенный, совмещенный 2 и совмещенный 3 1-я ступень является одновременно питанием платы.

Структура обозначения

ПАСВ1-П	X1	X2	X3	X4	X5
Климатическое исполнение: В1; ОМ1					
Цвет свечения второго светового сигнализатора: К — красный					
Цвет свечения первого светового сигнализатора: Л — зеленый; Ж — желтый					
Режимы работы: 3 — совмещенный; 4 — совмещенный 1; 5 — совмещенный 2; 6 — совмещенный 3					
Номинальное напряжение: переменного тока (50 или 60 Гц): 1 — 24 В; 2 — 36 В; 3 — 127 В; 4 — 230 В; постоянного тока: 5 — 6 В; 6 — 12 В; 7 — 24 В					
Пост аварийной сигнализации взрывозащищенный световой и звуковой с применением пьезокерамического динамика					

Пример формулировки заказа

Пост аварийной сигнализации светового и звукового взрывозащищенный, работающий в совмещенном 2 режиме, на номинальное напряжение переменного тока 127 В, с одним источником света зеленого свечения и одним источником света красного свечения, климатического исполнения В1:

«ПАСВ1-П-35-1Л1К В1» — для внутрироссийских поставок;

«ПАСВ1-П-35-1Л1К В1 – Экспорт» — для поставок на экспорт.

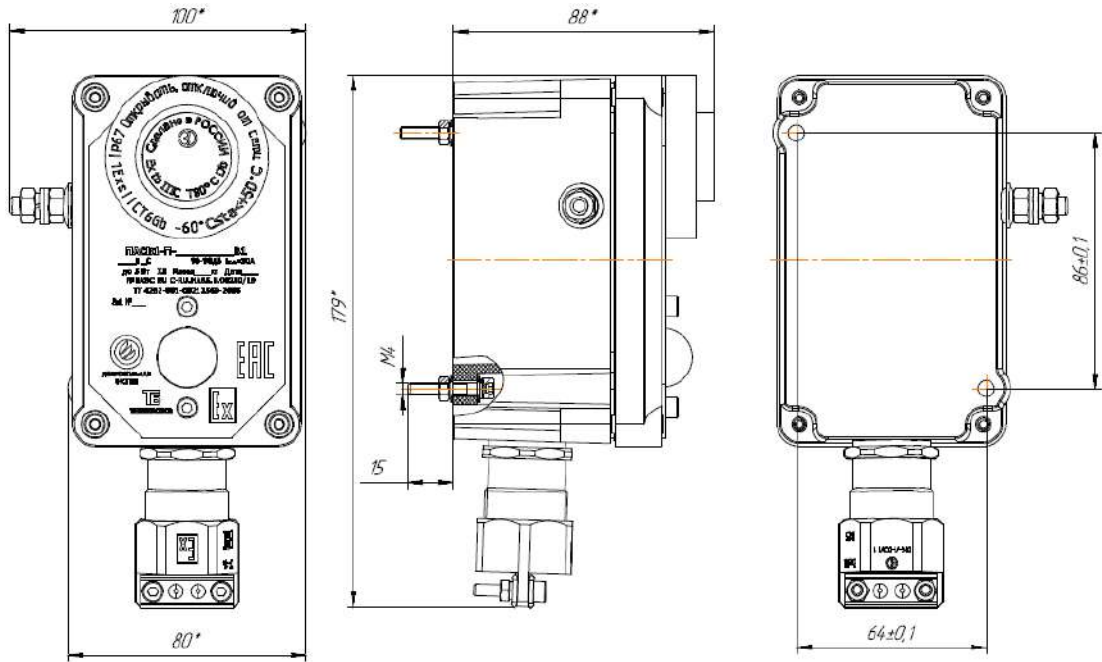
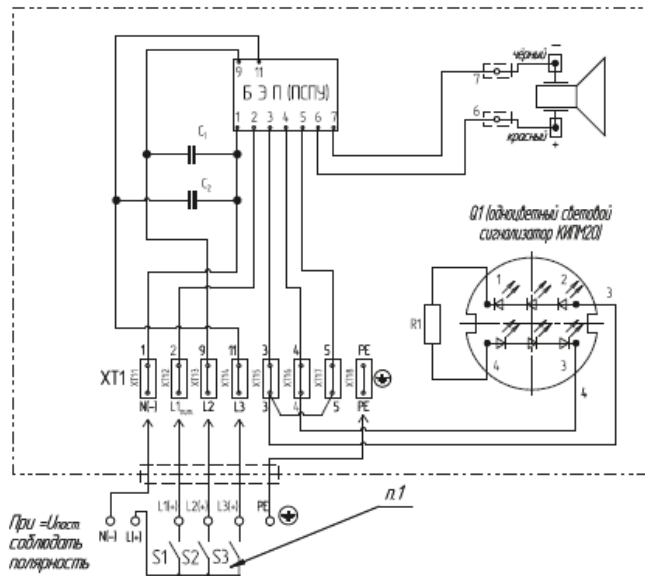


Рис. 1. Габаритные и присоединительные размеры

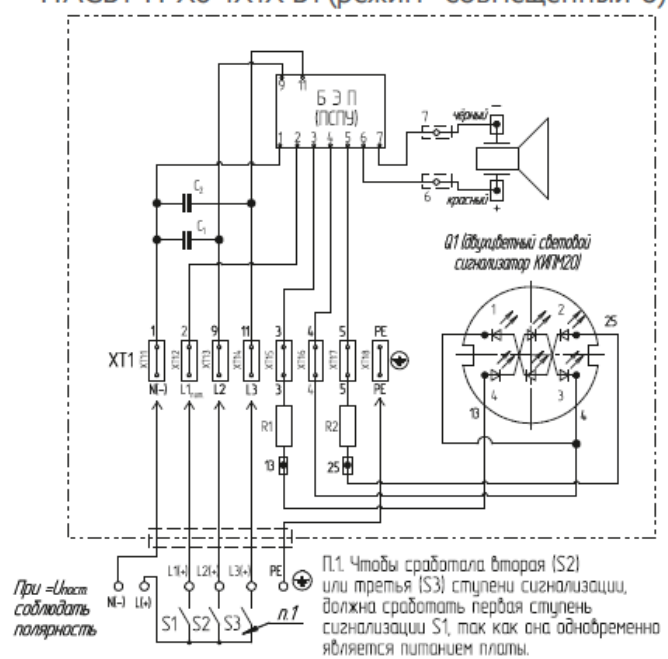
ПАСВ1-П-XX-1X1X

Электрическая схема соединений постов ПАСВ1-П-Х3-1Х В1 (режим - совмещенный)



П.1. Чтобы сработала вторая (S2) или третья (S3) ступени сигнализации, должна сработать первая ступень сигнализации S1, так как она одновременно является питанием платы.

Электрическая схема соединений постов ПАСВ1-П-Х5-1Х1Х В1 (режим - совмещенный-2) и ПАСВ1-П-Х6-1Х1Х В1 (режим - совмещенный-3)



П.1. Чтобы сработала вторая (S2) или третья (S3) ступени сигнализации, должна сработать первая ступень сигнализации S1, так как она одновременно является питанием платы.

