



РМ редуктор цилиндрический двухступенчатый



Цилиндрический редуктор **РМ** предназначен для увеличения крутящего момента транспортного средства и уменьшения частоты вращения.

Редуктор РМ обеспечивает длительную работу всех механизмов, или работу с небольшими остановками при условии вращения валов в разные стороны при частоте вращения входного вала в пределах 1500 об/мин.

Диапазон рабочих температур окружающей среды от - 40° до + 50°С.

Основные технические характеристики

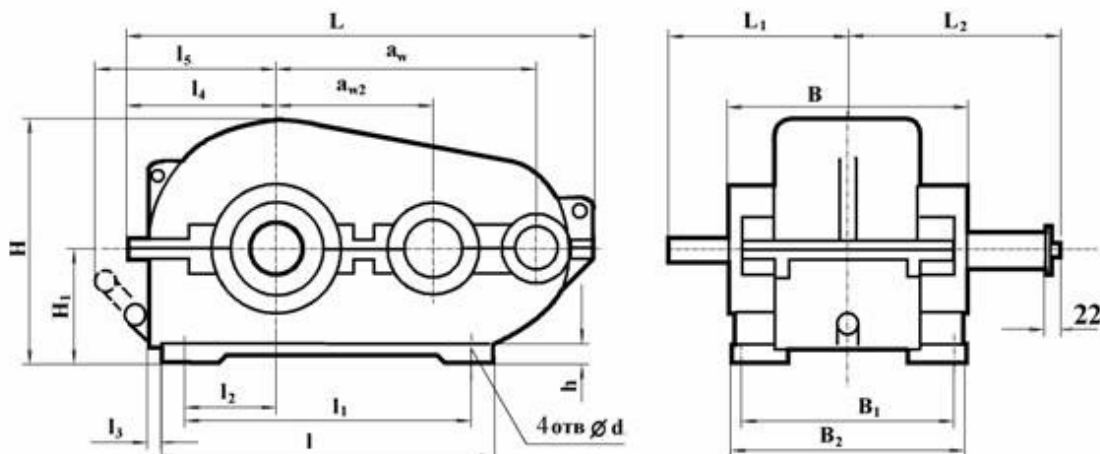
Частота вращения входного вала об/мин	РБ _{max}	РТ _{max}	РМ _{max}	РБ _{max}	РТ _{max}	РМ _{max}	РБ _{max}	РТ _{max}	РМ _{max}	РБ _{max}	РТ _{max}	РМ _{max}
	PM-250			PM-350			PM-400			PM-500		
600	3,1	24,0	19,1	3,8	24,0	18,4	3,3	27,0	24,90	4,3	23,5	21,3
750	2,9	22,0	17,6	3,5	22,5	16,9	3,0	25,5	23,60	4,0	22,0	19,6
1000	2,6	20,5	16,0	3,1	20,0	16,0	2,7	22,5	21,65	3,5	19,5	17,7
1250	2,4	19,0	15,0	2,9	18,5	14,0	2,5	22,0	20,25	3,2	18,0	16,4
1500	2,4	18,5	14,2	2,9	17,5	13,7	2,3	21,0	20,1	3,0	17,0	16,45
	PM-650			PM-750			PM-850			PM-1000		
600	4,5	114	113	6,7	105	113,3	14,0	150	163,2	13,0	176	199,0
750	4,3	110	106,3	6,3	97,5	105,0	13,0	137	152,2	12,0	164	184,3
1000	3,8	96,0	97,6	5,5	88,5	96,1	11,5	124	137,8	10,5	150	168,2
1250	3,35	90,5	91,0	5,0	81,5	89,7	10,5	119	127,8	10,0	134	157,0
1500	3,1	86,5	89,0	4,6	79,0	89,2	9,9	111	124,4	9,1	128	154,0

* РБ_{max} - максимально допустимая консольная нагрузка на входном валу, кН;

* РТ_{max} - максимально допустимая консольная нагрузка на выходном валу, кН;

* РМ_{max} - максимально допустимая консольная нагрузка на выходном валу в виде части зубчатой муфты, кН.

Габаритные и присоединительные размеры РМ-250, РМ-350, РМ-400, РМ-500

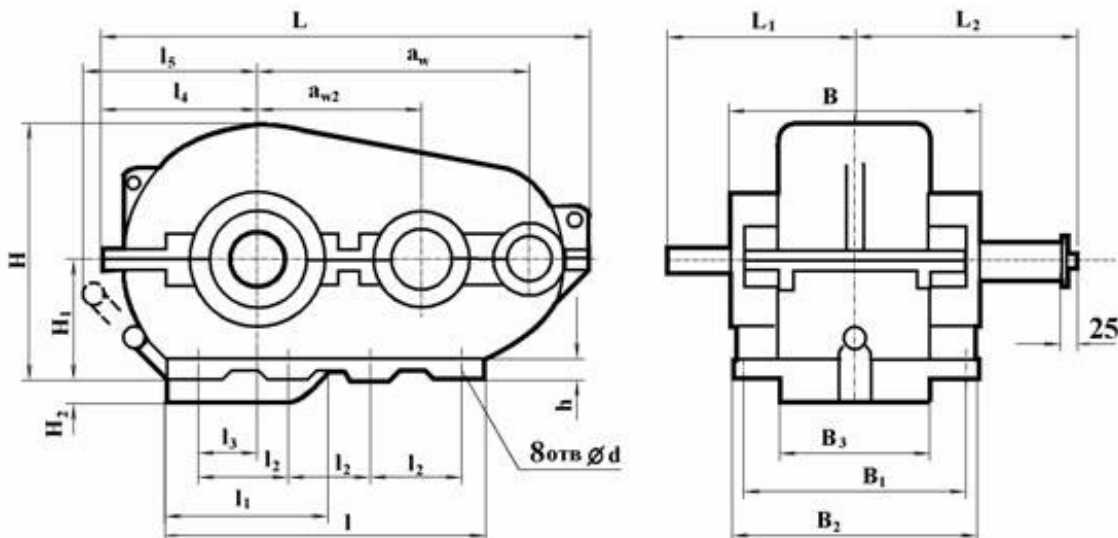


Тип	aw	aw ₂	L	l ₁	L ₂	l	l ₁	l ₂	l ₃	l ₄	l ₅	B	B ₁	B ₂	H	H ₁	h	d	Масса, кг
Редуктор РМ-250	250	150	540	200	239	320	235	45	50	189	249	230	190	230	312	160	22	17	85



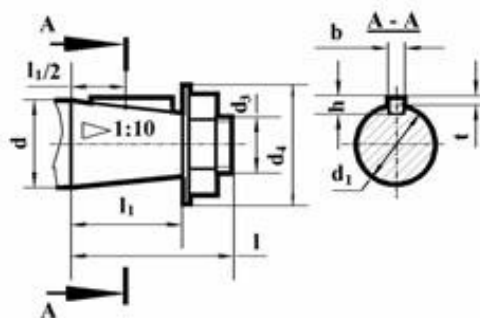
Редуктор PM-350	350	200	710	260	258,5	415	310	5P	60	238	280	290	250	290	400	200	23	17	145
Редуктор PM-400	400	250	816	270	325,5	440	370	80	75	288	367	310	270	310	490	250	25	17	210
Редуктор PM-500	500	300	986	330	330	620	480	110	87	338	420	350	310	350	592	300	25	17	390

PM-650, PM-750, PM-850, PM-1000



Тип	aw	aw ₂	L	l ₁	L ₂	l	l ₁	l ₂	l ₃	l ₄	l ₅	B	B ₁	B ₂	B ₃	H	H ₁	H ₂	h	d	Масса, кг
PM-650	650	400	1278	430	430	830	490	215	155	445	460	470	410	470	318	702	320	95	35	26	878
PM-750	750	450	1448	450	475	1025	620	275	230	491	525	510	450	510	356	743	320	130	35	26	1030
PM-850	850	500	1632	510	550	1100	610	300	205	546	530	580	520	580	408	875	400	105	35	32	1230
PM-1000	1000	600	1896	550	595,5	1350	870	350	250	639	645	660	590	660	П72	965	400	200	40	32	2122

Присоединительные размеры концов входных валов



Тип	d	d ₁	d ₃	d ₄ (не более)	l	l ₁	b	h	t
Редуктор PM-250	30	27,10	M20x1,5	50	80	58	5	5	3
Редуктор PM-350	40	35,90	M24x2	63	110	82	10	8	5
Редуктор PM-400	40	35,9	M24x2	63	110	82	12	8	5
Редуктор PM-500	50	45,9	M36x3	70	110	82	16	10	6
Редуктор PM-650	60	54,75	M42x3	94	140	105	16	10	6
Редуктор PM-750	60	54,75	M42x3	94	140	105	16	10	6
Редуктор PM-850	90	83,50	M64x4	130	170	130	22	14	9
Редуктор PM-1000	90	83,50	M64x4	130	170	130			