

Манометр с трубкой Бурдона Модель 113.53, стандартное исполнение с гидрозаполнением

WIKA Типовой лист PM 01.08

Типовой лист

- Для измерений давления в условиях высоких динамических нагрузок и вибрации
- Для газообразных и жидких сред, не сильно вязких и не кристаллизующихся, не агрессивных по отношению к частям из медного сплава
- Гидравлика
- Компрессора

Специальные особенности

- Защита от вибрации и ударных воздействий
- Прочная конструкция
- Корпус из нержавеющей стали
- Диапазоны до 0 ... 400 бар



Манометр с трубкой Бурдона модель 113.53

Описание

Конструкция
EN 837-1

Ном.размер в мм
40, 80, 100

Класс точности
HP 40: 2,5
HP 80, 100: 1,6

Диапазоны шкалы
0 ... 1 и 0 ... 400 бар
а также соответствующие вакууметрические и мановакууметрические диапазоны

Предельно допускаемое давление

Постоянное: 3/4 x ВПИ
Переменное: 2/3 x ВПИ
Кратковременное: ВПИ

Допустимая температура

Окружающая: -20 ... +60 °C
Измеряемая: +60 °C максимум

Температурный эффект

При отклонение температуры окружающей среды от нормальной (+20 °C): макс. ±0,4 %/10 K от диапазона

Пылевлагозащита

IP 65 по EN 60529 / МЭК 529

Стандартное исполнение

Присоединение к процессу

Медный сплав,
снизу (LM) или осевое присоединение сзади (СВМ),
HP 40: G 1/8 В (внешняя), 14 мм, под ключ
HP 80: G 1/2 В (внешняя), 22 мм, под ключ
HP 100: G 1/2 В (внешняя), 22 мм, под ключ

Чувствительный элемент

< 60 бар: Медный сплав, С-тип
≥ 60 бар: Медный сплав, Спиральный тип

Механизм

Медный сплав

Циферблат

Алюминий, белый, черные надписи, с упором для стрелки

Стрелка

Алюминиевая, черная

Стекло

Пластик, прозрачный

Корпус

Нержавеющая сталь, с выдуваемой частью на корпусе, 12 часов.

Диапазоны шкалы ≤ 0 ... 16 бар с вентилем выравнивания атмосферного давления

Прижимное кольцо

Завальцованное

Гидрозаполнение

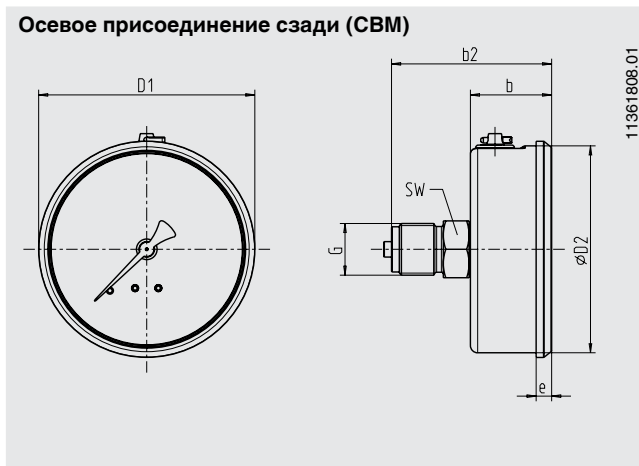
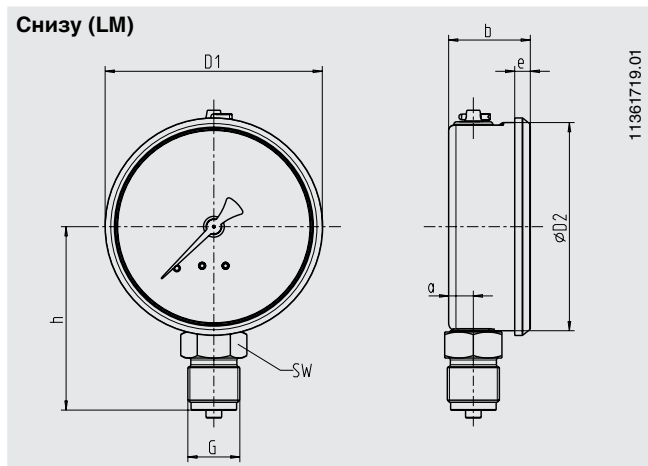
Глицерин 99.7 %

Варианты

- HP 80, 100: Фланец для установки в панель, нержавеющая сталь, для присоединения сзади
- HP 80, 100: фланец для установки на поверхность, нержавеющая сталь

Размеры в мм

Стандартное исполнение



HP	Размеры в мм									Вес в кг
	a	b ± 0.5	b ₂ ± 0.5	D ₁	D ₂	e	G	h ± 1	Ключ	
40	9.5	28	50	46.5	40	6	G 1/8 В	40.5	14	0.15
80	9.5	32	62.5	83.5	80	5.5	G 1/2 В	70.5	22	0.35
100	10.5	34.5	65	106.5	100	8	G 1/2 В	80.5	22	0.55

Присоединение к процессу по EN 837-1 / 7.3

Информация, необходимая для заказа

Модель / Ном.размер / Диапазон / Присоединение к процессу / Расположение присоединения / Варианты

© 2009 WIKA Alexander Wiegand SE & Co. KG, все права защищены.
Спецификации и размеры, приведенные в данном документе, отражают техническое состояние изделия на момент выхода документа из печати.
Возможные технические усовершенствования конструкции и замена комплектующих производятся без предварительного уведомления.



АО "ВИКА МЕРА"
127015 г. Москва, ул. Вятская,
д.27, стр.17
Тел.: +7(495) 648-01-80
Факс: +7(495) 648-01-81
info@wika.ru www.wika.ru