


**ЗАКАЗАТЬ**

Взрывозащищенный светозвуковой оповещатель ОС3-Exd-Прометей применяется в качестве средства светового и звукового оповещения в системах пожарной сигнализации и пожаротушения во взрывоопасных зонах классов «1» и «2» закрытых объектов и открытых установок, а также в подземных выработках рудников, шахт и их наземных строениях.

**Технические характеристики**

Наименование		Значение
Маркировка взрывозащиты	ОС3-Exd-A-Прометей	1Ex db IIC T6 Gb / Ex tb IIIC T85°C Db
	ОС3-Exd-H-Прометей	1Ex db IIC T6 Gb/ PB Ex db I Mb / Ex tb IIIC T85°C Db
Материал корпуса	ОС3-Exd-A-Прометей ОС3-Exd-H-Прометей	Алюминиевый сплав Нержавеющая сталь
Напряжение питания, В	ОС3-Exd-A-Прометей 12-36 В ОС3-Exd-H-Прометей 220 В	12...36 DC, 12...28 AC 220 AC
Ток потребления, не более, мА	При напряжении питания 12 В	250
	При напряжении питания 220 В	13
Частота мигания светового сигнала, Гц		1
Уровень звукового давления на расстоянии 1 м, не менее, дБ		100
Частота генерируемого оповещателем звукового сигнала, Гц		1550
Световой сигнал взрывозащищенного оповещателя контрастно различим с расстояния, метров, при наружной освещенности до 500 люкс		15
Световая индикация в режиме «ДЕЖУРНЫЙ»		отключено или постоянное свечение
Световая индикация в режиме «ПОЖАР»		постоянное свечение или мигание
Цвет свечения, под заказ		красный, белый, желтый, зеленый, синий
Масса, не более, кг		1.1
Температурный диапазон, °С		-70...+85
Вид климатического исполнения		УХЛ1, ОМ1
Степень защиты оболочки по ГОСТ 14254, не ниже		IP66/IP68
Габаритные размеры, мм		123x108x74
Гарантийный срок эксплуатации, мес		18
Средний срок службы, не менее, лет		10

**Варианты исполнения**

ОС-Exd-A-Прометей 12-36В; ОС-Exd-A-Прометей 220В; ОС-Exd-H-Прометей 12-36В; ОС-Exd-H-Прометей 220В	Оповещатель пожарный взрывозащищенный световой
---	--

ОЗ-Exd-A-Прометей 12-36В; ОЗ-Exd-A-Прометей 220В; ОЗ-Exd-H-Прометей 12-36В; ОЗ-Exd-H-Прометей 220В	Оповещатель пожарный взрывозащищенный звуковой
ОСЗ-Exd-A-Прометей 12-36В; ОСЗ-Exd-A-Прометей 220В; ОСЗ-Exd-H-Прометей 12-36В; ОСЗ-Exd-H-Прометей 220В	Оповещатель пожарный взрывозащищенный комбинированный

**Стандартный комплект поставки:**

- ОСЗ-Exd-Прометей оповещатель светозвуковой взрывозащищенный (исполнение согласно заказу).
- Силикагель.
- Паспорт.

**Дополнительный комплект поставки:**

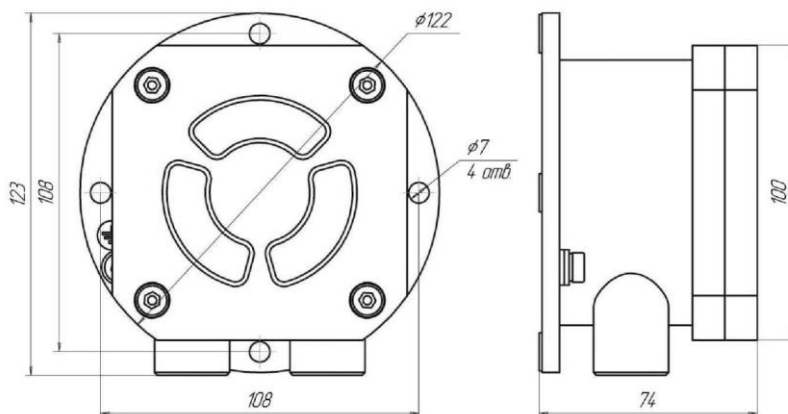
- Кабельный ввод.

**Кабельные вводы**

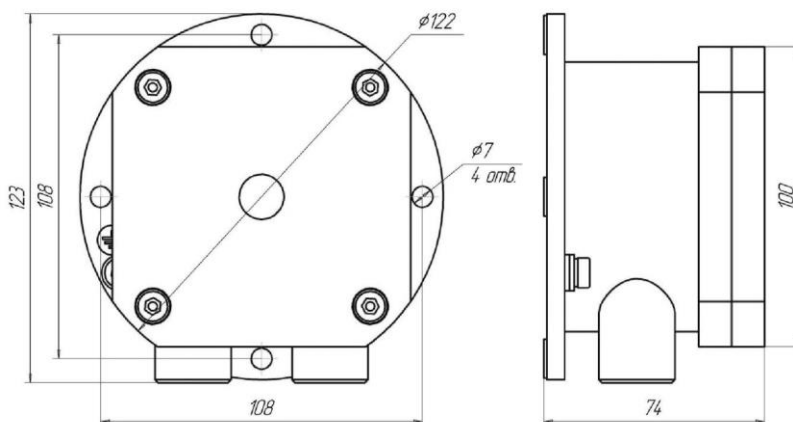
Обозначение		Расшифровка
Оцинкованная сталь	Нержавеющая сталь 12Х18Н10Т	
<b>Кабельный ввод с одинарным уплотнением для монтажа бронированного кабеля</b>		
КВБ-12/8-М	КВБ-12/8-Н	кабельный ввод для бронированного кабеля с уплотнением внутренней оболочки кабеля резьбой М20х1,5 мм, внешним диаметром кабеля D= 8- 12мм, и проходным диаметром кабеля d= 4-8 мм
КВБ-15/10-М	КВБ-15/10-Н	кабельный ввод для бронированного кабеля с уплотнением внутренней оболочки кабеля резьбой М20х1,5 мм, внешним диаметром кабеля D= 11- 15 мм и проходным диаметром кабеля d= 6-10 мм
КВБ-18/12-М	КВБ-18/12-Н	кабельный ввод для бронированного кабеля с уплотнением внутренней оболочки кабеля резьбой М20х1,5 мм, внешним диаметром кабеля Dm=14-18 мм и проходным диаметром кабеля d=8-12 мм
<b>Кабельный ввод с двойным уплотнением для монтажа бронированного кабеля</b>		
КВБ-12/8-2У-М	КВБ-12/8-2У-Н	кабельный ввод для бронированного кабеля с двойным уплотнением резьбой М20х1,5 мм, внешним диаметром кабеля D=8-12 мм и проходным диаметром кабеля d=4-8 мм
КВБ-15/10-2У-М	КВБ-15/10-2У-Н	кабельный ввод для бронированного кабеля с двойным уплотнением резьбой М20х1,5 мм, внешним диаметром кабеля D=11-15 мм и проходным диаметром кабеля d=6-10 мм
КВБ-18/12-2У-М	КВБ-18/12-2У-Н	кабельный ввод для бронированного кабеля с двойным уплотнением резьбой М20х1,5 мм, внешним диаметром кабеля D=14-18 мм и проходным диаметром кабеля d=8-12 мм
<b>Кабельный ввод с одинарным уплотнением для монтажа кабеля в металлорукаве</b>		
КВМ-10/6-М	КВМ-10/6-Н	кабельный ввод с резьбой М20х1,5 мм для прокладки кабеля в металлорукаве РЗ-ЦП-10, с уплотнением кабеля и проходным диаметром кабеля d=2-6 мм
КВМ-10/8-М	КВМ-10/8-Н	кабельный ввод с резьбой М20х1,5 мм для прокладки кабеля в металлорукаве РЗ-ЦП-10, с уплотнением кабеля и проходным диаметром кабеля d=4-8 мм
КВМ-12/10-М	КВМ-12/10-Н	кабельный ввод с резьбой М20х1,5 мм для прокладки кабеля в металлорукаве РЗ-ЦП-12, с уплотнением кабеля и проходным диаметром кабеля d=6-10 мм
КВМ-15/10-М	КВМ-15/10-Н	кабельный ввод с резьбой М20х1,5 мм для прокладки кабеля в металлорукаве РЗ-ЦП-15, с уплотнением кабеля и проходным диаметром кабеля d=6-10 мм
КВМ-15/12-М	КВМ-15/12-Н	кабельный ввод с резьбой М20х1,5 мм для прокладки кабеля в металлорукаве РЗ-ЦП-15, с уплотнением кабеля и проходным диаметром кабеля d=8-12 мм
КВМ-20/12-М	КВМ-20/12-Н	кабельный ввод с резьбой М20х1,5 мм для прокладки кабеля в металлорукаве РЗ-ЦП-20, с уплотнением кабеля и проходным диаметром кабеля d=8-12 мм

<b>Кабельный ввод с одинарным уплотнением для монтажа открытого кабеля</b>		
КВН-Ю-М	КВН-10-Н	кабельный ввод с резьбой M20x1,5 мм для открытой прокладки кабеля с проходным диаметром d=6-10 мм
КВН-12-М	КВН-12-Н	кабельный ввод с резьбой M20x1,5 мм для открытой прокладки кабеля с проходным диаметром d=8-12 мм
<b>Кабельный ввод с одинарным уплотнением для монтажа кабеля в трубе</b>		
ШТУЦЕР-М-G1/2	ШТУЦЕР-Н-G1/2	кабельный ввод с резьбой M20x1,5 мм для кабеля в трубной проводке G1/2, с проходным диаметром d=8-12 мм
ШТУЦЕР-М-G3/4	ШТУЦЕР-Н-G3/4	кабельный ввод с резьбой M20x1,5 мм для кабеля в трубной проводке G3/4, с проходным диаметром d=8-12 мм
<b>Заглушка</b>		
ЗАГЛУШКА-М	ЗАГЛУШКА-Н	заглушка для отверстий с резьбой M20x1,5 мм

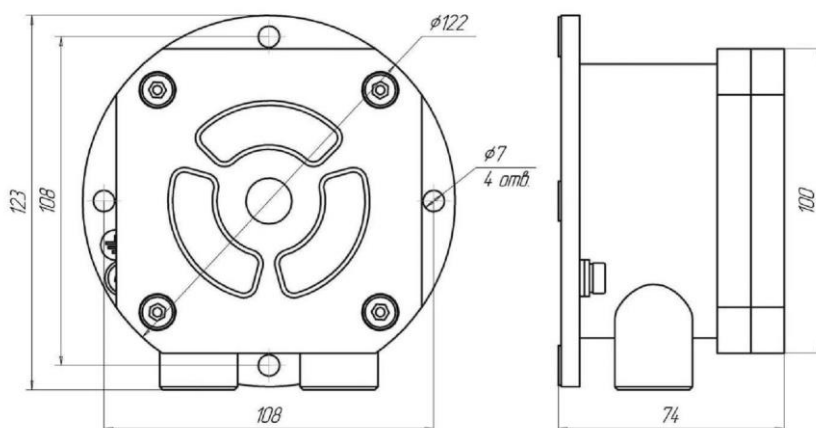
### Габаритные чертежи



Оповещатель пожарный взрывозащищенный световой



Оповещатель пожарный взрывозащищенный звуковой



Оповещатель пожарный взрывозащищенный комбинированный