

## 25ГР-Д2П-К2 громкоговоритель рупорный пылезащищенный



**ЗАКАЗАТЬ**

Рупорный пылезащищенный громкоговоритель 25ГР-Д2П-К2 изготавливается в соответствии с ТУ 26.40.42-001-82318468-2023 и предназначен для использования в качестве источника звука при озвучивании открытых пространств в условиях повышенного шума (городские улицы, перроны вокзалов и т.п.).

Данный уличный громкоговоритель идеально подходит для наружного применения в системе звукового оповещения и трансляции.

Громкоговоритель 25ГР-Д2П-К2 соответствует ГОСТ Р 53033-2008, ГОСТ Р 53325-2012 и ТР ТС (EAC) 004/2011 и 020/2011.

### **Технические характеристики**

| <b>Наименование</b>  | <b>Значение</b>                            |
|--|--|
| Номинальное входное звуковое напряжение  | 30; 100; 120 В                             |
| Номинальное электрическое сопротивление  | 75; 480; 576 Ом                            |
| Предельная шумовая мощность  | 25 Вт                                      |
| Эффективный рабочий диапазон частот, ограниченный полем допусков +6 дБ / -14 дБ от уровня среднего звукового давления в полосе частот 800...3150 Гц, не уже  | 315...5600 Гц                              |
| Уровень характеристической чувствительности в октавной полосе частот 800...3150 Гц, не менее   | 103 дБ                                     |
| Полный коэффициент гармонических искажений при номинальном входном звуковом напряжении, не более, на частотах: <ul style="list-style-type: none"> <li>- от 630 до 1000 Гц</li> <li>- от 1000 до 3000 Гц</li> <li>- свыше 3000 Гц</li> </ul>  | 15%<br>10%<br>7%                           |
| Электрические и электроакустические параметры громкоговорителя должны соответствовать нормам, указанным ниже при нормальных климатических условиях: <ul style="list-style-type: none"> <li>- температура окружающего воздуха</li> <li>- относительная влажность</li> <li>- атмосферное давление</li> </ul> | +25±10°C<br>45...80%<br>84...106,7 кПа     |
| Условия эксплуатации: <ul style="list-style-type: none"> <li>- температура окружающего воздуха</li> <li>- относительная влажность</li> </ul>   | -50...+55°C<br>95±3% при температуре +25°C |
| Содержание драгоценных металлов  | отсутствуют                                |
| Содержание цветных металлов: <ul style="list-style-type: none"> <li>- латунь</li> <li>- бронза БРОФ6,5</li> </ul>  | 0,01026 кг<br>0,00017 кг                   |
| Климатическое исполнение   | УХЛ1 по ГОСТ 15150-69                      |
| Степень защиты от пыли и влаги   | IP67 по ГОСТ 14254-96                      |
| Масса громкоговорителя   | 4,2 кг                                     |

### Устройство и принцип работы

Рупорный пылезащищенный громкоговоритель 25ГР-Д2П-К2 состоит из головки, согласующего трансформатора, рупора и кожуха. Головка и трансформатор находятся внутри кожуха.

Конструкция громкоговорителя 25ГР-Д2П-К2 предусматривает возможность крепления его на любую поверхность, для чего он снабжен поворотным устройством, состоящим из скоб.

Принцип работы громкоговорителя 25ГР-Д2П-К2 состоит в преобразовании электрической энергии в акустическую.

Громкоговоритель 25ГР-Д2П-К2 выпускается для подключения к сети проводного вещания с номинальным напряжением 100 В/120 В.

При подведении к громкоговорителю напряжения 30 В необходимо:

- отключить громкоговоритель от сети;
- отвернуть винт крепления кожуха и снять кожух;
- на трансформаторе провод, запаянный на контакт с надписью 100/120, отпаять и припаять к контакту 30 соответственно для напряжения 30 В;
- установить кожух на место и закрепить винтом.

### Стандартный комплект поставки:

- Громкоговоритель рупорный 25ГР-Д2П-К2 — 1 шт.
- Паспорт, совмещенный с руководством по эксплуатации — 1 экз.
- Упаковка — 1 шт.

### Схемы и чертежи

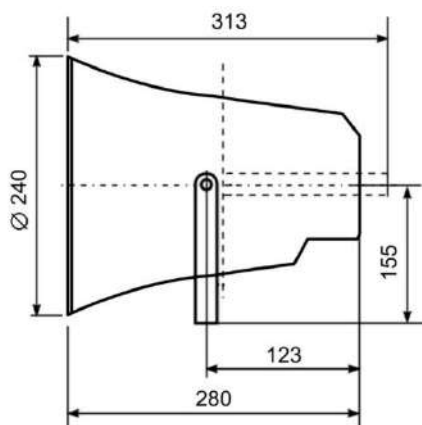


Рис. 1. Чертеж громкоговорителя с габаритными размерами

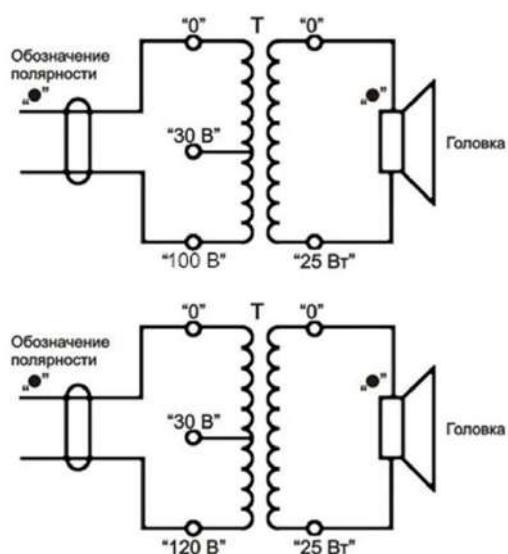


Рис. 2. Принципиальная электрическая схема громкоговорителя

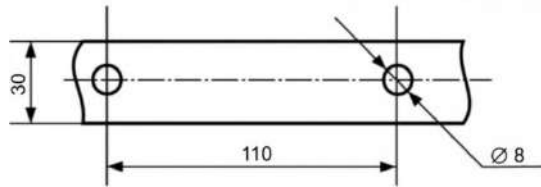


Рис. 3. Размеры отверстий крепления на скобе

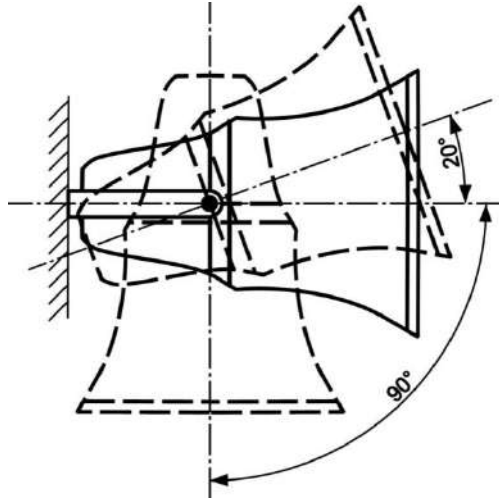


Рис. 4. Положение громкоговорителя при эксплуатации