

## ТМТБ термоманометры радиальные



Термоманометры радиальные ТМБМ предназначены для измерения температуры и избыточного давления неагрессивных к медным сплавам сред в системах теплоснабжения и водоснабжения.

**Заказать**

[sales@td-automatika.ru](mailto:sales@td-automatika.ru)

### **Описание**

Термоманометр объединяет в одном корпусе манометр и термометр, имеет циферблат с двумя шкалами и две указательных стрелки. Одна шкала служит для отсчета давления, другая — температуры. Выпускаются двух типоразмеров: диаметром корпуса 80 и 100 мм. По расположению штуцера термоманометры подразделяются на осевые и радиальные. Длина погружной части также может варьироваться по заказу потребителя.

Прибор комплектуется клапаном, который служит для удобства подключения прибора, а также позволяет демонтировать термоманометр без разгерметизации (слива) системы и остановки технологического процесса. Максимальное рабочее давление на клапане - 2,5 МПа.

### **Технические характеристики**

Параметры	Значения
Диаметр корпуса, мм	80, 100
Класс точности	2,5
Диапазон показаний температур, °С	0...+120 / 150
Диапазон показаний давлений, МПа	0...0,25 / 0,4 / 0,6 / 1 / 1,6 / 2,5
Диапазон рабочих температур, °С	Окружающая среда: -60...+60 Измеряемая среда: 0...+150
Длина погружной части, мм	46, 64, 100
Корпус	IP40, сталь 10, цвет черный
Кольцо	Хромированная сталь 10
Чувствительный элемент манометрической части, трибно-секторный механизм, клапан	Медный сплав
Чувствительный элемент термометрической части	Биметаллическая спираль
Циферблат	Алюминий, шкала черная на белом фоне, с цветовым разделением секторов измерения температуры и давления
Стекло	Минеральное
Штуцер манометра	Медный сплав
Шток манометра	Нержавеющая сталь 08X18H10
Присоединение	Радиальное
Резьба присоединения	G $\frac{1}{2}$ (на клапане)
Межповерочный интервал	2 года
Климатическое исполнение	Группа ВЗ по ГОСТ Р 52931, УХЛ 3.1 по ГОСТ 15150



**Варианты исполнений**

Тип	Диаметр корпуса	Класс точности	Диапазон показаний (давление/температура)	Резьба присоединения на клапане
ТМТБ-3	80	2,5	0...0,25 / 0,4 / 0,6 / 1 / 1,6 / 2,5 МПа 0...+120 / 150 °С	G $\frac{1}{2}$
ТМТБ-4	100			

**Дополнительные опции:**

- Указатель предельных значений (нержавеющая сталь).
- Нанесение индивидуального № на прибор.
- Свидетельство о поверке к нумерованному прибору.
- Индивидуальный паспорт на нумерованный прибор.
- Первичная заводская поверка.
- Периодическая поверка.
- Пломбировка термоманометра (под заказ).
- Ремонт.
- Очистка прибора от загрязнений (мазут, краска и пр.).

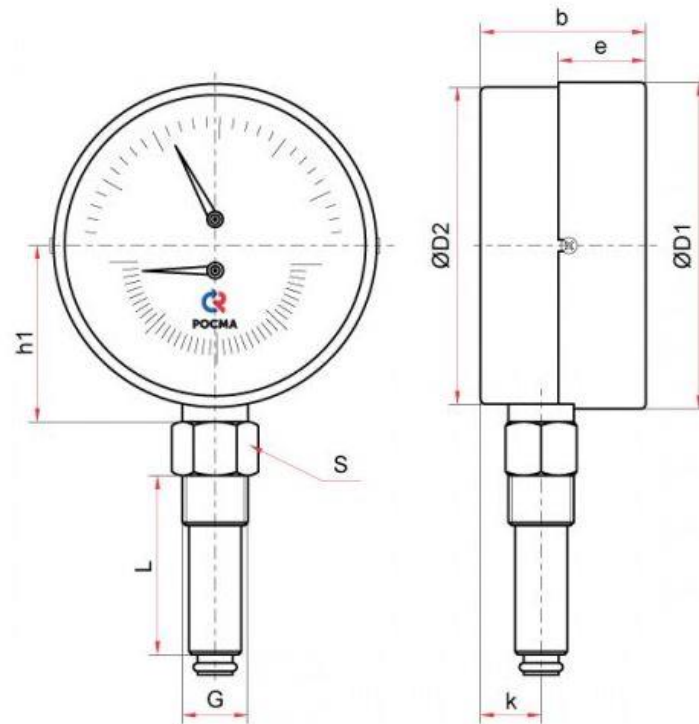
**Структура обозначения**

<b>ТМТБ</b>	<b>3</b>	<b>1</b>	<b>Р</b>	<b>1</b>	<b>0-120 °С</b>	<b>0-1,6 МПа</b>	<b>G<math>\frac{1}{2}</math></b>	<b>2,5</b>
ТМТБ -термоманометр								
Диаметр корпуса, мм: 3 - 80 4 - 100								
Материал корпуса: 1 – сталь								
Присоединение (расположение штуцера): Р - радиальное								
Длина погружной части, мм: 1 - 46 2 - 64 3 - 100								
Диапазон показаний температур, °С: 0...+120 / 150								
Диапазон показаний давления, МПа: 0...0,25 / 0,4 / 0,6 / 1 / 1,6 / 2,5								
Резьба присоединения: G $\frac{1}{2}$								
Класс точности: 2,5								

Пример обозначения: ТМТБ – 4 1 Р.2 (0–120 °С) (0–1,6 МПа) G $\frac{1}{2}$ . 2,5



**Чертежи**



Тип	Ø	D1	D2	D3	D4	b	e	h1	k	L	L1	S	G	Вес
ТМТБ-31Р	80	82	80	8	18	39	22	53	12	46 / 64 / 100	17	24	G <sup>1</sup> / <sub>2</sub> или M20×1,5	0,57
ТМТБ-41Р	100	100	99			38	23	63						0,91