

Маномер с коробчатой пружиной, медный сплав Пластмассовый корпус, номинальный диаметр 50 и 63 Модель 611.13

WIKА типовой лист PM 06.12



другие сертификаты
приведены на стр. 3

swikap
by WIKА

Применение

- Медицина, вакуум, контроль окружающей среды, лаборатории, для измерения составляющих и контроля состояния фильтров
- Для газообразных, сухих и неагрессивных сред

Особенности

- Компактная конструкция и пылевлагозащита IP53
- Пластмассовый корпус
- Специальное расположение технологического присоединения по запросу
- Нижний диапазон измерения от 0 ... 60 мбар
- Максимальный диапазон измерения 0 ... 1000 мбар



Маномер с коробчатой пружиной, модель 611.13

Описание

Конструкция манометров модели 611.13 основана на модульной системе с коробчатой пружиной. Одной половиной элемента с коробчатой пружиной является пластмассовый корпус, а вторая половина изготовлена из бериллиевой бронзы.

Данный принцип измерения очень хорошо зарекомендовал себя для низких значений давления. При воздействии давления расширение коробчатого чувствительного элемента, пропорциональное приложенному давлению, через систему тяг передается на стрелочный индикатор.

Модульная конструкция позволяет использование в различных применениях. Манометр модели 611.13 с коробчатой пружиной особенно успешно применяется в медицинской отрасли.

Стандартная версия

Конструкция

EN 837-3

Номинальный диаметр в мм

50, 63

Класс точности

2,5

Диапазоны измерения

От 0 ... 60 мбар до 0 ... 1000 мбар

или все другие эквивалентные диапазоны вакуума и мановакууметрического давления

Давление

Постоянное: диапазон измерения

Переменное: 0,9 x диапазон измерения

Допустимая температура

Окружающей среды: -20 ... +60 °C

Измеряемой среды: ≤ 60 °C

Воздействие температуры

При отклонении температуры измерительной системы от нормального значения (+20 °C): макс. ±0,6 %/10 K от диапазона измерения

Пылевлагозащита по IEC/EN 60529

IP53

Технологическое присоединение

Медный сплав

Присоединение снизу (радиальное) или аксиальное сзади присоединение

G ¼ B (с наружной резьбой), SW 14

Чувствительный элемент

Бериллиевая бронза (CuBe)

Уплотнение

Бутадиен-нитрильный каучук

Механизм

Медный сплав

Циферблат

Алюминий, белый цвет, черные символы

Стрелка

Алюминий, черный цвет

Корпус

Пластмасса, черный цвет

Смотровое стекло

Пластмасса, полностью прозрачная, защелкивается в корпус

Опции

- Другие технологические присоединения
- Уплотнения (модель 910.17, см. типовой лист AC 09.08)
- Перегрузочная способность или безопасность при работе с вакуумом (по запросу)
- Класс точности 1,6
- Подстройка нуля спереди
- Ограничитель

Сертификаты

Логотип	Описание	Страна
	Декларация соответствия EU <ul style="list-style-type: none">■ Директива по оборудованию, работающему под давлением PS > 200 бар; модуль A, дополнительное оборудование для работы под давлением	Европейский союз
	ЕАС (опция) <ul style="list-style-type: none">■ Директива по оборудованию, работающему под давлением■ Опасные зоны	Евразийское экономическое сообщество
	ГОСТ (опция) Свидетельство о первичной поверке средств измерения	Россия
	КазИнМетр (опция) Свидетельство о первичной поверке средств измерения	Казахстан
-	МЧС (опция) Разрешение на ввод в эксплуатацию	Казахстан
	БелГИМ (опция) Свидетельство о первичной поверке средств измерения	Республика Беларусь
	УкрСЕПРО (опция) Свидетельство о первичной поверке средств измерения	Украина
	Uzstandard (опция) Свидетельство о первичной поверке средств измерения	Узбекистан
-	СРА (опция) Свидетельство о первичной поверке средств измерения	Китай

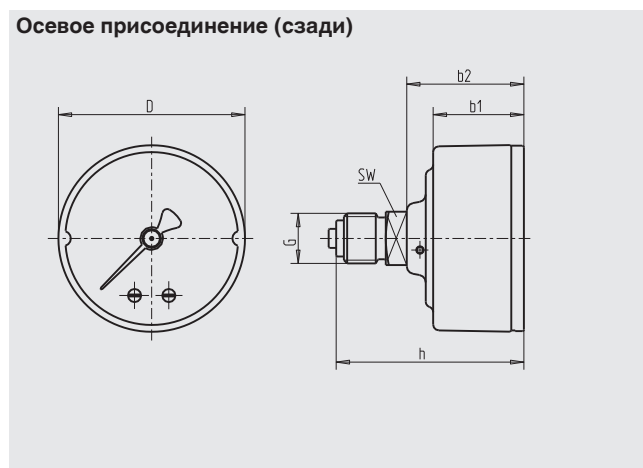
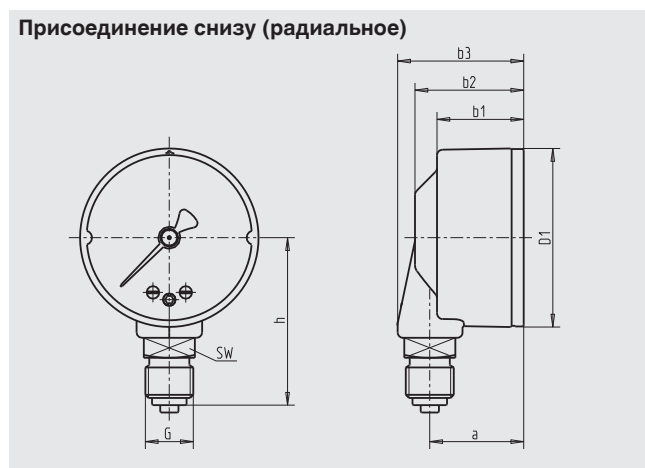
Сертификаты (опция)

- Протокол 2.2
- Сертификат 3.1

Нормативные документы и сертификаты приведены на веб-сайте

Размеры в мм

Стандартная версия



Ном. диам.	Расположение присоединения	Размеры в мм								Масса в кг
		a	b ₁	b ₂	b ₃	D	G	h ±1	SW	
50	снизу	26	24	30	35	49	G ¼ B	48	14	0,07
50	снизу	-	24	31	-	49	G ¼ B	51,5	14	0,07
63	аксиальное сзади	25,5	24	29,5	34,5	62	G ¼ B	48	14	0,08
63	аксиальное сзади	-	24	31	-	62	G ¼ B	51.5	14	0,08

Технологическое присоединение по EN 837-3 / 7.3

Информация для заказа

Модель / Номинальный диаметр / Диапазон измерений / Диаметр присоединения / Расположение присоединения / Опции

© 10/2003 WIKA Alexander Wiegand SE & Co. KG, все права защищены.
 Спецификации, приведенные в данном документе, отражают техническое состояние изделия на момент публикации данного документа.
 Возможны технические изменения характеристик и материалов.

WIKА типовой лист PM 06.12 · 10/2017

Страница 4 из 4



АО «ВИКА МЕРА»
 142770 Новомосковский АО,
 пос. Сосенское, д. Николо-Хованское,
 Технопарк «ИНДИГО»,
 Производственно-Административный
 Комплекс WIKА
 Тел.: +7 (495) 648-01-80
 Факс: +7 (495) 648-01-81
 info@wika.ru · www.wika.ru