

Манометр из нержавеющей стали с трубкой Бурдона Для обрабатывающей промышленности, стандартное исполнение Модели 232.50, 233.50, номин. диаметр 63 [2 ½"], 100 [4"] и 160 [6"]

WIKA типовой лист PM 02.02



Другие сертификаты
приведены на стр. 5

Применение

- Для агрессивных газообразных и жидких сред, не обладающих высокой вязкостью и не склонных к кристаллизации, а также в условиях агрессивной окружающей среды
- Химическая и нефтехимическая промышленность, добыча нефти и газа на материке и шельфе, электростанции, а также водоподготовка и очистка сточных вод
- Машиностроение и общезаводское проектирование

Особенности

- Высочайшая стабильность при циклических нагрузках и ударопрочность
- С гидрозаполнением корпуса (модель 233.50) для применений с высокими динамическими нагрузками и вибрациями
- Полностью из нержавеющей стали
- Диапазон шкалы от 0 ... 0,6 до 0 ... 1600 бар [от 0 ... 10 до 0 ... 20000 psi]

Описание

Данный высококачественный манометр с трубкой Бурдона предназначен для использования в обрабатывающей промышленности.

Прочная конструкция из нержавеющей стали высокого качества позволяют применять измерительный прибор в химической промышленности и в других технологических отраслях. Манометр может эксплуатироваться с жидкими и газообразными измеряемыми средами, а также в агрессивной окружающей среде.

Диапазоны шкалы от 0 ... 0,6 до 0 ... 1600 бар [от 0 ... 10 до 0 ... 20000 psi] перекрывают большинство типовых диапазонов измерений, требуемых для самых разных применений.



Манометр с трубкой Бурдона, модель 232.50,
номинальный диаметр 100 [4"]

WIKA производит и сертифицирует манометр в соответствии с требованиями стандартов EN 837-1 и ASME B40.100. В качестве меры защиты данный прибор имеет выдуваемую пробку в задней стенке корпуса. В случае потенциальной неисправности через нее происходит сброс избыточного давления.

Модель 233.50 с гидрозаполнением корпуса подходит для высоких динамических нагрузок и вибраций.

Технические характеристики

Основная информация	
Стандарт	<ul style="list-style-type: none"> ■ EN 837-1 ■ ASME B40.100 <p>Данные о "Выборе, установке, обслуживании и эксплуатации манометров" приведены в Технической информации IN 00.05.</p>
Номинальный диаметр (НД)	<ul style="list-style-type: none"> ■ Ø 63 мм [2 ½"] ■ Ø 100 мм [4"] ■ Ø 160 мм [6"]
Смотровое стекло	Многослойное безопасное стекло (номин. диаметр 63 [2 ½"]: поликарбонат)
Корпус	
Конструкция	<p>Уровень безопасности "S1" в соответствии с EN 837-1</p> <p>Нержавеющая сталь, с выдуваемой стенкой по периметру корпуса, на 12 часах (номин. диаметр 63 [2 ½"]) и с задней части корпуса (номин. диаметр 100 [4"] и 160 [6"])</p> <p>Диапазоны шкалы ≤ 0 ... 16 бар [≤ 0 ... 300 psi] с компенсационным клапаном для выравнивания давления внутри корпуса и повторной герметизации корпуса</p>
Материал	<ul style="list-style-type: none"> ■ Нержавеющая сталь 1.4301 (304) ■ Нержавеющая сталь 1.4571 (316 Ti)
Кольцо	Зажимное кольцо байонетного типа, нержавеющая сталь
Монтаж	<ul style="list-style-type: none"> ■ Без монтажа ■ Фланец для монтажа в панель, нержавеющая сталь ■ Фланец для монтажа в панель, полированная нержавеющая сталь ■ Трехкантовое кольцо, полированная нержавеющая сталь, с монтажным кронштейном ■ Крепежный фланец поверхностного монтажа, нержавеющая сталь
Гидрозаполнение корпуса (модель 233.50)	<ul style="list-style-type: none"> ■ Без гидрозаполнения ■ Глицерин ■ Водный раствор глицерина для номин. диаметра 100 [4"] и 160 [6"] с диапазоном шкалы ≤ 0 ... 2,5 бар [≤ 0 ... 40 psi] или для номин. диаметра 63 [2 ½"] с диапазоном шкалы ≤ 0 ... 4 бар [≤ 0 ... 60 psi] ■ Силиконовое масло
Механизм	<ul style="list-style-type: none"> ■ Нержавеющая сталь ■ Конструкция everlast®

Измерительный элемент	
Тип измерительного элемента	Трубка Бурдона, тип С или спиральный тип
Материал	<ul style="list-style-type: none"> ■ Нержавеющая сталь 1.4404 (316L) ■ Сплав Монель (модели 262.50 и 263.50)
Герметичность	<ul style="list-style-type: none"> ■ Тест на герметичность гелием, скорость утечки: <math>5 \cdot 10^{-3}</math> мбар л/с ■ Тест на герметичность гелием, скорость утечки: <math>1 \cdot 10^{-6}</math> мбар л/с

Характеристики погрешности		
Класс точности		
Номинальный диаметр 63 [2 ½"]	■ EN 837-1	Класс 1,6
	■ ASME B40.100	±2 ½ % от диапазона измерения (класс A)
Номинальный диаметр 100 [4"], 160 [6"]	■ EN 837-1	Класс 1,0
	■ ASME B40.100	±1,0 % от диапазона измерения (класс 1A)
Температурная погрешность	При отклонении температуры измерительной системы от нормальной: ≤ ±0,4 % на 10 °C [≤ ±0,4 % на 18 °F] от значения полной шкалы	
Нормальные условия эксплуатации		
Температура окружающей среды	+20 °C [68 °F]	

Диапазоны шкалы

Диапазон шкалы	
бар	кг/см ²
0 ... 0,6 ¹⁾	0 ... 0,6 ¹⁾
0 ... 1	0 ... 1
0 ... 1,6	0 ... 1,6
0 ... 2,5	0 ... 2,5
0 ... 4	0 ... 4
0 ... 6	0 ... 6
0 ... 10	0 ... 10
0 ... 16	0 ... 16
0 ... 25	0 ... 25
0 ... 40	0 ... 40
0 ... 60	0 ... 60
0 ... 100	0 ... 100
0 ... 160	0 ... 160
0 ... 250	0 ... 250
0 ... 400	0 ... 400
0 ... 600	0 ... 600
0 ... 1000	0 ... 1000
0 ... 1600	0 ... 1600
кПа	МПа
0 ... 60 ¹⁾	0 ... 0,06 ¹⁾
0 ... 100	0 ... 0,1
0 ... 160	0 ... 0,16
0 ... 250	0 ... 0,25
0 ... 400	0 ... 0,4
0 ... 600	0 ... 0,6
0 ... 1000	0 ... 1
0 ... 1600	0 ... 1,6
0 ... 250	0 ... 2,5
0 ... 400	0 ... 4
0 ... 600	0 ... 6
0 ... 1000	0 ... 10
0 ... 1600	0 ... 16
0 ... 2,500	0 ... 25
0 ... 4000	0 ... 40
0 ... 6000	0 ... 60
0 ... 10000	0 ... 100
0 ... 16000	0 ... 160

Диапазон шкалы	
psi	psi
0 ... 10 ¹⁾	0 ... 1000
0 ... 15	0 ... 1500
0 ... 30	0 ... 2000
0 ... 60	0 ... 3000
0 ... 100	0 ... 4000
0 ... 160	0 ... 5000
0 ... 200	0 ... 6000
0 ... 300	0 ... 7500
0 ... 400	0 ... 10000
0 ... 600	0 ... 20000
0 ... 800	

Вакуум и мановакуумметрические диапазоны шкалы

Диапазон шкалы	
бар	МПа
-0,6 ... 0 ¹⁾	-0,06 ... 0 ¹⁾
-1 ... 0	-0,1 ... 0
-1 ... +0,6	-0,1 ... +0,06
-1 ... +1,5	-0,1 ... +0,15
-1 ... +3	-0,1 ... +0,3
-1 ... +5	-0,1 ... +0,5
-1 ... +9	-0,1 ... +0,9
-1 ... +15	-0,1 ... +1,5
-1 ... +24	-0,1 ... +2,4
кПа	psi
-60 ... 0 ¹⁾	-30 inHg ... 0
-100 ... 0	-30 inHg ... +15
-100 ... +60	-30 inHg ... +30
-100 ... +150	-30 inHg ... +60
-100 ... +300	-30 inHg ... +100
-100 ... +500	-30 inHg ... +160
-100 ... +900	-30 inHg ... +200
-100 ... +1500	-30 inHg ... +300
-100 ... +2400	

1) Кроме номинального диаметра 63 [2 1/2"]

Более подробная информация: диапазоны шкалы

Специальные диапазоны шкалы

Единицы измерения

По запросу возможны другие диапазоны шкалы

- бар
- psi
- кг/см²
- кПа
- МПа

Более подробная информация: диапазоны шкалы	
Увеличенная перегрузочная способность	<ul style="list-style-type: none"> ■ Без ■ 2-кратная ■ 3-кратная ■ 4-кратная ■ 5-кратная <p>Возможность выбора зависит от диапазона шкалы и номинального диаметра</p>
Работа с вакуумом	<ul style="list-style-type: none"> ■ Отсутствует ■ Устойчивость к вакууму до -1 бар
Циферблат	
Цвет шкалы	Черный
Материал	Алюминий
Специальная шкала	<ul style="list-style-type: none"> ■ Без специальной шкалы ■ С температурной шкалой для хладагента, например, для NH3: R 717 <p>Другие шкалы или циферблаты по спецификации заказчика, например, с красной меткой, дугами окружности или круговыми секторами по запросу</p>
Стрелка	
Показывающая стрелка	Алюминий, черный
Контрольная стрелка/указатель максимального/минимального значения ("ябедник")	<ul style="list-style-type: none"> ■ Отсутствует ■ Красная контрольная стрелка на циферблате, фиксированное положение ■ Красная контрольная стрелка на стекле, регулируемая ■ Контрольная стрелка на кольце байонетного типа, регулируемая ■ Красный указатель максимального/минимального значения ("ябедник") на стекле, регулируемый
Ограничитель стрелки	<ul style="list-style-type: none"> ■ Отсутствует ■ В нулевой точке (только для номин. диаметра 63 [2 ½"]) ■ На 6 часов (только для номин. диаметра 100 [4"], 160 [6"])


Технологические присоединения	
Стандарт	<ul style="list-style-type: none"> ■ EN 837-1 ■ ISO 7 ■ ANSI/B1.20.1
Размер	
EN 837-1	<ul style="list-style-type: none"> ■ G ½ B, наружная резьба ■ G ¼ B, наружная резьба ■ G ½ B, наружная резьба ■ M12 x 1,5, наружная резьба ■ M20 x 1,5, наружная резьба
ISO 7	<ul style="list-style-type: none"> ■ R ¼, наружная резьба ■ R ½, наружная резьба
ANSI/B1.20.1	<ul style="list-style-type: none"> ■ ¼ NPT, наружная резьба ■ ½ NPT, наружная резьба
Ограничитель	<ul style="list-style-type: none"> ■ Отсутствует ■ Ø 0,6 мм [0,024"], нержавеющая сталь ■ Ø 0,3 мм [0,012"], нержавеющая сталь
Материалы (части, контактирующие с измеряемой средой)	
Технологическое присоединение	<ul style="list-style-type: none"> ■ Номин. диаметр 100 [4"], 160 [6"]: нержавеющая сталь 1.4404 (316L) ■ Номин. диаметр 63 [2 ½"]: нержавеющая сталь 1.4571 (316 Ti) ■ Сплав Монель (модели 262.50 и 263.50)
Трубка Бурдона	<ul style="list-style-type: none"> ■ Нержавеющая сталь 1.4404 (316L) ■ Сплав Монель (модели 262.50 и 263.50)

Другие технологические присоединения по запросу




Условия эксплуатации		
Температура измеряемой среды		
Приборы без гидрозаполнения	-40 ... +200 °C [-40 ... +392 °F]	
Приборы с заполнением глицерином	-20 ... +100 °C [-4 ... +212 °F]	
Приборы с заполнением силиконовым маслом	-40 ... +100 °C [-40 ... +212 °F]	
Температура окружающей среды		
Приборы без гидрозаполнения или с заполнением силиконовым маслом	-40 ... +60 °C [-40 ... +140 °F]	
Приборы с заполнением глицерином	-20 ... +60 °C [-4 ... +140 °F]	
Ограничения по давлению		
Номинальный диаметр 63 [2 ½"]	Постоянное	3/4 x значение полной шкалы
	Переменное	2/3 x значение полной шкалы
	Кратковременное	Значение полной шкалы
Номинальный диаметр 100 [4"], 160 [6"]	Постоянное	Значение полной шкалы
	Переменное	0,9 x значение полной шкалы
	Кратковременное	1,3 x значение полной шкалы
Пылевлагозащита в соответствии с МЭК/EN 60529	<ul style="list-style-type: none"> ■ IP65 ■ IP66 (можно выбрать только для диапазона шкалы 0 ... 20 бар [0 ... 400 psi]) 	

Нормативные документы

Нормативные документы, входящие в комплект поставки

Логотип	Описание	Страна
	Сертификат соответствия EU Директива по оборудованию, работающему под давлением PS > 200 бар, модуль А, дополнительное оборудование, работающее под давлением	Европейский союз
-	CRN Безопасность (например, электробезопасность, перегрузочная способность и т.д.) Для диапазонов шкалы ≤ 1000 бар	Канада

Дополнительные нормативные документы

Логотип	Описание	Страна
 	Сертификат соответствия EU Директива ATEX Опасные зоны - Ex h Газ II 2G Ex h IIC T6 ... T1 Gb X Пыль II 2D Ex h IIIC T85°C ... T450°C Db X	Европейский союз
	EAC Опасные зоны	Евразийское экономическое сообщество
	ГОСТ Свидетельство об утверждении типа средств измерений	Россия
	КазИнМетр Свидетельство об утверждении типа средств измерений	Казахстан
-	МЧС Разрешение на ввод в эксплуатацию	Казахстан
	БелГИМ Свидетельство об утверждении типа средств измерений	Республика Беларусь
	УкрСЕПРО Свидетельство об утверждении типа средств измерений	Украина
	Uzstandard Свидетельство об утверждении типа средств измерений	Узбекистан
-	CPA Свидетельство об утверждении типа средств измерений	Китай
	DNV GL Суда, судостроение (например, оборудование для работ на шельфе)	Международный

Сертификаты (опция)

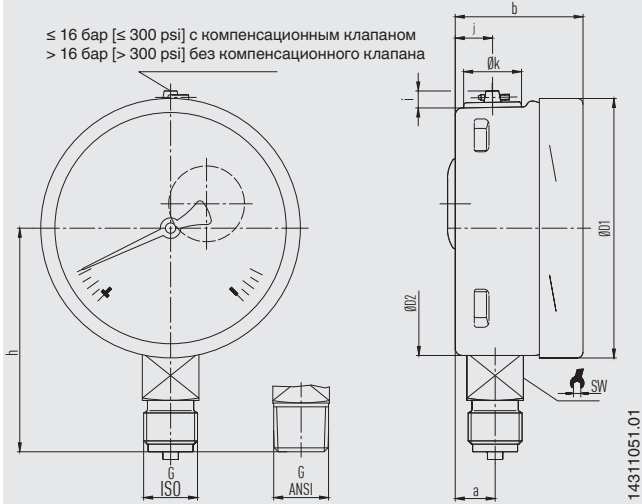
Сертификаты	
Сертификаты	<ul style="list-style-type: none"> ■ Протокол 2.2 в соответствии с 10204 4 (например, современный уровень производства, точность индикации) ■ Сертификат 3.1 в соответствии с EN 10204 например, сертификат происхождения материалов для металлических частей, контактирующих с измеряемой средой, точность индикации) ■ PCA сертификат о калибровке с международным признанием, метрологической прослеживаемостью и аккредитованный в соответствии с ISO/МЭК 17025 ■ Сертификат о калибровке, выданный национальной сертификационной лабораторией (например, DAkkS), с метрологической прослеживаемостью и аккредитованный в соответствии с ISO/МЭК 17025
Рекомендуемый межповерочный интервал	1 год (зависит от условий использования)

→ Информация о нормативных документах и сертификатах приведена на веб-сайте

Размеры, мм [дюйм]

Присоединение снизу (радиальное)

≤ 16 бар [≤ 300 psi] с компенсационным клапаном
> 16 бар [> 300 psi] без компенсационного клапана



Номин. диам.	Масса	
	Модель 232.50	Модель 233.50
63 [2 ½"]	приблизительно 0,16 кг [0,35 фунта]	приблизительно 0,20 кг [0,44 фунта]
100 [4"]	приблизительно 0,6 кг [1,32 фунта]	приблизительно 0,9 кг [1,98 фунта]
160 [6"]	приблизительно 1,1 кг [2,43 фунта]	приблизительно 2,0 кг [4,41 фунта]

Технологическое резьбовое присоединение в соответствии с 837-1

Номин. диам.	G	Размеры, мм [дюйм]								
		h ±1	a	b	D1	D2	i	y	k	SW
63 [2 ½"]	G ¼ B	54 [2,13]	9,5 [0,37]	33 [1,30]	63 [2,48]	62 [2,44]	6 [0,24]	10 [0,39]	15 [0,59]	14 [0,55]
	G ⅝ B	51 [2,01]								
	M12 x 1,5	54 [2,13]								
100 [4"]	G ¼ B	80 [3,15]	15,5 [0,61]	49,5 [1,95]	101 [3,98]	99 [3,90]	6,5 [0,26]	14,5 [0,57]	22,5 [0,89]	22 [0,87]
	G ½ B	87 [3,43]								
	M12 x 1,5	80 [3,15]								
	M20 x 1,5	87 [3,43]								
160 [6"]	G ¼ B	111 [4,37]	15,5 [0,61]	49,5 [1,95] ¹⁾	161 [6,34]	159 [6,26]	6,5 [0,26]	14,5 [0,57]	22,5 [0,89]	22 [0,87]
	G ½ B	118 [4,65]								
	M12 x 1,5	111 [4,37]								
	M20 x 1,5	118 [4,65]								

Технологическое резьбовое присоединение в соответствии с ISO 7

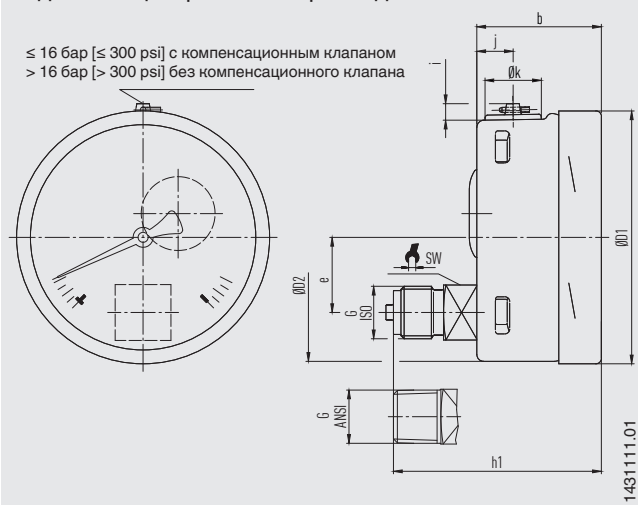
Номин. диам.	G	Размеры, мм [дюйм]								
		h ±1	a	b	D1	D2	i	y	k	SW
63 [2 ½"]	R ¼	54 [2,13]	9,5 [0,37]	33 [1,30]	63 [2,48]	62 [2,44]	6 [0,24]	10 [0,39]	15 [0,59]	14 [0,55]
100 [4"]	R ¼	80 [3,15]	15,5 [0,61]	49,5 [1,95]	101 [3,98]	99 [3,90]	6,5 [0,26]	14,5 [0,57]	22,5 [0,89]	22 [0,87]
	R ½	86 [3,39]								
160 [6"]	R ¼	111 [4,37]	15,5 [0,61]	49,5 [1,95] ¹⁾	161 [6,34]	159 [6,26]	6,5 [0,26]	14,5 [0,57]	22,5 [0,89]	22 [0,87]
	R ½	117 [4,60]								

Технологическое резьбовое присоединение в соответствии с ANSI/B1.20.1

Номин. диам.	G	Размеры, мм [дюйм]								
		h ±1	a	b	D1	D2	i	y	k	SW
63 [2 ½"]	¼ NPT	54 [2,13]	9,5 [0,37]	33 [1,30]	63 [2,48]	62 [2,44]	6 [0,24]	10 [0,39]	15 [0,59]	14 [0,55]
	⅝ NPT	51 [2,01]								
100 [4"]	¼ NPT	80 [3,15]	15,5 [0,61]	49,5 [1,95]	101 [3,98]	99 [3,90]	6,5 [0,26]	14,5 [0,57]	22,5 [0,89]	22 [0,87]
	½ NPT	86 [3,39]								
160 [6"]	¼ NPT	111 [4,37]	15,5 [0,61]	49,5 [1,95] ¹⁾	161 [6,34]	159 [6,26]	6,5 [0,26]	14,5 [0,57]	22,5 [0,89]	22 [0,87]
	½ NPT	117 [4,60]								

1) Плюс 16 мм [0,630 дюйма] при диапазоне шкалы 0 ... 1600 бар [0 ... 20000 psi]

Заднее эксцентрическое присоединение



Номин. диам.	Масса	
	Модель 232.50	Модель 233.50
63 [2 ½"]	приблизительно 0,16 кг [0,35 фунта]	приблизительно 0,20 кг [0,44 фунта]
100 [4"]	приблизительно 0,6 кг [1,32 фунта]	приблизительно 0,9 кг [1,98 фунта]
160 [6"]	приблизительно 1,1 кг [2,43 фунта]	приблизительно 2,0 кг [4,41 фунта]

Технологическое резьбовое присоединение в соответствии с 837-1

Номин. диам.	G	Размеры, мм [дюйм]								
		h ±1	b	D1	D2	e	i	y	k	SW
63 [2 ½"]	G ¼ B	57 [2,24]	33 [1,30]	63 [2,48]	62 [2,44]	18,5 [0,73]	6 [0,24]	10 [0,39]	15 [0,59]	14 [0,55]
	G ⅝ B	54 [2,13]								
	M12 x 1,5	57 [2,24]								
100 [4"]	G ¼ B	76 [2,99]	49,5 [1,95]	101 [3,98]	99 [3,90]	30 [1,18]	6,5 [0,26]	14,5 [0,57]	22,5 [0,89]	22 [0,87]
	G ½ B	83 [3,27]								
	M12 x 1,5	76 [2,99]								
	M20 x 1,5	83 [3,27]								
160 [6"]	G ¼ B	76 [2,99] ²⁾	49,5 [1,95] ¹⁾	161 [6,34]	159 [6,26]	50 [1,97]	6,5 [0,26]	14,5 [0,57]	22,5 [0,89]	22 [0,87]
	G ½ B	83 [3,27] ²⁾								
	M12 x 1,5	76 [2,99] ²⁾								
	M20 x 1,5	83 [3,27] ²⁾								

Технологическое резьбовое присоединение в соответствии с ISO 7

Номин. диам.	G	Размеры, мм [дюйм]								
		h ±1	b	D1	D2	e	i	y	k	SW
63 [2 ½"]	R ¼	57 [2,24]	33 [1,30]	63 [2,48]	62 [2,44]	18,5 [0,73]	6 [0,24]	10 [0,39]	15 [0,59]	14 [0,55]
100 [4"]	R ¼	76 [2,99]	49,5 [1,95]	101 [3,98]	99 [3,90]	30 [1,181]	6,5 [0,26]	14,5 [0,57]	22,5 [0,89]	22 [0,87]
	R ½	82 [3,23]								
160 [6"]	R ¼	76 [2,99] ²⁾	49,5 [1,95] ¹⁾	161 [6,34]	159 [6,26]	50 [1,97]	6,5 [0,26]	14,5 [0,57]	22,5 [0,89]	22 [0,87]
	R ½	82 [3,23] ²⁾								

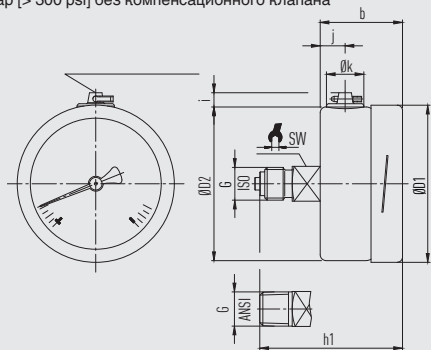
Технологическое резьбовое присоединение в соответствии с ANSI/B1.20.1

Номин. диам.	G	Размеры, мм [дюйм]								
		h ±1	b	D1	D2	e	i	y	k	SW
63 [2 ½"]	¼ NPT	54 [2,13]	33 [1,30]	63 [2,48]	62 [2,44]	50 [1,97]	6 [0,24]	10 [0,39]	15 [0,59]	14 [0,55]
	⅝ NPT	51 [2,01]								
100 [4"]	¼ NPT	80 [3,15]	49,5 [1,95]	101 [3,98]	99 [3,90]	50 [1,97]	6,5 [0,26]	14,5 [0,57]	22,5 [0,89]	22 [0,87]
	½ NPT	86 [3,39]								
160 [6"]	¼ NPT	76 [2,99] ²⁾	49,5 [1,95] ¹⁾	161 [6,34]	159 [6,26]	50 [1,97]	6,5 [0,26]	14,5 [0,57]	22,5 [0,89]	22 [0,87]
	½ NPT	82 [3,23] ²⁾								

1) Плюс 16 мм [0,630 дюйма] при диапазоне шкалы 0 ... 1600 бар [0 ... 20000 psi]
 2) Плюс 16 мм [0,630 дюйма] при диапазоне шкалы ≥ 0 ... 100 бар [≥ 0 ... 1500 psi]

Номин. диаметр 63 [2 1/2"], осевое присоединение

≤ 16 бар [≤ 300 psi] с компенсационным клапаном
 > 16 бар [> 300 psi] без компенсационного клапана



14112247,01

Номин. диам.	Масса	
	Модель 232.50	Модель 233.50
63 [2 1/2"]	приблизительно 0,16 кг [0,35 фунта]	приблизительно 0,20 кг [0,44 фунта]

Технологическое резьбовое присоединение в соответствии с 837-1

Номин. диаметр	G	Размеры, мм [дюйм]							
		h ±1	b	D1	D2	i	y	k	SW
63 [2 1/2"]	G 1/4 B	57 [2,24]	33 [1,30]	63 [2,48]	62 [2,44]	6 [0,24]	10 [0,39]	15 [0,59]	14 [0,55]
	G 1/8 B	54 [2,13]							
	M12 x 1,5	57 [2,24]							

Технологическое резьбовое присоединение в соответствии с ISO 7

Номин. диаметр	G	Размеры, мм [дюйм]							
		h ±1	b	D1	D2	i	y	k	SW
63 [2 1/2"]	R 1/4	57 [2,24]	33 [1,30]	63 [2,48]	62 [2,44]	6 [0,24]	10 [0,39]	15 [0,59]	14 [0,55]

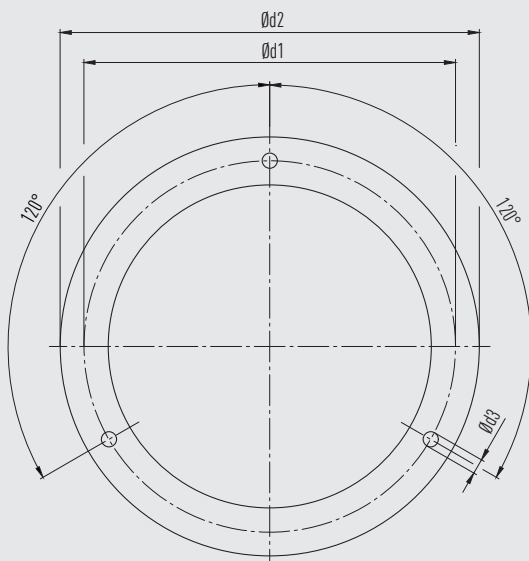
Технологическое резьбовое присоединение в соответствии ANSI/B1,20,1

Номин. диаметр	G	Размеры, мм [дюйм]							
		h ±1	b	D1	D2	i	y	k	SW
63 [2 1/2"]	1/4 NPT	57 [2,24]	33 [1,30]	63 [2,48]	62 [2,44]	6 [0,24]	10 [0,39]	15 [0,59]	14 [0,55]
	1/8 NPT	54 [2,13]							

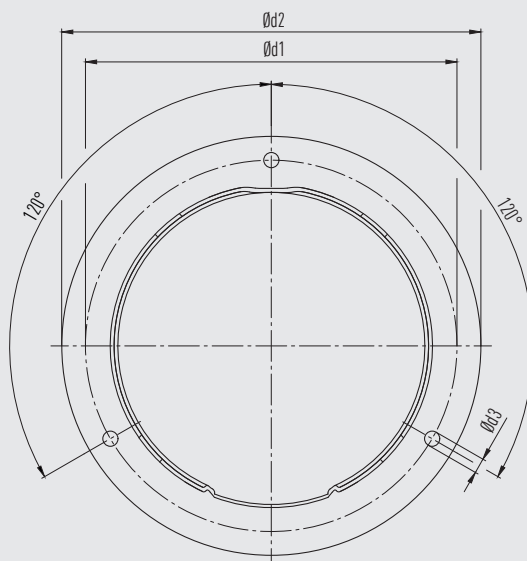
Аксессуары

Размеры, мм [дюйм]

Фланец для монтажа в панель

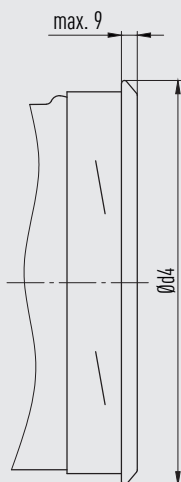


Фланец поверхностного монтажа



Номин. диаметр	Размеры, мм [дюйм]			
	Рекомендуемый размер выреза в панели	d1	d2	d3
63 [2 1/2"]	$\varnothing 67 \pm 0,3 / \varnothing 2,6 [\varnothing 2,64 \pm 0,01 / \varnothing 0,10]$	75 [2,95]	85 [3,35]	3,6 [0,14]
100 [4"]	$\varnothing 104 \pm 0,5 / \varnothing 4,1 [\varnothing 4,04 \pm 0,02 / \varnothing 0,16]$	117 [4,61]	132 [5,20]	4,8 [0,19]
160 [6"]	$\varnothing 164 \pm 0,5 / \varnothing 6,5 [\varnothing 6,46 \pm 0,02 / \varnothing 0,26]$	178 [7,01]	196 [7,71]	5,8 [0,23]

Трехнантовое кольцо



Номин. диаметр	Размеры, мм [дюйм]	
	Рекомендуемый размер выреза в панели	d4
63 [2 1/2"]	$\varnothing 64,5 \pm 0,5 / \varnothing 2,5 [\varnothing 2,54 \pm 0,02 / \varnothing 0,01]$	$\leq 69 [2,72]$
Номин. диам. 100 [4"]	$\varnothing 102 \pm 1,0 / \varnothing 4,0 [\varnothing 4,02 \pm 0,04 / \varnothing 0,16]$	$\leq 108 [4,25]$
Номин. диам. 160 [6"]	$\varnothing 162,6 \pm 1,0 / \varnothing 6,4 [\varnothing 6,40 \pm 0,04 / \varnothing 0,25]$	$\leq 168 [6,61]$

Аксессуары и запасные части

Модель	Описание
	910.17 Уплотнения → см. типовой лист AC 09.08
	910.15 Сифоны → см. типовой лист AC 09.06
	910.13 Устройство защиты от перегрузки → см. типовой лист AC 09.04
	IV10, IV11 Игольчатый клапан и многопортовый клапан → см. типовой лист AC 09.22
	IV20, IV21 Запорно-спускной клапан → см. типовой лист AC 09.19
	IVM Монофланец, в технологическом и инструментальном исполнении → см. типовой лист AC 09.17
	BV Шаровой клапан, в технологическом и инструментальном исполнении → см. типовой лист AC 09.28
	IBF2, IBF3 Моноблок с фланцевым присоединением → см. типовой лист AC 09.25

Информация для заказа

Модель / Номинальный диаметр / Диапазон шкалы / Технологическое присоединение / Расположение присоединения / Опции

© 02/1995 WIKA Alexander Wiegand SE & Co. KG, все права защищены.
Спецификации, приведенные в данном документе, отражают техническое состояние изделия на момент публикации данного документа.
Возможны технические изменения характеристик и материалов.



АО «ВИКА МЕРА»
142770, г. Москва, пос. Сосенское,
д. Николо-Хованское, владение 1011А,
строение 1, эт/офис 2/2.09
Тел.: +7 495 648 01 80
info@wika.ru · www.wika.ru