



ЗАКАЗАТЬ

Комбинированный взрывозащищенный пост сигнализации ВЭЛАН-КВПС предназначен для быстрого монтажа комплекса оборудования, предназначенного для предупреждающей и аварийной сигнализации во взрывоопасных зонах.

Особенности:

- готовый к работе комплекс подключенного оборудования, обеспечивающего подачу светозвуковых сигналов;
- большое количество возможных вариантов сочетаний оборудования, закрепляемых на одной раме.

Конструкция

На одной раме крепится различное оборудование, соединенное в одну электрическую цепь, обеспечивающую подачу светозвуковых сигналов от ручного управления или от датчиков (например, загазованности).

Технические характеристики

Технические характеристики зависят от оборудования, примененного для комплектации поста.

Структура обозначения

ВЭЛАН-КВПС	X1	X2	X3	X4	X5	X6	X7	X8	X9	X10
										Климатическое исполнение: У1; В2; УХЛ1; ХЛ1; ОМ1; Т1; В1; В1,5; У2
										Маркировка взрывозащиты: 2 — 1 Ex d IIA T6 Gb; 3 — 1 Ex d IIB T6 Gb; 4 — 1 Ex d IIC T6 Gb; 5 — 1 Ex de IIA T4 Gb; 6 — 1 Ex de IIC T6 Gb; 7 — 1 Ex s IIC T6 Gb X; 8 — 1 Ex s IIC T6 Gb; 9 — 1 Ex e mb IIT5 Gb; 10 — 1 Ex de mb IIC T5 Gb; 11 — 1 Ex e IIT5 Gb; 12 — 1 Ex de IIT6 Gb; 13 — 2 Ex de IIA T5 Gc; 14 — 1 Ex d IIB T5 Gb; 15 — 1 Ex d IIB T5 Gb X; 16 — 2 Ex de IIC T6 Gc
										Коробка зажимов: (x) — количество; 0 — отсутствует
										Пост взрывозащищенный кнопочный многофункциональный: (x) — количество; 0 — отсутствует

Звуковая сигнализация:

0 — отсутствует; 1 — ПСВ-П; 2 — ПСВ-Г; 3 — ПСВ-З; 4 — ПСВ-К;
5 — ПСВ-С; 6 — ПСВМ-(С,Г); 7 — ПАСВ1-ПМ (без индикатора);
8 — ВЭЛАН-ВГ

Светозвуковая сигнализация:

0 — отсутствует; 1 — ПАСВ1-П; 2 — ПАСВ1-ПМ; 3 — ПАСВ3; 4 — ВСУ-З;
5 — ПАСВ1-М; 6 — ПАСВ1; 7 — ВЭЛ-Т «Звук»

Цвет свечения:

0 — отсутствует; К — красный; Ж — желтый; Л — зеленый; С — синий

0 — отсутствует; 1 — ПАСВ2; 2 — ПАСВ5; 3 — ВСУ; 4 — ВСУ-М; 5 — ВЭЛ-Т;
6 — ПАСВ7; 7 — ВЭЛАН61; 8 — ВЭЛАН-Т

Световая сигнализация:

(х) — количество;

0 — отсутствует

Переменный ток (50 или 60 Гц):

1 — 24 В; 2 — 36 В; 3 — 110 В; 4 — 127 В; 5 — 230 В; 6 — 400 В

Постоянный ток:

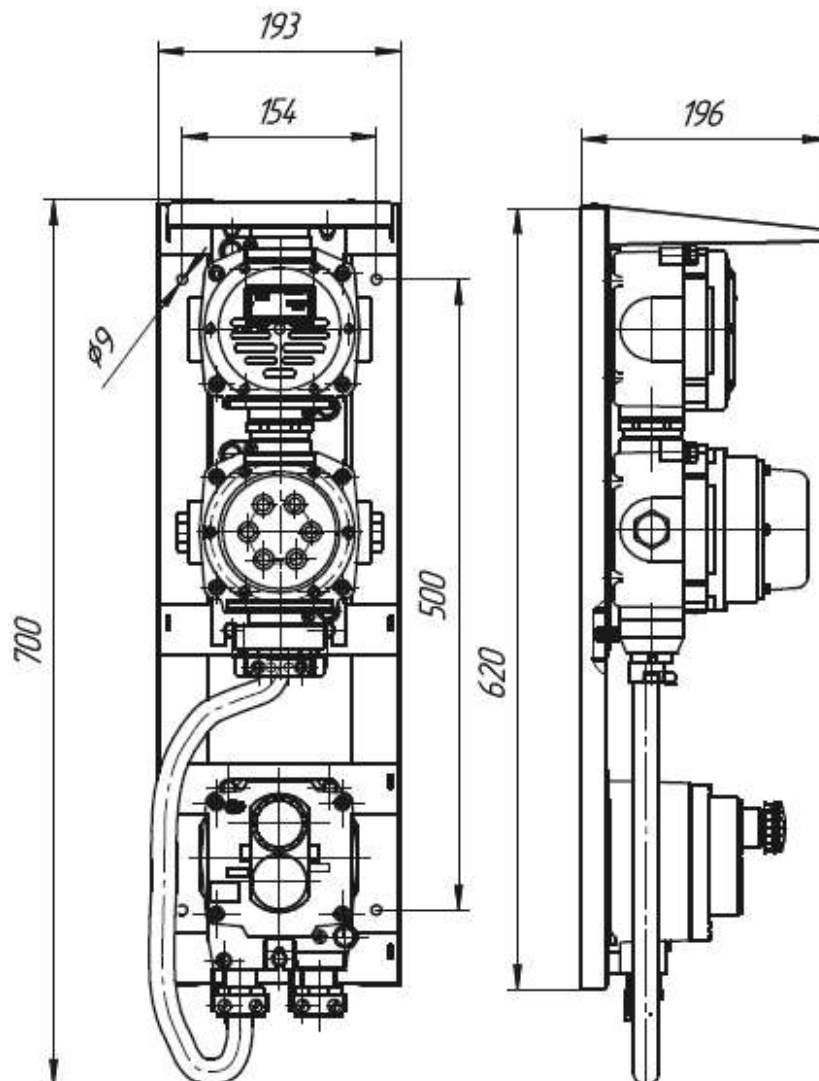
7 — 24 В; 8 — 110 В; 9 — 230 В; 10 — 12 В

Комбинированный взрывозащищенный пост сигнализации

Пример формулировки заказа

«ВЭЛАН-КВПС-5-2-3-ЖК-0-6-1-0-3-ХЛ1» — комбинированный взрывозащищенный пост сигнализации на 230 В (АС) с двумя световыми источниками ВСУ красного и желтого цвета со звуковой сигнализацией ПСВМ-С, с постом взрывозащищенным кнопочным ПВК.

Схемы и чертежи



Габаритные и присоединительные размеры