



## **РПД-И (РПД-В, РПД-ИВ) датчики давления измерительные**



Датчики давления предназначены для измерения и непрерывного преобразования избыточного (РПД-И), вакуумметрического (РПД-В), вакуумметрического и избыточного (РПД-ИВ) давлений в унифицированный выходной сигнал постоянного тока.

Измеряемые среды - не кристаллизующиеся жидкости, газы и пары, неагрессивные к нержавеющей стали.

**Заказать**

[sales@td-automatika.ru](mailto:sales@td-automatika.ru)

Область применения: системы сбора данных, автоматического контроля, регулирования и управления технологическими процессами в различных отраслях промышленности и городского хозяйства.

### ***Технические характеристики***

<b>Параметры</b>	<b>Значения</b>
<b>Класс точности</b>	0,5 / 1,0
<b>Диапазон измерений давлений, МПа</b>	
<b>РПД-И</b>	0...0,1 / 0,16 / 0,25 / 0,4 / 0,6 / 1 / 1,6 / 2,5 / 4 / 6 / 10 / 16 / 25 / 40 / 60 / 100
<b>РПД-В</b>	-0,1...0
<b>РПД-ИВ</b>	-0,1...0,1 / 0,3 / 0,5 / 0,9 / 1,5 / 2,4
<b>Диапазон рабочих температур, °С</b>	Окружающая среда: -40...+100 Измеряемая среда: -40...+100
<b>Выходной сигнал, мА</b>	4...20
<b>Напряжение питания, В</b>	12...36
<b>Потребляемая мощность, Вт</b>	Не более 1
<b>Корпус и штуцер</b>	IP65, нержавеющая сталь 08X17H13M2
<b>Электрическое присоединение</b>	Электрический разъем в пластиковом корпусе с сальниковым кабельным вводом
<b>Резьба присоединения</b>	G $\frac{1}{2}$ или M20×1,5
<b>Межповерочный интервал</b>	5 лет
<b>Климатическое исполнение</b>	Группа ВЗ по ГОСТ Р 52931, УХЛ 3.1 по ГОСТ 15150

### ***Варианты исполнений***

<b>Тип</b>	<b>Класс точности</b>	<b>Выходной сигнал</b>	<b>Диапазон измерений давлений, МПа</b>	<b>Резьба присоединения</b>
РПД-И	1	4...20 мА	0...0,1 / 0,16 / 0,25 / 0,4 / 0,6 / 1 / 1,6 / 2,5 / 4 / 6 / 10 / 16 / 25 / 40 / 60 / 100	G $\frac{1}{2}$ или M20×1,5
	0,5		-0,1...0	
РПД-В	0,5		-0,1...0,1 / 0,3 / 0,5 / 0,9 / 1,5 / 2,4	
РПД-ИВ	0,5			

### ***Дополнительные опции***

<b>Наименование</b>	<b>Тип</b>
Изготовление РПД-И на высокие давления	РПД-И
Объединение с разделителем (РМ-Н11, РМ-С10, РМ-В10, РМ-С21)	РПД-И (диапазон показаний 0...0,1 / 0,16 / 0,25 / 0,4 / 0,6 / 1 / 1,6 / 2,5 / 4 / 6 / 10 / 16 / 25 / 40 МПа)
Объединение с разделителем (РМ-М31, РМ-К11)	РПД-И (диапазон показаний 0... 0,4 / 0,6 / 1 / 1,6 / 2,5 / 4 / 6 / 10 / 16 / 25 / 40 МПа)



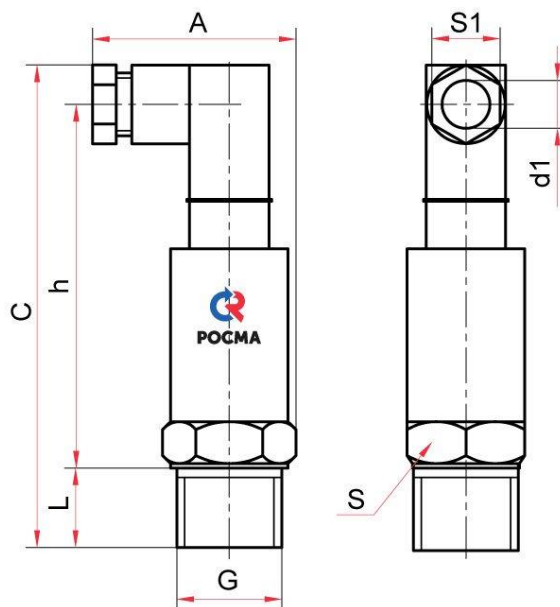
Свидетельство о поверке к прибору	РПД
Индивидуальный паспорт на прибор	РПД
Первичная заводская поверка	РПД
Периодическая поверка	РПД

### Структура обозначения

РПД	М	0-0,4	4-20	M20×1,5	0,5
Тип					
Измеряемое давление: И - избыточное В - вакуумметрическое ИВ - вакуумметрическое и избыточное					
Диапазон измерений давлений, МПа: РПД-И: 0...0,1 / 0,16 / 0,25 / 0,4 / 0,6 / 1 / 1,6 / 2,5 / 4 / 6 / 10 / 16 / 25 / 40 / 60 / 100 РПД-В: -0,1...0 РПД-ИВ: -0,1...0,1 / 0,3 / 0,5 / 0,9 / 1,5 / 2,4					
Выходной сигнал, мА: 4...20					
Резьба присоединения: G $\frac{1}{2}$ M20×1,5					
Класс точности: 0,5 1					

Пример обозначения: РПД-И (0-0,4 МПа) (4-20 мА) M20×1,5. 0,5

### Чертежи



Тип	L	A	C	h	S	S1	G	d1	Вес
РПД-И, РПД-В, РПД-ИВ	16	36	93	69	22	13	G $\frac{1}{2}$ или M20×1,5	5	0,10