

РДД-2Р реле разности давлений



Реле перепада давления РДД (дифференциальное реле давления, реле разности давлений) предназначены для коммутации электрических цепей в зависимости от изменения разности двух давлений неагрессивных к медным сплавам жидких и газообразных, не вязких и не кристаллизующихся сред с температурой до 110 °С (воздух, масло, вода, хладоны).

Заказать

sales@td-automatika.ru

Описание

Принцип действия реле разности давлений состоит в сравнении двух давлений, подаваемых с двух сторон на сильфон, который деформируясь переключает однополюсный перекидной контакт. Основными параметрами дифференциального реле давления выступают диапазон измеряемой разности давления, фиксированный дифференциал, а также максимальное статическое давление на входе прибора.

Область применения реле перепада давления: теплоснабжение, водоснабжение, вентиляция, машиностроение. Идеально подходят для регулировки потери давления в фильтрах в технике кондиционирования и вентиляции.

Технические характеристики

Параметры	Значения		
	Рабочий диапазон, МПа	Дифференциал, МПа (фиксированный)	Р статич. макс., МПа
Давление	0,05...0,2	0,03...0,05	0,5
	0,05...0,4	0,06...0,2	1,5
	0,1...0,6	0,06...0,2	3,0
Воспроизводимость	±2%		
Контакты	Однополюсный перекидной контакт		
Электрические характеристики	8А ~220 В		
	16А ~110 В		
Диапазон рабочих температур, °С	Окружающая среда: -10...+70 Контролируемая среда: -10...+110		
Корпус	Алитурированная сталь 10, IP42		
Крышка	Пластик, цвет белый		
Штуцер и накидная гайка	Хромированная сталь 10		
Кронштейн и механизм	Анодированная сталь 10		
Сильфон	Медный сплав		
Шкала	Алюминий, цвет черный		
Стекло	Органическое		
Способ присоединения	Штуцер под развальцовку с накидной гайкой G ¹ / ₄ для крепления капиллярной трубки (Ø8 мм)		
Варианты монтажа	На приборную панель или с помощью кронштейна		
Монтаж кабеля	Резиновый уплотнитель (Ø кабеля до 12 мм)		
Надежность	100 000 циклов		
Климатическое исполнение	Группа В3 по ГОСТ Р 52931, УХЛ 3.1 по ГОСТ 15150		

Варианты исполнений

Тип	Рабочий диапазон давлений, МПа	Присоединение (способ)
РДД-2Р	0,05...0,2; 0,05...0,4; 0,1...0,6	накидная гайка G $\frac{1}{4}$ для крепления капиллярной трубки

Дополнительные опции:

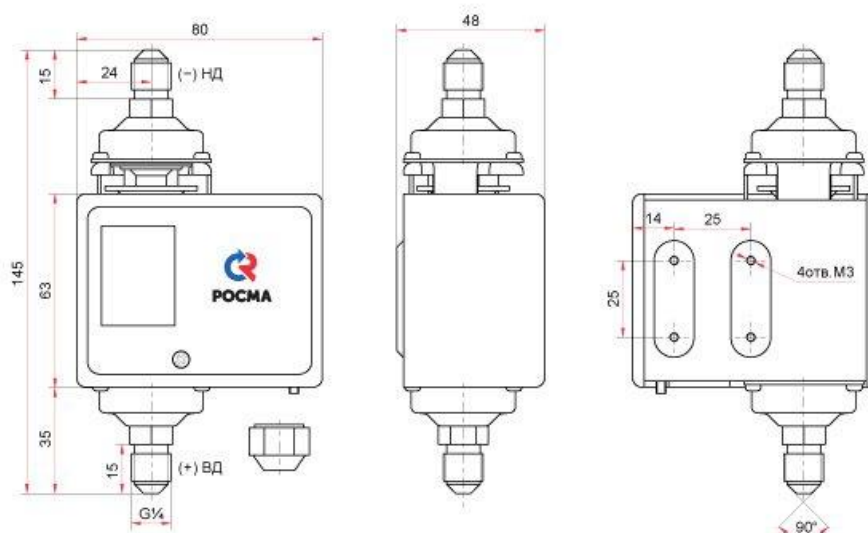
- Повторная настройка реле давления.

Структура обозначения

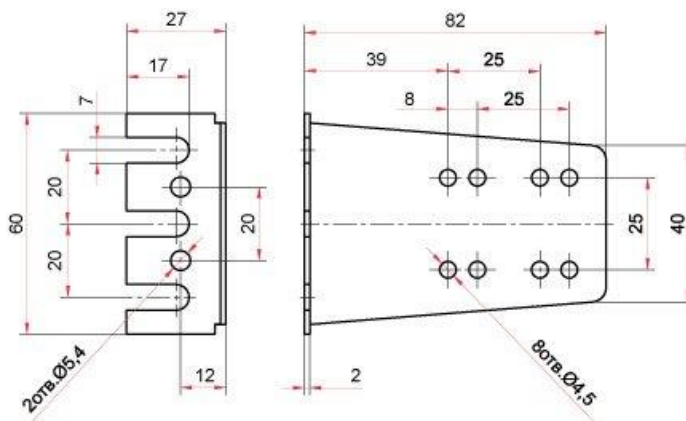
РДД-2Р	1	G$\frac{1}{2}$
Тип		
Верхний предел рабочего диапазона, МПа: 0,2 / 0,4 / 0,6		
		Резьба присоединения: G $\frac{1}{4}$

Пример обозначения: РДД-2Р – 0,4 МПа – G $\frac{1}{4}$

Чертежи



Дифференциальное реле давления РДД-2Р



Кронштейн реле давления