

## **А4-355, АЭ4-400 электродвигатель асинхронный (Б)**



Трехфазные общепромышленные асинхронные электродвигатели **А4-355, АЭ4-400** предназначены для продолжительного режима работы от сети переменного тока. Формы исполнения IM 1001, IM 1002.

Высоковольтные электродвигатели серии **А4** предназначены для работы в составе привода различных механизмов от сети переменного тока напряжением 6000 или 3000 В:

- вентиляторов,
- насосов,
- дымососов,
- мельниц,

- дробилок и других установок.

Могут применяться в различных отраслях промышленности, на электростанциях, в т.ч. атомных.

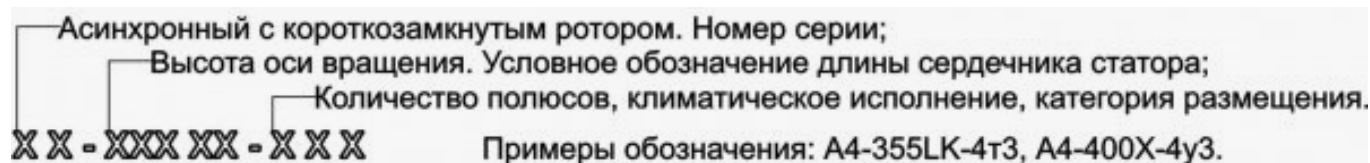
Электродвигатели изготавливаются для различных климатических зон, в т.ч. тропиков и севера.

Электродвигатели имеют множество модификаций по способу монтажа, категории размещения, климатическому исполнению, электрическим и другим характеристикам, кроме того, по требованию заказчика, предприятие проводит доработку выпускаемых изделий до любых стандартных и нестандартных форм исполнения, в т.ч. по ТЗ заказчика.

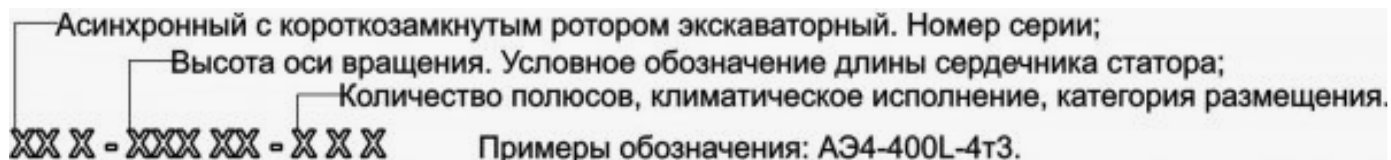
Высоковольтные электродвигатели **АЭ4** предназначены для работы в составе привода пятишаговых преобразовательных агрегатов экскаваторов ЭКГ-4, 6Б, ЭКГ-5, ЭКСГ-5 от сети переменного тока напряжением 6000 В. Электродвигатели изготавливаются для различных климатических зон, в т.ч. тропиков и севера. Формы исполнения IM 1004.

Электродвигатели А4 соответствуют ТУ 16-526.647-85, АЭ4 - ТУ 16-89 ИЕЮВ.526800.004ТУ.

### **Структура условного обозначения электродвигателей А4:**



### **Структура условного обозначения электродвигателей АЭ4:**



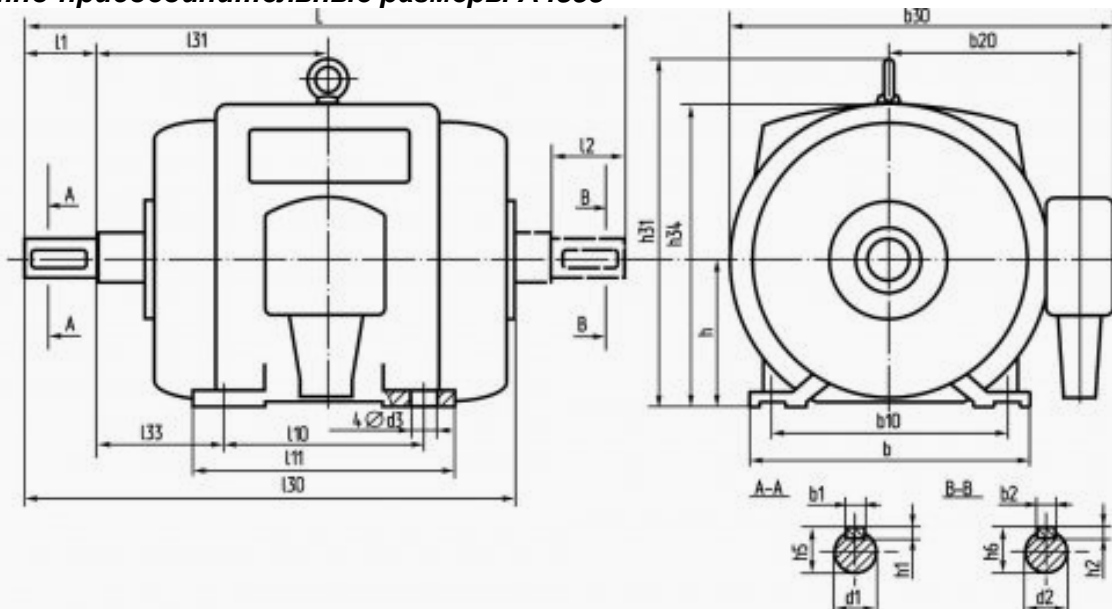


**Основные технические характеристики. Электродвигатели серии А4, АЭ4.**

Тип двигателя	Мощность, кВт	Напряжение, В	Частота тока, Гц	Ток, А	КПД, %	Частота вращения, г.р.м.	Масса, кг	Степень защиты
A4-355LK-4	200	6000	50,60	23	93,9	1500	1200	IP23
A4-355L-4	250			29	94,1	1500	1250	
A4-355X-4	315			36	94,5	1500	1450	
A4-355Y-4	400			45	95,3	1500	1730	
A4-355L-6	200			23,5	93,8	1000	1350	
A4-355X-6	250			29,5	94	1000	1500	
A4-400X-4	630	6000/3000	50,60	70	95,5	1500	2000	IP23
A4-400Y-4	500			55	96,5	1500	2250	
AЭ4-400X-4 *	315	6000	50,60	36	94,7	1500	1550	IP21
AЭ4-400L-4 *	250			28,6	94,5	1500	1350	
AЭ4-400X-6 *	250			29,5	94	1000	1660	

\* - для комплектации пятимашинных преобразовательных агрегатов карьерных экскаваторов.

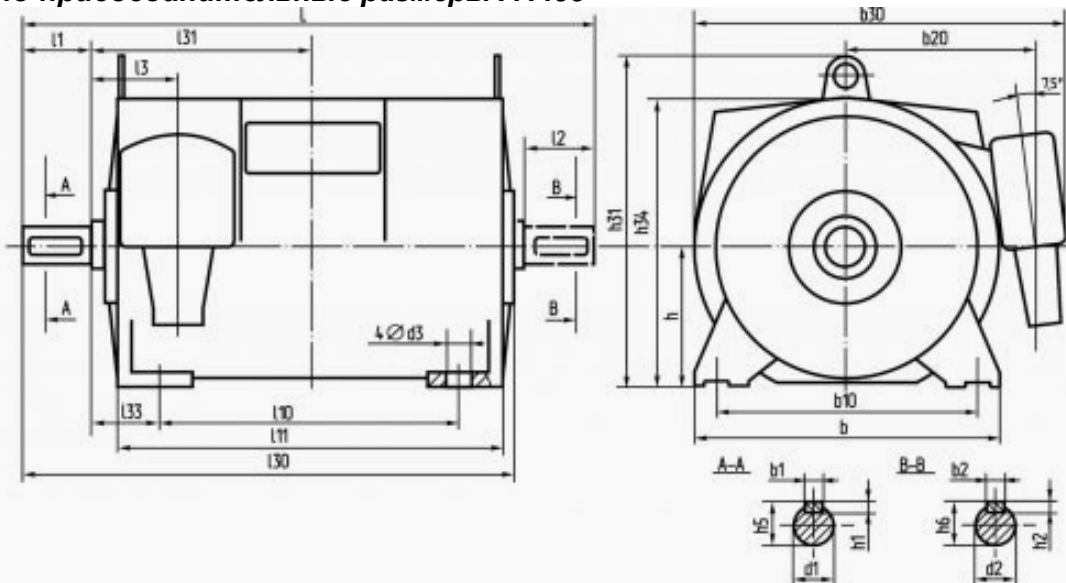
**Габаритно-присоединительные размеры А4355**



Тип двигателя	L, мм	l1, мм	l2, мм	l10, мм	l11, мм	l30, мм	l31, мм	l33, мм	b, мм	b1, мм	b2, мм	b10, мм
A4-355LK-4	1480	170	170	630	730	1205	569	254	730	25	25	610
A4-355L-4	1480	170	170	630	730	1205	569	254	730	25	25	610
A4-355X-4	1560	170	170	710	810	1285	609	254	730	25	25	610
A4-355Y-4	1650	170	170	800	920	1385	654	254	730	25	25	610
A4-355L-6	1480	170	170	630	730	1205	569	254	730	25	25	610
A4-355X-6	1560	170	170	710	810	1285	609	254	730	25	25	610
Тип двигателя	b20, мм	b30, мм	h, мм	h1, мм	h2, мм	h5, мм	h6, мм	h31, мм	h34, мм	d1, мм	d2, мм	d3, мм
A4-355LK-4	495	984,5	355	12	12	95	95	870	760	90	90	28
A4-355L-4	495	984,5	355	12	12	95	95	870	760	90	90	28
A4-355X-4	495	984,5	355	12	12	95	95	870	760	90	90	28
A4-355Y-4	495	984,5	355	12	12	95	95	870	760	90	90	28
A4-355L-6	495	984,5	355	12	12	95	95	870	760	90	90	28
A4-355X-6	495	984,5	355	12	12	95	95	870	760	90	90	28

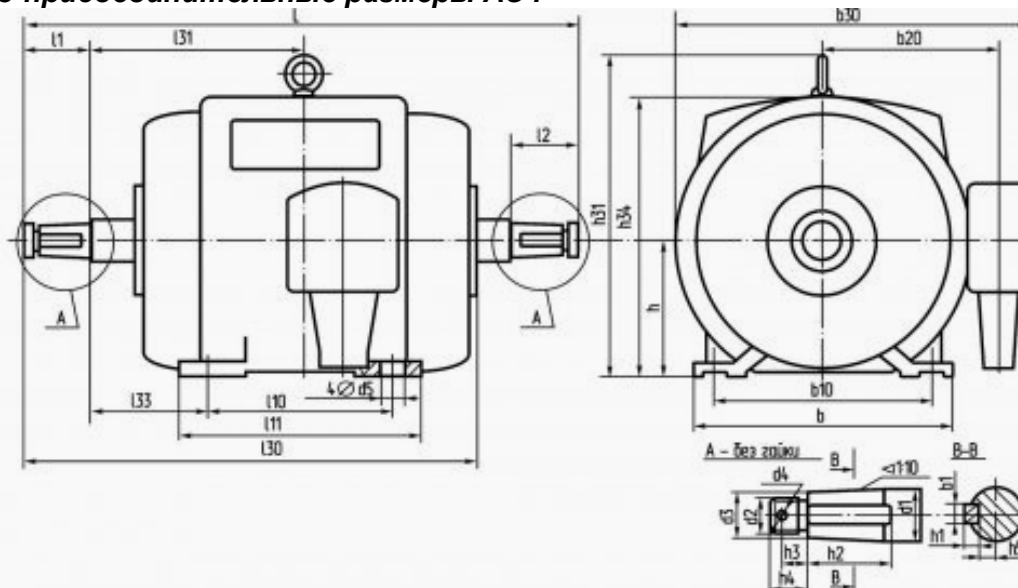


### Габаритно-присоединительные размеры А4400



Тип двигателя	L, мм	l1, мм	l2, мм	l3, мм	l10, мм	l11, мм	l30, мм	l31, мм	l33, мм	b, мм	b1, мм	b2, мм	b10, мм
A4-400X-4	1720	210	210	246	900	1100	1500	650	200	900	28	28	800
A4-400Y-4	1820	210	210	246	1000	1200	1600	700	200	900	28	28	800
Тип двигателя	b20, мм	b30, мм	h, мм	h1, мм	h2, мм	h5, мм	h6, мм	h31, мм	h34, мм	d1, мм	d2, мм	d3, мм	x
A4-400X-4	520	1030	400	16	16	106	106	900	820	100	100	35	x
A4-400Y-4	520	1030	400	16	16	106	106	900	820	100	100	35	x

### Габаритно-присоединительные размеры АЭ4



Тип двигателя	L, мм	l1, мм	l2, мм	l10, мм	l11, мм	l30, мм	l31, мм	l33, мм	b, мм	b1, мм	b10, мм	b20, мм	b30, мм
AЭ4-400X-4 *	1450	130	130	560	660	-	725	315	805	28	686	490	988
AЭ4-400L-4 *	1290	130	130	560	660	-	645	235	805	28	686	490	988
AЭ4-400X-6 *	1450	130	130	560	660	-	725	315	805	28	686	490	988
Тип двигателя	h, мм	h1, мм	h2, мм	h3, мм	h4, мм	h5, мм	h31, мм	h34, мм	d1, мм	d2, мм	d3, мм	d4, мм	d5, мм
AЭ4-400X-4 *	400	15	100	-	20	42,25	910	800	110	M80	99	-	35
AЭ4-400L-4 *	400	15	100	-	20	42,25	910	800	110	M80	99	-	35
AЭ4-400X-6 *	400	15	100	-	20	42,25	910	800	110	M80	99	-	35

\* - для комплектации пятимашинных преобразовательных агрегатов карьерных экскаваторов.