

АИР225 электродвигатели асинхронные общепромышленные



Электродвигатели серии «АИР225» (АИР225М2, АИР225М4, АИР225М6, АИР225М8) изготавливаются по умолчанию со следующими характеристиками:

- на напряжение 380/660В (шесть клемм в коробке выводов) или под заказ на напряжение 220/380В;
- климатического исполнения «У», категории размещения - 2 (эксплуатация под навесом, отсутствие прямого воздействия осадков и солнечного излучения), или 3 (эксплуатация в закрытых помещениях без регулирования климатических условий);
- режим работы - продолжительный, S1 (работа двигателя при постоянной нагрузке длительное время для достижения неизменной температуры всех его частей);
- степень защиты - IP54, 55 (содержание нетокопроводящей пыли в воздухе до 100 мг/м³, двигатель защищен от брызг воды со всех направлений).

воздухе до 100 мг/м³, двигатель защищен от брызг воды со всех направлений).

Изготовление электродвигателей с двумя концами вала, встроенными термодатчиками, повышенной точности и другие специальные исполнения, производится под заказ.

Монтажное исполнение двигателей:

- на лапах (IM 1001, 1011);
- фланцевые (IM 3001, 3011);
- комбинированные, лапы+фланец (IM 2001, 2011).

Двигатель аналогичен по размерам и параметрам двигателю: 5А225М2 (4, 6, 8), 5АИ 225М4 (2, 6, 8), А225М6 (2, 4).

Электродвигатели АИР 225, 55кВт, 37кВт, 30кВт применяются для комплектации следующего оборудования: насосов 1Д315-50 а , 1Д200-90 б, ЦНСГ 60-198 и т.д., вентиляторного оборудования, компрессорных установок и прочего.

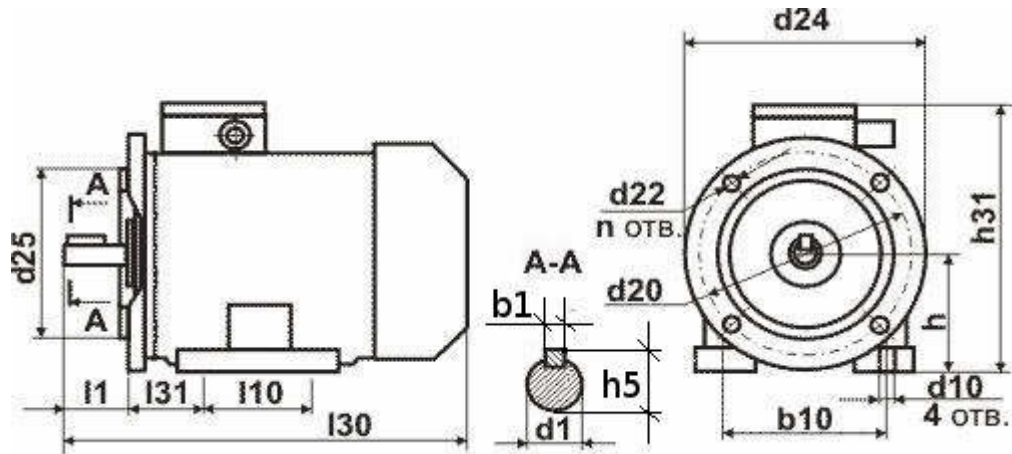
Технические характеристики

Двигатель	Мощность	Об./мин.*	Ток при 380В, А*	КПД, %*	Коэф. мощн.*	I _n /I _n	Мп/Мн	М _{max} /Мн	Момент инерции, кгм ² *	Масса, кг*
АИР225М2	55 кВт	2970	100	93	0,90	7,5	2,0	2,3	0,2000	320
АИР225М4	55 кВт	1480	103	93	0,87	7,2	2,2	2,3	0,2000	325
АИР225М6	37 кВт	980	71	92	0,86	7,0	2,1	2,1	0,8250	360
АИР225М8	30 кВт	735	63	91	0,79	6,5	1,9	2,0	0,8250	360

Примечание: * - Параметры имеют незначительные отличия в зависимости от производителя двигателя.



Чертеж



Габаритно-присоединительные размеры двигателей АИР225 исполнений IM1001, 2001, 3001:

Тип	l_{30}^*	h_{31}^*	d_{24}	l_1	l_{10}	l_{31}	d_1	d_{10}	d_{20}	d_{22}	d_{25}	b_{10}	n	h	l_{21}^*	l_{20}^*	h_{10}^*	h_5	b_1
АИР 225М2	820	560	550	140	311	149	55	19	500	19	450	356	8	225	15	4	12	35	16
АИР 225М4, М6, М8	820	560	550	140	311	149	60	19	500	19	450	356	8	225					16

Примечание: * - Размеры могут незначительно отличаться в зависимости от завода-изготовителя электродвигателя.