

ПГЗ-СИРЕНА1 посты звуковой сигнализации взрывозащищенные



Электродинамический взрывозащищенный пост звуковой сигнализации ПГЗ-СИРЕНА1 предназначен для непрерывной круглосуточной работы в дежурном режиме (обеспечение возможности выдачи звуковых сигналов тревожной сигнализации) в системах охранно-пожарной сигнализации, системах пожаротушения и других системах сигнализации.

Диаграмма направленности для поста звуковой сигнализации ПГЗ-СИРЕНА1 - круговая.

Заказать

sales@td-automatika.ru

Область применения взрывозащищенных постов ПГЗ-СИРЕНА1: взрывоопасные зоны помещений и наружных установок и рудники, неопасные по газу или пыли, согласно маркировке взрывозащиты, ГОСТ 30852.13-2002 (МЭК 60079-14:1996), регламентирующим применение электрооборудования во взрывоопасных и невзрывоопасных зонах на опасных производственных объектах I, II, III, IV классов опасности, поднадзорных Ростехнадзору РФ, и национальных технических надзоров стран СНГ.

Технические характеристики

Наименование	Значение
Температура окружающей среды	-60...+40/+55°C -20...+40/+55°C (для рудничного исполнения)
Номинальное напряжение	=5/12/24 В; ~220 В
Потребляемый ток	150 мА
Маркировка взрывозащиты	1Ex d IIC T6...T5 Gb Ex tb IIIC T85°C...T100°C Db
Маркировка рудничного оборудования	PH2
Степень защиты	IP65/66
Резьба на присоединительных отверстиях	Трубная коническая ГОСТ 6211-81 3/4"
Покрытие	Антистатическое полимерно-эпоксидное окрашивание, фрикционно-искробезопасное, устойчивое к рабочим средам и ионизирующему излучению. Цвет RAL 7035 (по требованию RAL 3001)
Материал корпуса	Коррозионностойкий модифицированный алюминий-кремниевый сплав, устойчивый к солевому туману и другим химическим веществам, в том числе устойчивый к парам сероводорода и соляной кислоты, к солевым и кислым рудничным водам, фрикционно-искробезопасный
Класс защиты от поражения электрическим током	I
Климатическое исполнение	УХЛ1 (по требованию УХЛ2, УХЛ3, УХЛ4, УХЛ5, ХЛ1, ХЛ2, ХЛ3, ХЛ5, Т1, Т2, Т3, Т5, ОМ1, ОМ2, ОМ3, ОМ4, В2.1, В5)



Варианты исполнений

Тип	Количество звуков	Напряжение, В	Ток, А	Частота, Гц	Громкость, Дб	Масса, кг
ПГЗ-СИРЕНА1-109-12DC	1	12	15	1150	109	2,3
ПГЗ-СИРЕНА1-109-24DC	1	24	8,5	1250	109	2,3
ПГЗ-СИРЕНА1-109-115AC	1	~115	2	1300	109	2,3
ПГЗ-СИРЕНА1-109-230AC	1	~220	1	1310	109	2,3
ПГЗ-СИРЕНА1-114-12DC	1	12	12	650	114	2,5
ПГЗ-СИРЕНА1-114-24DC	1	24	6,3	650	114	2,5
ПГЗ-СИРЕНА1-114-115AC	1	~115	2	650	114	2,5
ПГЗ-СИРЕНА1-114-230AC	1	~220	1	650	114	2,5

Структура заказа

ПГЗ-СИРЕНА1	114	115AC	X	СКОБА
Наименование модели	Мощность, Дб	Напряжение питания, В	Типоразмер кабельного ввода	Опции, аксессуары и исполнения

Пример: ПГЗ-СИРЕНА1-114-230AC-КНВТВ2-ТУ 3400-005-72453807-07

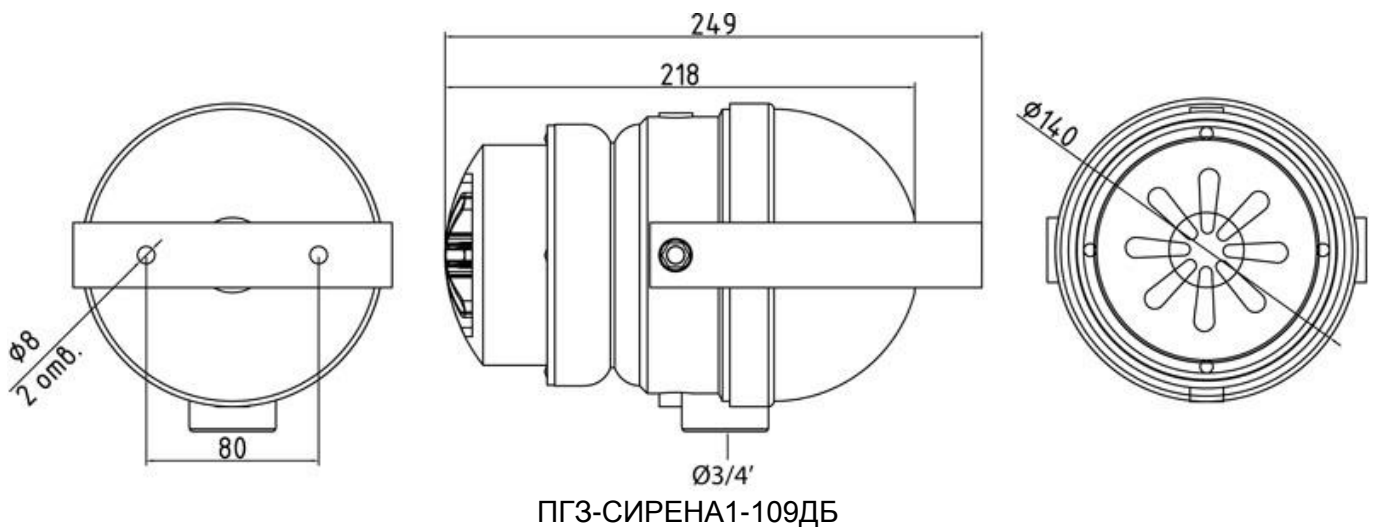
Стандартный комплект поставки:

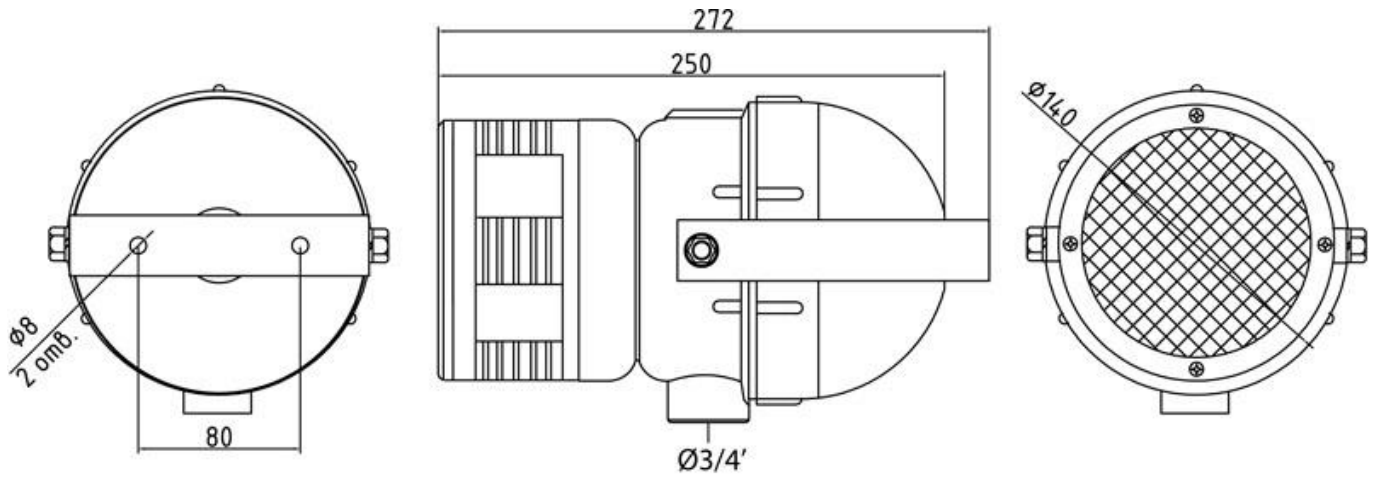
- ПГЗ-СИРЕНА1 пост звуковой сигнализации взрывозащищенный.
- Техническая документация.

Дополнительная комплектация, опции:

- Скоба крепления/**СКОБА**
- Морское исполнение/**МОРЕ**
- Невзрывозащищенное исполнение/**ПРОМ**
- Окрашивание внешней поверхности в цвет по требованию заказчика /**RAL (код)**

Габаритный чертеж





ПГЗ-СИРЕНА1-114ДБ