



## **Корунд-2/4-СИ-исп.04 прибор приемно-контрольный охранно-пожарный взрывозащищенный (ППКОП 019-4-1)**



Взрывозащищенный приемно-контрольный прибор ППКОП 019-4-1 «Корунд 2/4-СИ» исп.04 (4 ШС) предназначен для организации систем пожарной или охранной сигнализации в помещениях с взрывоопасной средой на различных объектах, трансляции тревожных извещений на ПЦН, оповещения о пожаре и автоматического включения систем пожаротушения, дымоудаления, других устройств пожарной автоматики.

Прибор соответствует всем требованиям нормативных документов, регламентирующих применение взрывозащ. электрооборудования с видом взрывозащиты «Искробезопасная электрическая цепь "i"» и имеет маркировку взрывозащиты «[Exia]IIC».

Прибор осуществляет электропитание извещателей, прием и отображение тревожных извещений от пожарных или охранных извещателей. В искробезопасные шлейфы сигнализации прибора допускается включать взрывозащищенные пожарные извещатели типа «ИД-2» ИБ, «ИДТ-2» ИБ всех исполнений, «МАК-ДМ» ИБ или пассивные электроконтактные извещатели типа «МАК-1» исп.01 ИБ, «МАК-1» исп.011 ИБ, ручной пожарный извещатель ИПР-СИ-1 ИБ (ИПР513-2 «Агат» ИБ) с маркировкой взрывозащиты «0ExiaIIBT6».

### **Функциональные возможности**

Прибор обеспечивает:

- световую и звуковую индикацию принимаемых извещений из каждого ШС или возникновения неисправности в цепи ШС
- трансляцию тревожного извещения коммутацией цепей «РТ1»...«РТ4» независимо по каждому ШС
- трансляцию неисправности любого из ШС коммутацией цепей «НЕ»
- трансляцию извещения «Внимание», принятого из любого ШС, коммутацией цепей «ВН»
- контроль и световую индикацию состояния аккумулятора, и, при необходимости, его заряда
- световую индикацию наличия напряжения основного источника питания 220 В
- коммутацию цепей «ОП» в зависимости от принимаемого тревожного извещения или состояния ШС (по приоритету)

Прибор позволяет:

- программировать функцию каждого ШС как охранный или пожарный
- включать или отключать каждый ШС

### **Технические характеристики**

Количество шлейфов	4
Маркировка взрывозащиты	[Exia]IIC
Напряжение в шлейфах	10 ... 16 В
Максимально допустимый ток в каждом шлейфе	0,6 мА
Напряжение питания от сети переменного тока частотой 50 Гц	187 ... 242 В
Напряжение резервного источника питания (аккумуляторная батарея)	10,8 ... 13,2 В



Мощность, потребляемая от сети переменного тока 220 В, не более	10 ВА
Потребляемый ток от аккумуляторного резервного питания не более	0,2 А
Коммутируемое выходными контактами реле (напряжение/ток)	12-250 В / 0,1-4,0 А
Габаритные размеры, не более	300 x 210 x 100 мм
Масса, не более	3,5 кг
Диапазон рабочих температур	от минус 30 до +50 °С
Относительная влажность при температуре +35 °С, не более	80%
Степень защиты оболочки прибора по ГОСТ 14254	IP40

### Комплектация

Наименование	Кол-во
Прибор ППКОП 019-4-1 «Корунд 2/4-СИ» исп.04 (4 ШС)	1
Механический ключ замка	2
Выносной элемент - резистор С1-4-0,25-3,9 кОм±5%	4
Руководство по эксплуатации	1

### Схемы подключений

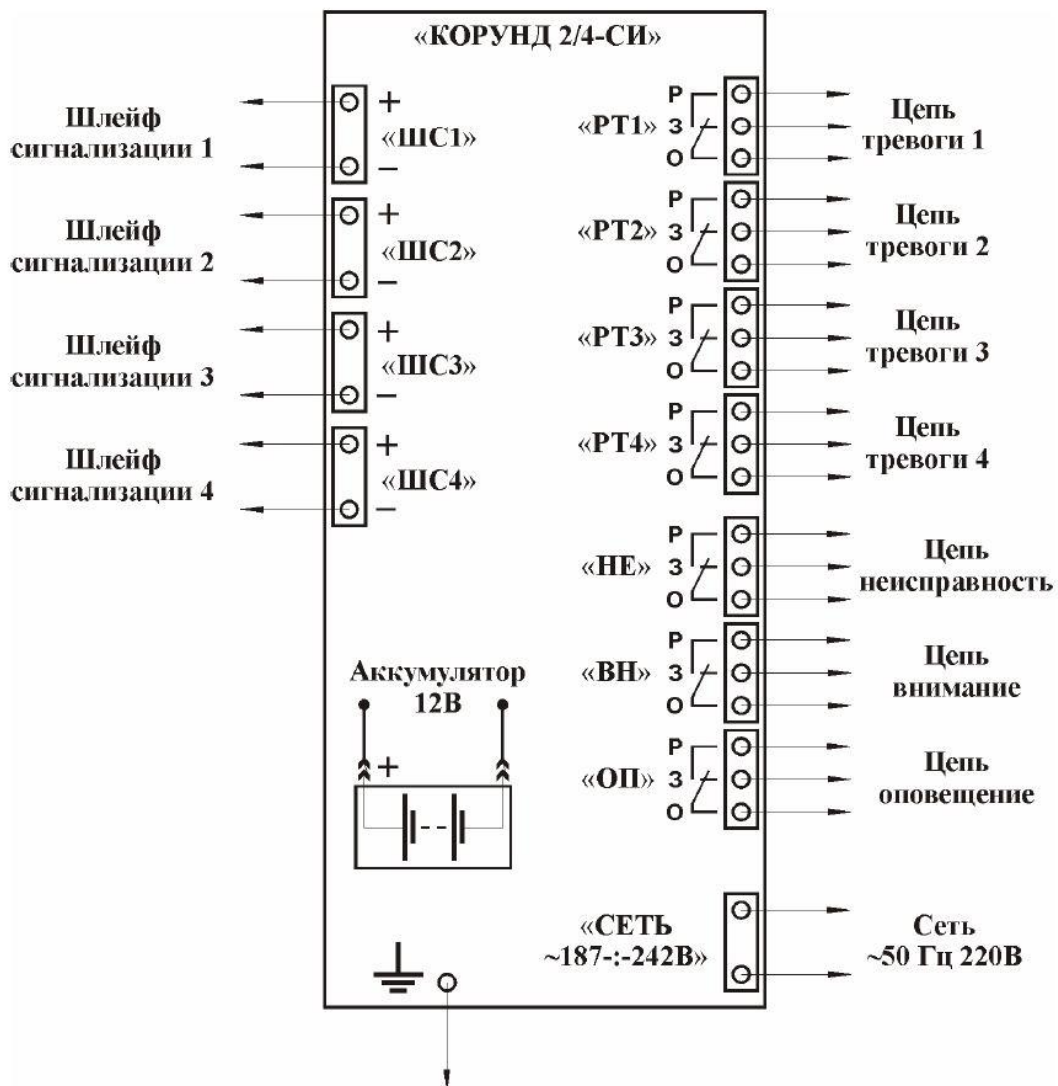


Схема подключения к прибору внешних цепей

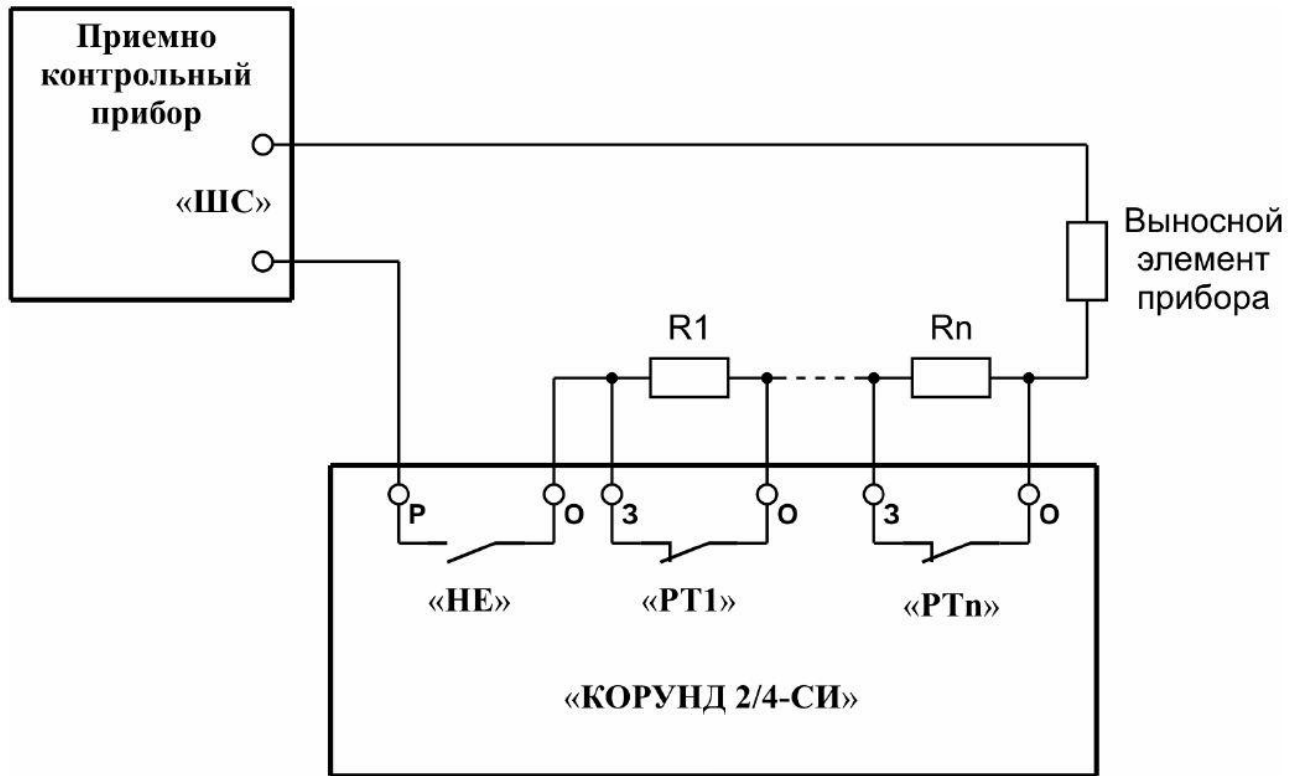


Схема подключения прибора в ШС прибора общепромышленного исполнения для формирования тревожного извещений «Пожар» или «Внимание»

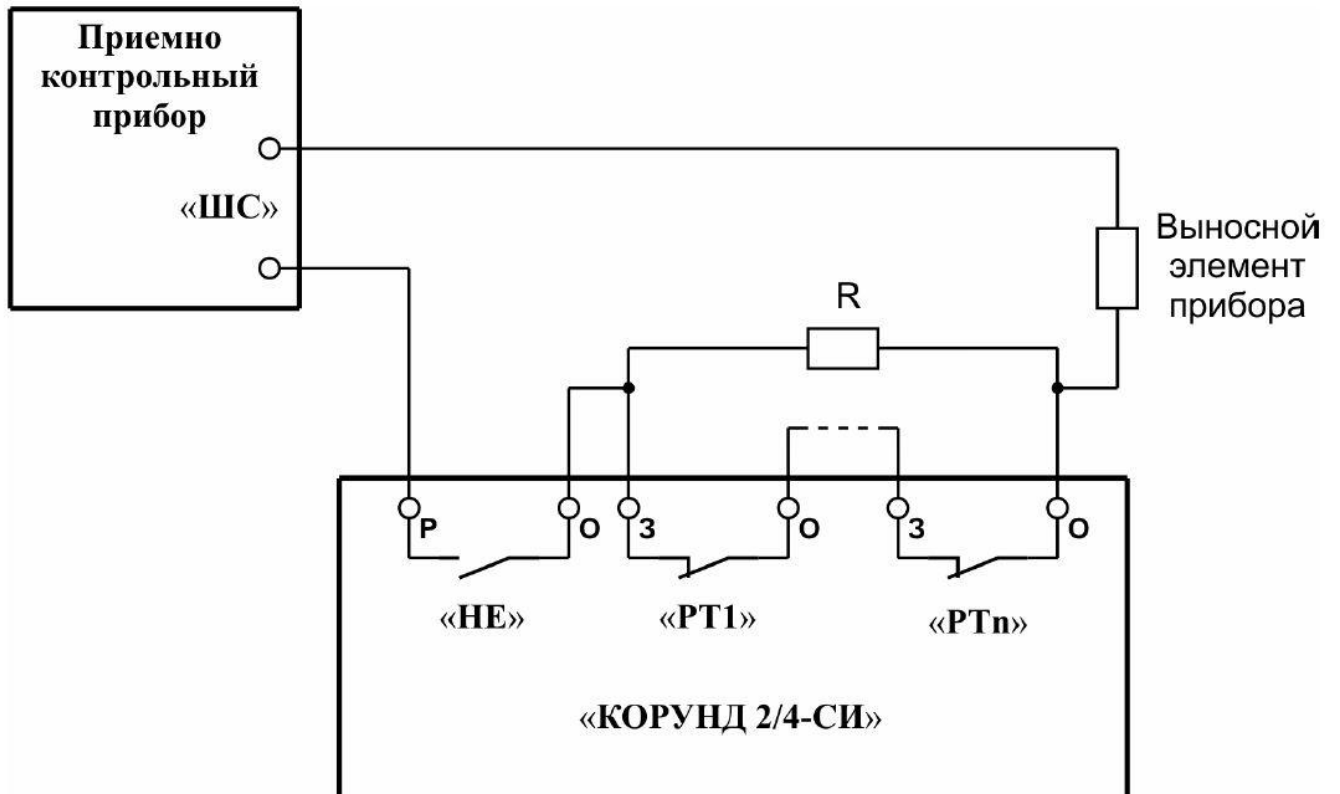


Схема подключения прибора в ШС прибора общепромышленного исполнения для формирования тревожного извещения