



2ПН, 2ПБ электродвигатель



Электродвигатели предназначены для работы в широко регулируемых автоматизированных электроприводах постоянного тока.

Генераторы постоянного тока служат для питания различных приемников.

Обозначения:

2ПНБХХГХ4:

2 - номер серии;

П – электрическая машина постоянного тока;

НБ – исполнение по роду защиты и способа охлаждения: Н – незащищенное с самовентиляцией, Б – закрытое с естественным

охлаждением;

X - высота оси вращения, мм (90, 100);

X – условная длина сердечника якоря (M – первая длина, L – вторая)

Г – с тахогенератором;

X4 - климатическое исполнение (УХЛ, О) и категория размещения (4) по ГОСТ 15150-69.

Технические характеристики

- режим работы S1;
- реверсивное направление вращения вала;
- предусмотрена комплектовкатахогенератором ТП-75-20-0,2, ТП-80, ТМГ-30П;
- степень защиты машин 2ПН- IP 23, 2ПБ-IP 44;
- конструктивное исполнение двигателей по способу монтажа - IM1001, IM1011, IM1031, IM1002, IM3601, IM3611, IM3631;
- генераторы - IM 1001;
- высота оси вращения машин 90 и 100 мм.

Габаритные и присоединительные размеры электродвигателей серии 2П

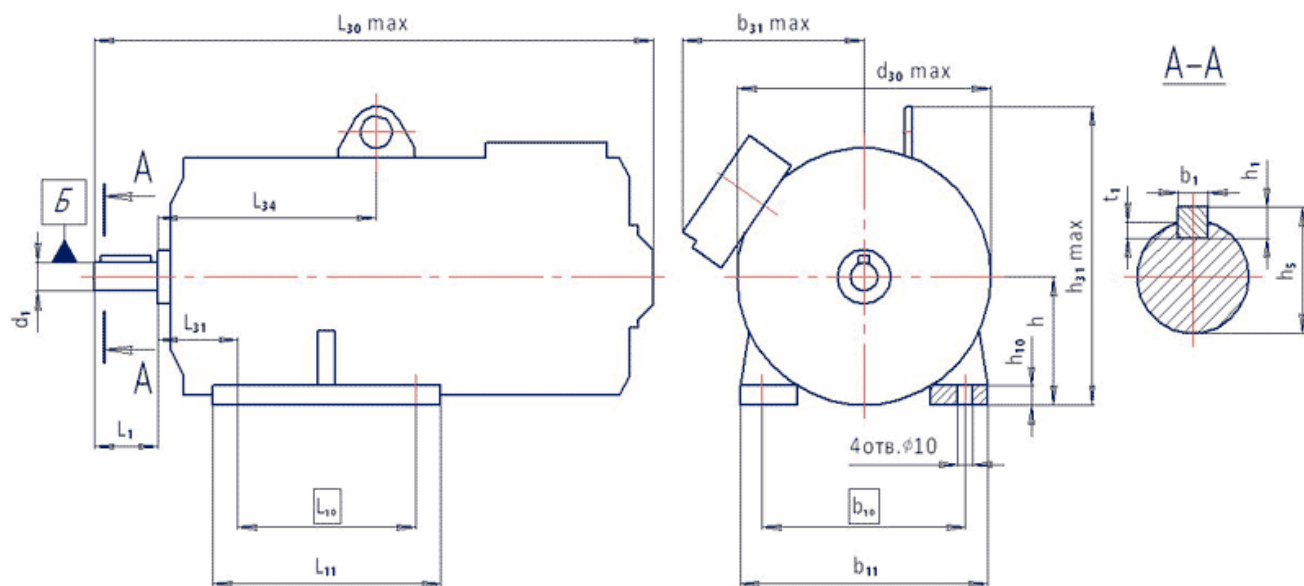


Таблица к рис.1

Тип	Размеры, мм																	Момент инерции, кг·м ²	Масса, кг не более .			
	b ₁	b ₁₀	b ₁₀	b ₃₁	d ₁	d ₁₀	d ₃₀	L ₁	L ₁₀	L ₁₁	L ₃₀	L ₃₁	L ₃₄	h	h ₁	h ₅	h ₁₀			h ₃₁	t ₁	
2ПН90М	5	140	175	150	16	10	200	40	125	155											0,016	24
2ПБ90М											375	56	145	90	5	18	10	217	3			



	0,18	0,16	220	1,05	0,95	750
			110	2,62	2,43	1000
	220	1,29	1,15			
	0,28	0,25	110	3,63	3,25	1600
			220	1,82	1,63	1500
	0,40	0,335	110	4,9	4,35	2360
220			2,46	2,19	2200	
0,55	0,5	110	6,68	6,1	3000	
		220	3,29	3,0		
2ПН90L	0,22	0,2	110	3,06	2,79	750
			220	1,53	1,4	800
	0,34	0,3	110	4,4	3,88	1060
			220	2,2	1,95	1000
	0,55	0,5	110	6,66	6,06	1500
			220	3,32	3,03	
	0,90	0,8	110	10,3	9,2	2200
			220	5,06	4,5	2120
	1,30	1,18	110	14,5	13,2	3150
			220	7,2	6,55	
2ПБ90L	0,18	0,16	110	2,63	2,34	750
			220	1,29	1,15	
	0,25	0,224	110	3,44	3,09	1000
			220	1,69	1,52	1120
	0,37	0,33	110	4,65	4,23	1500
			220	2,28	2,08	
	0,53	0,475	110	6,26	5,63	2200
			220	3,09	2,78	2240
	0,75	0,67	110	8,6	7,7	3000
			220	4,24	3,8	3150
2ПН100M	0,37	0,335	110	5,0	4,55	750
			220	2,5	2,27	
	0,50	0,45	110	6,2	5,58	1000
			220	3,1	2,8	
	0,75	0,67	110	8,7	7,78	1500
			220	4,35	3,9	
	1,20	1,06	110	13,5	12,0	2120
			220	6,75	6,0	2200
	2,00	1,8	110	22,0	19,8	3000
			220	11,0	9,9	
2ПБ100M	0,26	0,224	110	3,56	3,08	750
			220	1,74	1,5	800
	0,37	0,335	110	4,65	4,22	1000
			220	2,32	2,1	
	0,6	0,53	110	7,05	6,25	1500
			220	3,51	3,12	1600
	0,85	0,75	110	9,5	8,4	2360
			220	4,73	4,19	
	1,2	1,06	110	13,3	11,8	3150
			220	6,6	5,85	



2ПН100L	0,42	0,38	110	5,56	4,98	750
			220	2,75	2,46	
	0,63	0,56	110	7,8	6,95	1000
			220	3,88	3,46	1050
	1,1	1,00	110	12,7	11,6	1500
			220	6,81	6,2	
	1,7	1,50	110	18,8	16,6	2200
			220	9,29	8,2	
	2,2	2,00	110	23,7	21,6	3000
			220	11,8	10,8	3150
2ПН100L генератор	1,8	1,6	110	15,6	14	3000
			230	7,8	7,02	