

Манометр с трубкой Бурдона с электроконтактом. Корпус из нержавеющей стали. Модель PGS11.

WIKА Типовой лист PV 21.01

switchGAUGE

Применения

- Манометр для измерения давления в резервуарах и контроля утечек
- Манометр для газовых систем пожаротушения по EN 12 094-10 (VdS/CE)
- Общепромышленное применение

Особенности

- Хорошая повторяемость срабатывания контакта и долговременная надежность
- Исполнение по EN 837-1 и EN 12 094-10
- Индикация 270°
- Настройка контакта в диапазоне 10 ... 90 % верхнего предела измерений (ВПИ)



Манометр с трубкой Бурдона и электроконтактом.
Корпус из нержавеющей стали, модель PGS11

Описание

Исполнение
по EN 837-1 и EN 12 094-10

Номинальный размер, мм
40, 50

Класс точности
1.6 / 2.5

Допуск срабатывания контакта
+/- 2.5%

Диапазоны измерений
Номинальный размер 40: от 0 ... 2.5 до 0 ... 400 бар
Номинальный размер 50: от 0 ... 0.6 до 0 ... 400 бар
или другие эквивалентные вакуумметрические и
мановакуумметрические диапазоны

Предельное давление
Постоянное: 3/4 x ВПИ
Переменное: 2/3 x ВПИ
Кратковременное: ВПИ

Рабочая температура
Окружающей среды: -40 ... +60 °C
Измеряемой среды: +60 °C максимум

Дополнительная температурная погрешность
при изменении температуры окружающей среды от +20
°C:
не более $\pm 0.4 \%$ / 10 K .

Присоединение к процессу
медный сплав, осевое (CBM)

Чувствительный элемент
медный сплав
 ≤ 60 бар: С-образный
 > 60 бар: спиральный

Механизм
медный сплав

Циферблат
алюминий, белый

Стрелка
алюминий, черная

Корпус
нержавеющая сталь

Стекла
поликарбонат

Степень защиты
IP 54 по EN 60 529 / МЭК 529

Тест на гелиевом течеискателе
скорость утечки 10^{-5} мбар*л/с

Электрические параметры
Напряжение: 4.5 ... 24 В DC/AC
Ток переключения: 5 ... 100 мА
Мощность переключения: максимум 2.4 Вт
Контакт: размыкающий или замыкающий
(настраиваемый в диапазоне 10 ... 90 % ВПИ),
потенциально свободный.

Электрическое присоединение
проводные выводы или разъем

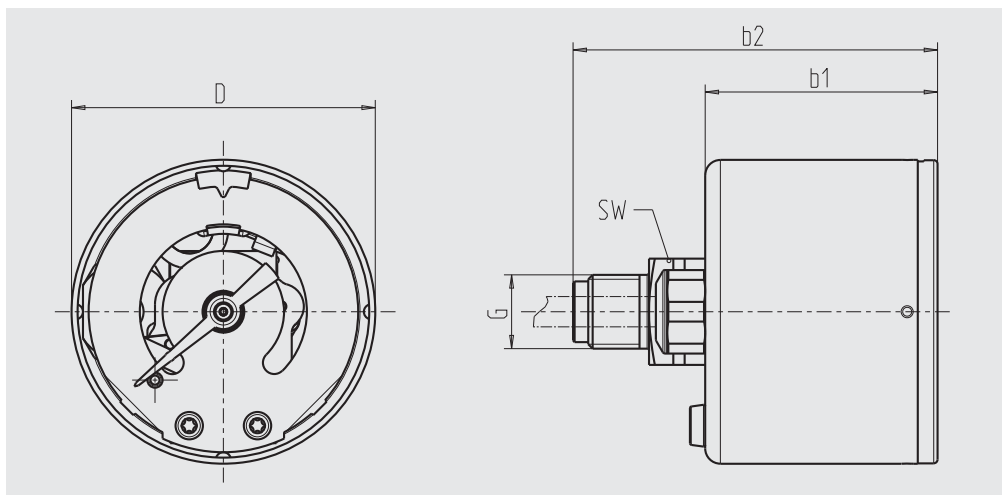
Соответствие
соответствие директивам VdS и CE

Дополнительно

- Радиальное присоединение штуцера (LM)
- Степень защиты IP 65 (модель PGS21.040)
- Двойной контакт

Размеры, мм

Стандартное исполнение



НР	Размеры, мм					Масса, кг
	D	$b_1 \pm 0.5$	$b_2 \pm 1$	G	SW	
40	40	30.5	48	G 1/8 B	14	0.10
50	50	30.5	48	G 1/4 B	14	0.12

Присоединение к процессу по EN 837-1 / 7.3

Информация для заказа

Модель / Номинальный размер / Диапазон измерений / Размер присоединения / Расположение присоединения / Опции

Спецификации и размеры, приведенные в данном документе, отражают техническое состояние изделия на момент выхода данного документа из печати. Возможные технические усовершенствования конструкции и замена комплектующих производятся без предварительного уведомления.



WIKAL Alexander Wiegand GmbH & Co. KG
Alexander-Wiegand-Strae 30
63911 Klingenberg/Germany
Tel. (+49) 93 72/132-0
Fax (+49) 93 72/132-406
E-Mail info@wika.de
www.wika.de