

ТМ (ТВ, ТМВ) серия 10, IP54 манометры с повышенной пылевлагозащищенностью



Манометры общетехнические ТМ (ТВ, ТМВ) серия 10 с повышенной пылевлагозащищенностью предназначены для использования в условиях с повышенными эксплуатационными требованиями.

Преимуществами данного исполнения являются повышенная износостойкость механизма, улучшенная защита от внешних воздействий (IP54), встроенный демпфер.

Область применения: все отрасли промышленности, включая теплоснабжение, водоснабжение, вентиляцию и машиностроение.

ЗАКАЗАТЬ

Технические характеристики

Наименование	Значение
Диаметр корпуса	100 мм; 150 мм; 160 мм – под заказ
Класс точности	1,0 – опция (кроме 0,06 МПа) / 1,5
Диапазон показаний давлений	ТМ: 0...0,06 / 0,1 / 0,16 / 0,25 / 0,4 / 0,6 / 1 / 1,6 / 2,5 / 4 / 6 / 10 / 16 / 25 / 40 / 60 / 100; ТВ: -0,1...0; ТМВ: -0,1...0,15 / 0,3 / 0,5 / 0,9 / 1,5 / 2,4
Рабочие диапазоны	Постоянная нагрузка: $\frac{3}{4}$ шкалы Переменная нагрузка: $\frac{2}{3}$ шкалы Кратковременная нагрузка: 110% шкалы
Резьба присоединения	M20×1,5
Присоединение (расположение штуцера)	радиальное
Климатическое исполнение	Группа Д2; УХЛ 1.1
Диапазон рабочих температур	Окружающая среда: -60...+60°C Измеряемая среда: -50...+150°C
Корпус	IP54, сталь 10, цвет черный
Кольцо	Сталь 10, цвет черный
Чувствительный элемент, трибко-секторный механизм, штуцер	Медный сплав
Циферблат	Алюминий, шкала черная на белом фоне
Стекло	Минеральное
Межповерочный интервал	2 года

Структура заказа

ТМ	5	1	0	Р	0	0	(0–2,5 МПа)	M20×1,5	1,5	IP54
										Степень защиты
										Класс точности
										Резьба присоединения
										Диапазон показаний, МПа: ТМ: 0...0,06 / 0,1 / 0,16 / 0,25 / 0,4 / 0,6 / 1 / 1,6 / 2,5 / 4 / 6 / 10 / 16 / 25 / 40 / 60 / 100; ТВ: -0,1...0; ТМВ: -0,1...0,15 / 0,3 / 0,5 / 0,9 / 1,5 / 2,4
										Электроконтактная приставка: 0 – нет
										Гидрозаполнение: 0 – нет
										Присоединение (расположение штуцера): Р – радиальное; РКП – радиальное с передним фланцем; РКТ – радиальное с задним фланцем
										Материал штуцера и чувствительного элемента: 0 – медный сплав
										Материал корпуса: 1 – сталь
										Диаметр корпуса, мм: 5 – 100; 6 – 150, 160
										Наименование модели: ТМ – манометр; ТВ – вакуумметр; ТМВ – мановакуумметр

Монтаж и эксплуатация

1. **Монтаж/демонтаж должен производиться при отсутствии давления в трубопроводе.** Прибор должен быть установлен либо в нормальном рабочем положении (положение прибора с вертикальным расположением циферблата (допускаемое отклонение $\pm 5^\circ$ в любую сторону)), либо в соответствии со знаком рабочего положения, указанным на циферблате.
2. **При монтаже вращать прибор разрешается только за штуцер с помощью гаечного ключа. Прикладывать усилие к корпусу прибора запрещается.** Крутящий момент при монтаже не должен превышать 20 Н·м. Подвод давления осуществляется трубопроводами с внутренним диаметром не менее 3 мм.
3. При измерении давления среды с температурой, превышающей допускаемую рабочую температуру, необходимо устанавливать перед прибором петлевую трубку или отвод-охладитель.



4. Для защиты манометра от воздействия пульсаций измеряемой среды рекомендуется использовать демпферное устройство с регулировочной иглой.
5. Прибор следует нагружать давлением постепенно и не допускать резких скачков давления; не превышать диапазон измерений. Запрещается использовать растворители и абразивы для очистки стекол.



6. Типовой узел отбора для подключения манометра состоит из приварной бобышки с площадкой под уплотнительную прокладку, петлевой трубки, трехходового крана или игольчатого клапана. В качестве уплотнения в резьбовых соединениях между приварной бобышкой, краном и манометром рекомендуется применять паронитовую, фторопластовую или медную прокладку.
7. Для защиты чувствительного элемента манометра или датчика давления от контакта с агрессивной, вязкой или абразивной измеряемой средой рекомендуется устанавливать прибор в сборе с мембранным разделителем сред, заполненным разделительной жидкостью.
8. При монтаже манометров в щитах, панелях, стенах или прочих поверхностях рекомендуется использовать фланцы.

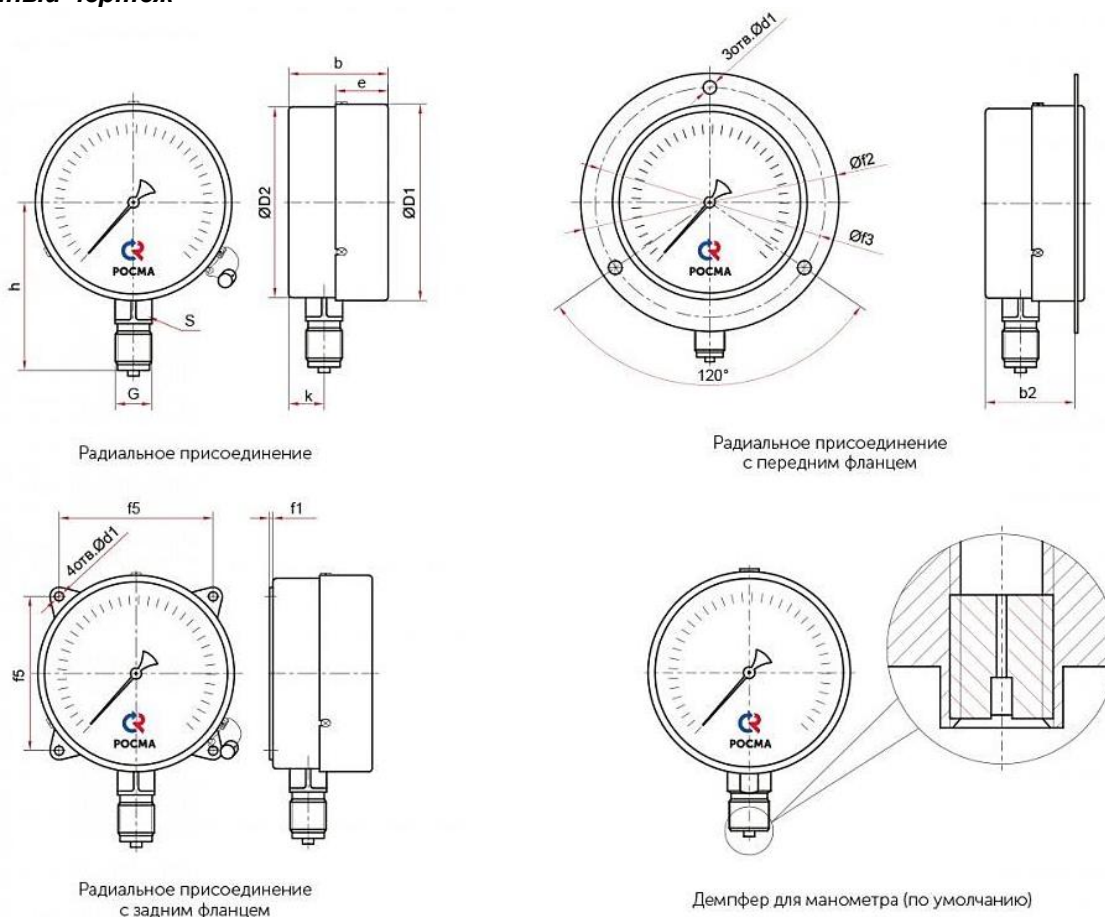
Стандартный комплект поставки:

- ТМ (ТВ, ТМВ) серия 10 (исполнение согласно заказу).
- Паспорт.

Дополнительные опции:

- Объединение с разделителем (PM-H11, PM-C10, PM-B10, PM-C21).
- Объединение с разделителем (PM-K11, PM-M31).
- Задний фланец, с установкой.
- Передний фланец с кольцом, с установкой.
- Указатель предельных значений (нержавеющая сталь).
- Указатель рабочего давления (1 маркер / 2 маркера на циферблате), с установкой.
- Исполнение штуцера с резьбой NPT.
- Индивидуальная двойная шкала. Индивидуальная шкала в кгс/см².
- Свидетельство о поверке к нумерованному прибору.
- Индивидуальный паспорт на нумерованный прибор.
- Обезжиривание прибора под кислород (+ знак O₂ на циферблате).
- Нанесение на циферблат «NH₃» и пр. знаков.
- Первичная заводская поверка.
- Периодическая поверка.
- Пломбировка манометра (под заказ).

Габаритный чертеж



Тип	Ø	D1	D2	b	b2	e	h	k	S	G	d1	f1	f2	f3	f5	Вес
ТМ-510Р IP54	100	100	98	46	—	21	82	17	17	M20×1,5	—	—	—	—	—	0,39
ТМ-510РКП IP54					39						6	—	132	117	—	0,44
ТМ-510РКТ IP54					—						3	—	—	—	80	0,44
ТМ-510Р IP54 (100 МПа)				—	—		—	—			—	—	—	0,40		
ТМ-510РКТ IP54 (100 МПа)				5,5	3		—	—			—	80	0,45			
ТМ-610Р IP54				150 / 160*	152 / 162		148	48			—	23	107	18	17	M20×1,5
ТМ-610РКП IP54	43	6,5	—			182			165	—	0,80					
ТМ-610РКТ IP54	—	4	—			—			—	128	0,82					
ТМ-610Р IP54 (100 МПа)	—	—	—			—		—	—	—	1,05					
ТМ-610РКТ IP54 (100 МПа)	7	4	—			—		—	—	—	1,05					
ТМ-510РКТ IP54 (100 МПа)	7	4	—			—		—	128	1,16						

* — под заказ