

## ПСО-С; ПСО-Г; ПСО-З; ПСО-К; ПСО П посты сигнализации



Посты ПСО-С (Сирена), ПСО-Г (Горн), ПСО-З (Звонок), ПСО-К (Колокол) предназначены для подачи звуковой сигнализации при размещении их в стационарных установках и на подвижных транспортных средствах.

Заказать

[sales@td-automatika.ru](mailto:sales@td-automatika.ru)



ПСО-Г пост сигнализации



ПСО-К пост сигнализации



ПСО-П пост сигнализации

### **Особенности:**

- Положение постов ПСО-С, ПСО-Г, ПСО-З, ПСО-К в пространстве - без ограничений.
- На крышке постов звуковой сигнализации ПСО-С и ПСО-Г установлен электромагнитный механизм ударного действия, который посредством ударника и бойка воздействует на мембрану.
- В корпусе ПСО-З и ПСО-К установлен электромагнитный механизм ударного действия, который посредством кронштейна ударника и бойка воздействует на колпак звонка (ПСО-З) или колокола (ПСО-К).
- Приборы имеют ввод для проведения гибкого или бронированного кабеля диаметром до 12 мм. Контактные зажимы и зажимы заземления допускают присоединение двух проводов сечением до 2,5 мм<sup>2</sup> каждый и рассчитаны на ток до 6 А.
- Пост сигнализации типа ПСО-П состоит из корпуса и крышки, которые скреплены между собой винтами. На крышке поста находится резонатор, который служит для подачи звуковых сигналов. На корпусе поста крепятся 4 ввода для подключения двух кабелей диаметром от 7 до 14 мм и двух кабелей диаметром от 11 до 18 мм. Внутри корпуса находятся блок электронных преобразований, который служит для подачи звуковых сигналов в заданном режиме. Для подключения внешних кабелей от датчиков служат зажимы. Для удобства монтажа на крышке и корпусе находятся монтажные скобы в виде навесов.



### Технические характеристики

Наименование параметра	ПСО-С	ПСО-Г	ПСО-З	ПСО-К	ПСО-П	ПСО-П-РН
Номинальное напряжение переменного тока частотой сети 50 или 60 Гц, В	24, 36, 110, 127, 220, 380		24, 36, 110, 127, 220, 380		24, 36, 127, 220	
Номинальное напряжение постоянного тока, В	12, 24, 110, 220		12, 24, 110, 220		По заявке заказчика	
Уровень звукового давления, дБ	102±2	106±2	90±2	94±2	115±2	115±2
Потребляемая мощность, Вт	35		35		5	5
Степень защиты	IP54		IP54		IP66	IP66
Масса поста, кг не более	1,9		1,9		2,6	2,6

### Структура заказа постов ПСО- (С, Г, З, К)

ПСО	X1	X2	X3	X4
Пост сигнализации общего назначения	<p>Тип исполнения: <b>С</b>-сирена; <b>Г</b>-горн; <b>З</b>-звонок; <b>К</b>-колокол</p> <p>Исполнения по номинальному напряжению: Переменного тока: <b>1</b>-24 В; <b>2</b>-36 В; <b>3</b>-110 В; <b>4</b>-127 В; <b>5</b>-220 В; <b>6</b>-380 В. Постоянного тока: <b>7</b>-24 В; <b>8</b>-110 В; <b>9</b>-220 В; <b>10</b>-12 В</p> <p>Исполнение по режиму работы: <b>1</b>-непрерывный; <b>2</b>-повторно-кратковременный</p>			
Климатическое исполнение и категория размещения по ГОСТ 15150-69: У1, ОМ1				

Пример записи обозначения поста общепромышленного звукового в исполнении сирена на 220 В переменного тока, с непрерывным режимом работы, климатическим исполнением и категорией размещения У1: **ПСО-С-51 У1**.

### Структура заказа постов ПСО- (С, Г, З, К)

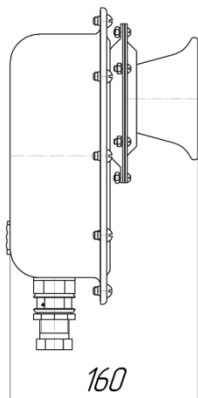
ПСО-П	X1	X2	X3	X4
Пост сигнализации общего назначения с применением пьезокерамического динамика	<p>Тип исполнения: <b>отсутствие индекса</b> – общепромышленное; <b>РН</b>-рудничное нормальное исполнение с уровнем изоляции 1</p> <p>Исполнения по номинальному напряжению переменного тока: <b>1</b>-24 В; <b>2</b>-36 В; <b>3</b> – 127 В; <b>4</b> -220 В</p> <p>Исполнение по режиму работы: <b>1</b>-модулированный 1; <b>2</b>-модулированный 2</p>			
Климатическое исполнение и категория размещения по ГОСТ 15150-69: У1, ОМ1				

Пример записи обозначения поста общепромышленного звукового с пьезокерамическим динамиком на 220 В переменного тока, с режимом работы модулированный 1, климатическим исполнением и категорией размещения У1: **ПСО-П-41 У1**.

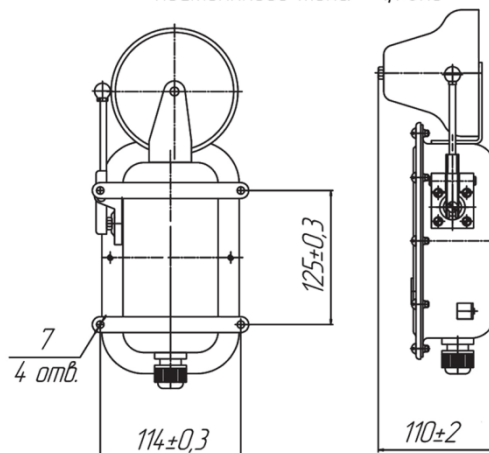


### Габаритный чертеж

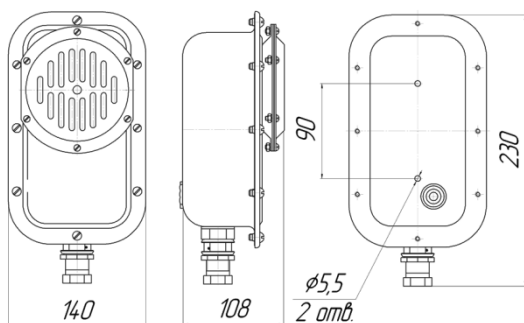
ПСО-Г, масса поста:  
переменного тока - 1,60 кг  
постоянного тока - 1,75 кг



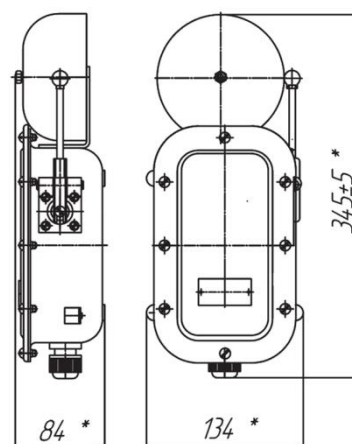
ПСО-К, масса поста:  
переменного тока - 1,75 кг  
постоянного тока - 1,90 кг



ПСО-С, масса поста:  
переменного тока - 1,45 кг  
постоянного тока - 1,60 кг



ПСО-3, масса поста:  
переменного тока - 1,75 кг  
постоянного тока - 1,90 кг



### ПСО-П

