



ЗАКАЗАТЬ

Взрывозащищенные сигнальные устройства ВСУ-М предназначены для использования в качестве стационарных световых средств оповещения и обеспечивают подачу световых сигналов во взрывоопасных зонах в соответствии с маркировкой по взрывозащите. При установке на высотных зданиях сигнальные устройства ВСУ-М могут использоваться как заградительные огни в целях световой маркировки и светоограждения высотных и протяженных объектов с целью обеспечения безопасности летательных средств, например, самолетов, вертолетов и пр.

Особенности:

- возможность применения как светового оповещателя;
- применение светодиодных источников света позволяет сократить энергозатраты и обеспечивает длительный срок службы, сокращая расходы на обслуживание (срок службы светодиодных источников света достигает 100000 часов).
- коррозионностойкие материалы со специальным покрытием обеспечивают длительный срок службы.

Конструкция

Сигнальное устройство ВСУ-М состоит из алюминиевого корпуса с порошковым покрытием желтого цвета. Защитное стекло — термостойкое, особо прочное, с высокой светопропускающей способностью, крепится внутри алюминиевого кольца и накручивается на светильник. Корпус светодиодного отдела сигнального устройства ВСУ-М образует взрывонепроницаемую оболочку с видом взрывозащиты «d», а вводное отделение имеет взрывозащиту вида «е». Внутри и снаружи светильника установлены болты заземления М5. Внутри светильника установлен блок преобразований и клеммные зажимы. Сигнальное устройство имеет 4 отверстия с резьбой М25х1,5, что позволяет прокладывать кабель транзитом (по умолчанию закрыты заглушками).

Технические характеристики

Наименование	Значение
Маркировка взрывозащиты	1Ex d IIC T6 Gb, 1Ex d e IIC T6 Gb; Ex tb IIIC T80°C Db
Степень защиты от внешних воздействий:	
– стандартное исполнение	IP65
– специальное исполнение	IP66
Напряжение питания	230±10% В АС
Потребляемая мощность	40 Вт
Частота мигания	16; 20; 30; 40; 60; 80; 120; 240 раз в минуту
Яркость по оси	200 кд
Диаметр подводимого кабеля	10...14 мм
Сечение подсоединяемых жил	3×(1-2,5 мм ²)
Класс защиты от поражения электрическим током	I по ГОСТ 12.2.007.0
Температура окружающей среды:	
– исполнение У1	-40...+55°C
– исполнение УХЛ1	-60...+55°C
Масса	13,8 кг
Номер технических условий	ПИНЮ.676600.001 ТУ

Структура обозначения

ВСУ-М	X1	X2	X3
Вид климатического исполнения и категория размещения по ГОСТ 15150: У1; УХЛ1			
Тип крепления: П — потолочное			
Цвет свечения: К — красный			
Взрывозащищенное модифицированное сигнальное устройство повышенной яркости			

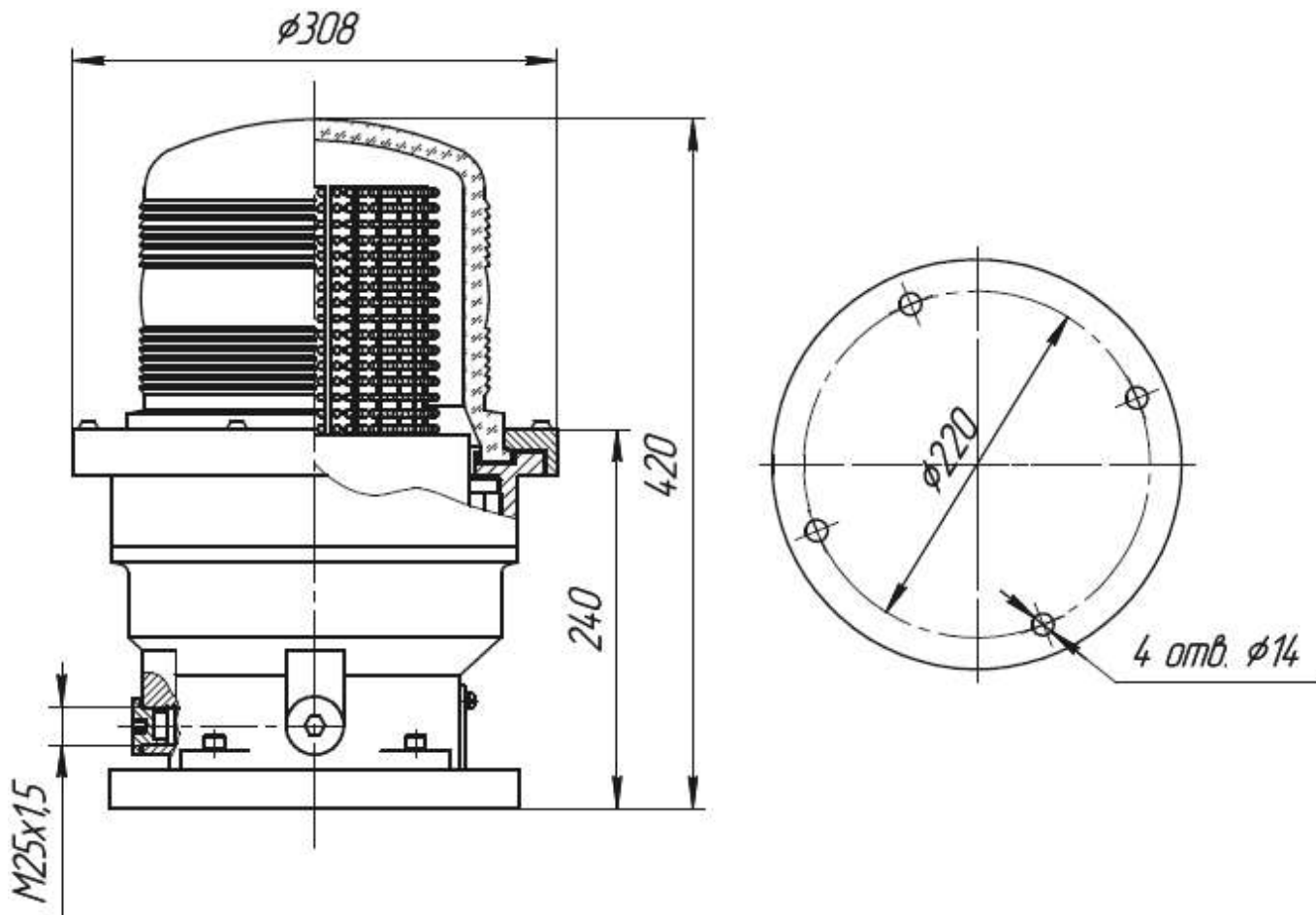
Пример формулировки заказа

«ВСУ-М-КП-УХЛ1» — взрывозащищенное сигнальное устройство с красным цветом свечения, с потолочным креплением, климатического исполнения и категории размещения УХЛ1.

Дополнительный комплект поставки

Дополнительно заказываются кабельные вводы для бронированного и небронированного кабеля ВК-ВЭЛ-М25.

Схемы и чертежи



Габаритные и присоединительные размеры