

ДМ02 манометры общетехнические



Манометры общетехнические ДМ02 предназначены для измерений давления газообразных и жидких, не сильно вязких и не кристаллизирующихся сред, не агрессивных по отношению к медным сплавам (вода, пар, газ, масло, керосин, бензин, дизельное топливо).

Манометры выпускают по ТУ 4212-004-15151288-2013.

Зарегистрированы в Государственном реестре средств измерений.

ЗАКАЗАТЬ

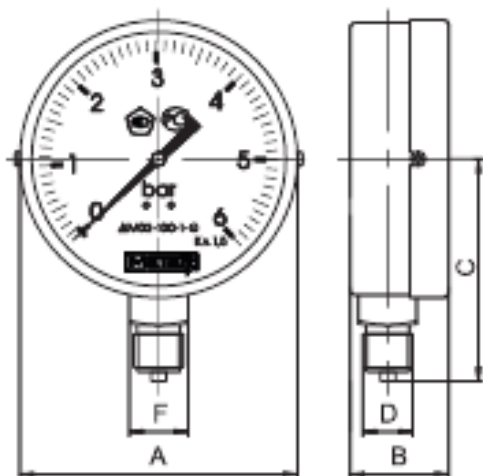
Технические характеристики

Наименование	Значение
Диаметр корпуса	50 мм; 63 мм; 100 мм; 160 мм
Класс точности	1,5 (диаметр корпуса 63, 100 и 160) 2,5 (диаметр корпуса 50)
Диапазон показаний давлений	0...0,6 / 0...1 / 0...1,6 / 0...2,5 / 0...4 / 0...6 / 0...10 / 0...16 / 0...25 / 0...40 / 0...60 / 0...100 / 0...160 / 0...250 / 0...400 / 0...600 / 0...1000 (кгс/см ² или бар)
Резьба присоединения	M12x1,5; M20x1,5 (шкала в кгс/см ²) G1/4"; G1/2" (шкала в бар)
Присоединение (расположение штуцера)	радиальное
Температура окружающего воздуха	-40...+70 °С
Вид защиты	IP43
Максимальная температура измеряемой среды	+160°С (диаметр корпуса 63 мм, 100 мм и 160 мм) +60°С (диаметр корпуса 50 мм)
Циферблат	алюминиевый, белого цвета, с ограничительным штифтом; шкала черного цвета
Средний срок службы	10 лет
Межповерочный интервал	2 года

Структура заказа

ДМ02	100	1	(0...16)кгс/см2	M12x1,5	1,5
Класс точности: 1,5; 2,5)					
Резьба присоединения: M12x1,5; M20x1,5 (для шкалы кгс/см2); G1/2; G1/4 (для шкалы бар)					
Диапазон показаний, кгс/см2 или бар: 0...0,6 / 0...1 / 0...1,6 / 0...2,5 / 0...4 / 0...6 / 0...10 / 0...16 / 0...25 / 0...40 / 0...60 / 0...100 / 0...160 / 0...250 / 0...400 / 0...600 / 0...1000					
Стандартное исполнение					
Диаметр корпуса, мм: 50; 63; 100; 160					
Тип прибора					

Габаритные размеры



НД	A	B	C	F	D	
50	50	28	46	14x14	M12x1,5	G1/4
63	63	29,5	54	14x14	M12x1,5	G1/4
100	100	36	79	22x22	M20x1,5	G1/2
160	150,5	44	112	22x22	M20x1,5	G1/2