

## **АТЧД электродвигатель асинхронный тяговый**



Асинхронные электродвигатели трехфазного тока **АТЧД** являются тяговыми, частотно-управляемыми, имеют короткозамкнутый ротор. Двигатели работают в составе тягового электропривода городского электротранспорта от комплекта преобразовательного полупроводникового оборудования.

Электродвигатель **АТЧД 225** предназначен для привода трамвая, двигатель **АТЧД 250** - для привода троллейбуса.

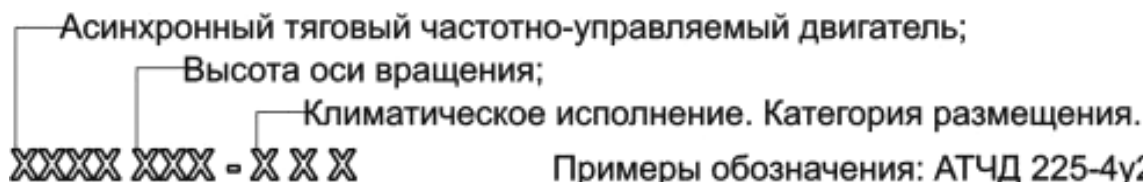
Двигатели изготавливаются по ГОСТ Р 52776, ГОСТ 2982, соответствуют техническим условиям.

Двигатели комплектуются датчиками скорости и термодатчиками контроля перегрева обмотки. Класс нагревостойкости изоляции двигателей - Н.

Максимальное среднее значение виброскорости по ГОСТ Р МЭК 60034-14 - 2,8 мм/с при номинальной частоте вращения.

Уровень шума - нормальный в соответствии с ГОСТ Р 53148.

### **Структура условного обозначения электродвигателей:**



Примеры обозначения: АТЧД 225-4у2, АТЧД 250-4у2.

### **Основные технические характеристики тяговых электродвигателей серии АТЧД 250**

Наименование	АТЧД-250 -4У2	АТЧД-250П -4У2	АТЧД-250К -4У1	АТЧД-250Э -4У1
Степень защиты	IP22*	IP22*	IP54	IP54
Мощность, кВт	150	180	150	180
Напряжение, В	380	380	380	380
Ток, А	268	313	284	281
Скольжение, %	1	1,22	1	1,5
Частота вращения номинальная синхронная, об/мин	1800	1800	1800	1500
Частота вращения максимальная синхронная, об/мин	4000 (5000)	4000	4000	4000
КПД, %	94,8	95	95	95
cosφ	0,89	0,9	0,9	0,89
Масса, кг	600	600	630	680
Технические условия	ИЕЮВ. 526472. 002ТУ	ИЕЮВ. 526472. 002ТУ	ИЕЮВ. 526472. 003ТУ	ИЕЮВ. 526472. 003ТУ

\* - степень защиты коробки выводов IP54



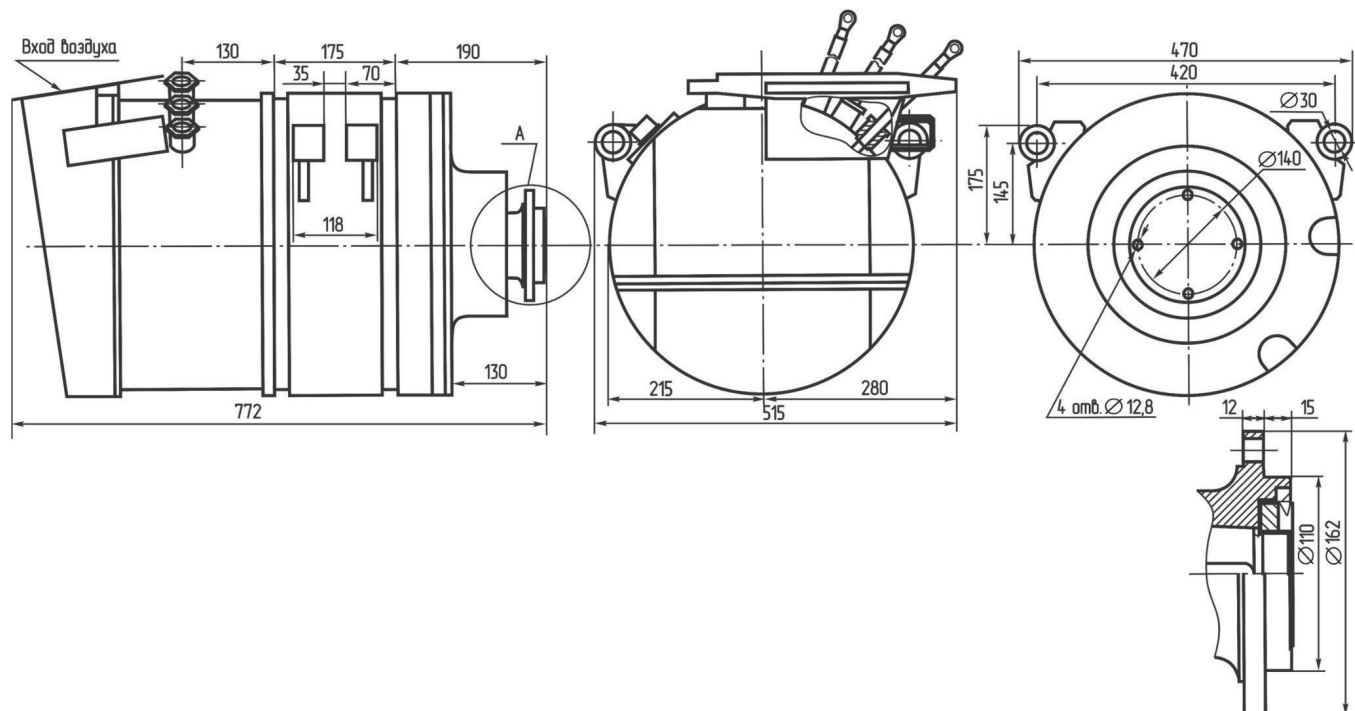
**Основные технические характеристики тяговых электродвигателей серии АТЧД 225**

Наименование	АТЧД-225 -4У2	АТЧД-225К1 -4У2	АТЧД-225К -4У2
Степень защиты	IPW*	IP22	IP54
Мощность, кВт	54	55	55
Напряжение, В	345	460	467
Ток, А	120	87	88,1
Скольжение, %	1,7	1,93	1,33
Частота вращения номинальная синхронная, об/мин	1800	1500	1500
Частота вращения максимальная синхронная, об/мин	4500	3990	4170
КПД, %	91,8	93	93
cosφ	0,82	0,85	0,83
Масса, кг	300	300	310
Технические условия	ИЕЮВ. 526472. 001ТУ	ИЕЮВ. 526472. 001ТУ, дополне- ние №2	ИЕЮВ. 526472. 004ТУ

\* - степень защиты коробки выводов IP54

**Габаритные и присоединительные размеры**

**АТЧД 225**





### АТЧД 250

