


**ЗАКАЗАТЬ**

Электросирены С-28 и С-28У предназначены для подачи звуковых сигналов в местах, защищенных от атмосферных осадков, при оповещении населения в случаях чрезвычайных ситуаций.

Сирены С-28 и С-28У могут использоваться для оповещения по локальной сети на предприятиях с вредными или потенциально опасными производствами.

Имеют климатическое исполнение УЗ (сирена С-28) и У1 (сирена С-28У) по ГОСТ 15150-69 и могут эксплуатироваться при температуре окружающего воздуха от -40 до +40°С и относительной влажности до 80%.

**Технические характеристики**

Наименование	Значение	
	С-28	С-28У
Номинальное напряжение*	220±10% В; 380±10% В	
Номинальная частота вращения рабочего колеса	3000 мин <sup>-1</sup>	
Номинальный диаметр рабочего колеса	260 мм	
Электродвигатель:*		
– тип	АИРЕ71В2У3; АИР71А2У3	АИРЕ71В2У2; АИР71А2У2
– мощность	0,75 кВт	
– частота вращения	3000 мин <sup>-1</sup>	
Габаритные размеры, не более:		
– высота	390 мм	485 мм
– диаметр	320 мм	380 мм
Масса, не более:		
– нетто	23 кг	24 кг
– брутто	27 кг	29 кг

\*По согласованию с заказчиком для подключения к 3-х фазной сети 380 В комплектуется электродвигателем АИР71А2У3 (сирена С-28) или АИР71А2У2 (сирена С-28У) мощностью 0,75 кВт с частотой вращения 3000 мин<sup>-1</sup>.

**Определение уровня звуковой мощности сирен**

Характеристика, дБ	Среднегеометрическая частота, Гц						
	125	250	500	1000	2000	4000	8000
С-28	83,4	93,3	131	126,1	107,5	103,2	94,8
С-28У							

**Устройство и принцип работы**

Сирена представляет собой звукоизлучатель, смонтированный на опоре. На опору устанавливается электродвигатель специального исполнения, без вентилятора, с одним крепежным фланцем. На вал электродвигателя насажено рабочее колесо, которое вращается в кожухе. Кожух рабочего колеса имеет десять окон и закреплен неподвижно на фланце электродвигателя. При вращении рабочего колеса за счет периодического перекрытия окон кожуха его лопатками возникают звуковые волны (сигналы), издающие

звук. Для предохранения попадания посторонних предметов в рабочее колесо и кожух предусмотрена защитная крышка.

### **Монтаж**

Сирену необходимо устанавливать на специальной площадке. К площадке сирена крепится специальными анкерными болтами.

Сирена должна быть надежно заземлена.

### **Модификации**

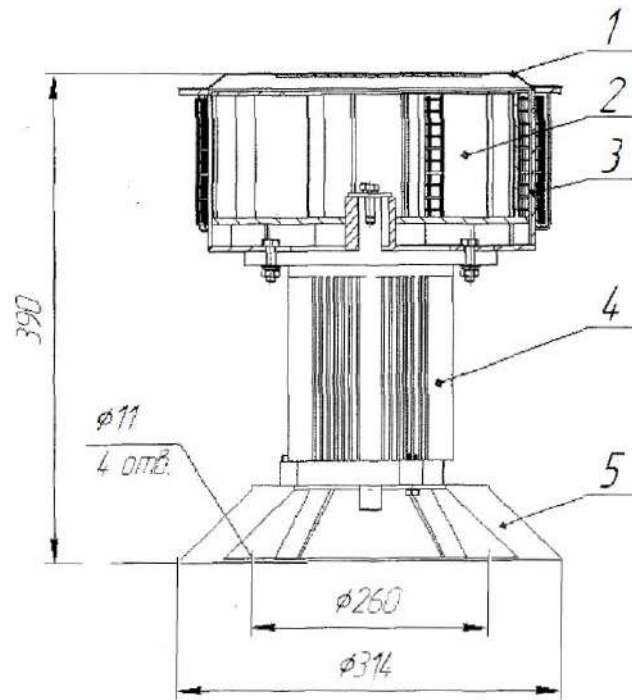
Отличительной конструктивной особенностью сирены С-28У является установка дополнительной крышки для защиты от атмосферных осадков, в то время как сирены С-28 необходимо устанавливать в местах, защищенных от атмосферных осадков. Крышка крепится при помощи специальных стоек.



### **Стандартный комплект поставки:**

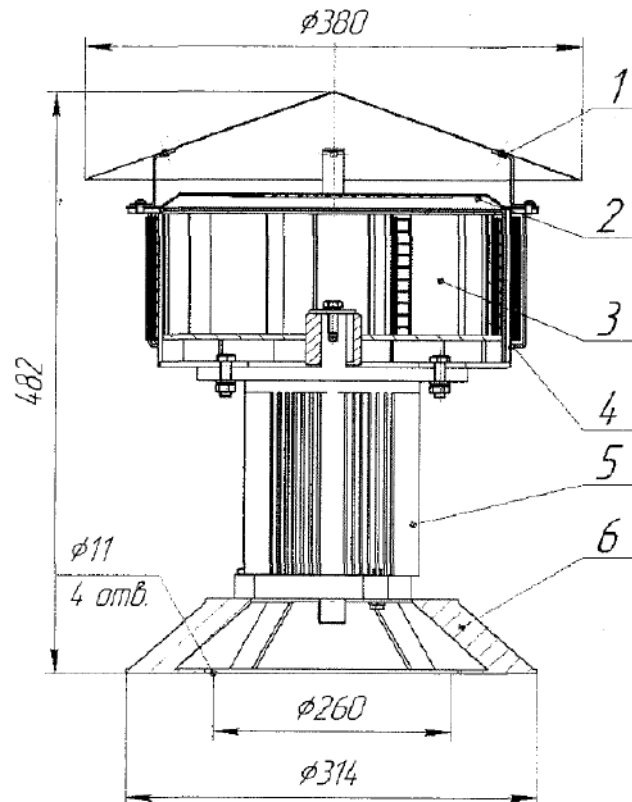
- Сирена в сборе — 1 шт.
- Паспорт — 1 экз.
- Болт анкерный — 4 шт.
- Гайка М10 — 4 шт.
- Шайба ГОСТ 6402 — 4 шт.
- Шайба ГОСТ 11371 — 4 шт.
- Упаковка — 1 шт.

## Состав сирены



1 — защитная крышка; 2 — колесо рабочее; 3 — кожух рабочего колеса; 4 — электродвигатель; 5 — стойка

Рис. 1. Электросирена С-28



1 — конус защитный; 2 — защитная крышка; 3 — колесо рабочее; 4 — кожух рабочего колеса; 5 — электродвигатель; 6 — стойка

Рис. 2. Электросирена С-28У