


**ЗАКАЗАТЬ**

Датчики избыточного давления DMP-330F DMP-330Fs предназначены для пропорционального преобразования давления рабочей среды (неагрессивные к нержавеющей стали жидкости и газы) в электрический сигнал 4...20 мА с погрешностью 0,5% от диапазона измерения. Корпус датчика изготовлен из нержавеющей стали.

Датчики давления DMP-330F DMP-330Fs применяются в сфере жилищно-коммунального хозяйства.

Датчики DMP-330F DMP-330Fs могут быть изготовлены в многопредельном (трехдиапазонном или двухдиапазонном) исполнении. Так, при изготовлении в трехдиапазонном исполнении, датчик калибруется одновременно на три диапазона, например: 6 бар, 10 бар и 16 бар. Любой из предустановленных в датчике диапазонов может быть выбран в качестве рабочего при отгрузке, а затем, в процессе эксплуатации, датчик может быть переключен для работы в другом диапазоне.

Многодиапазонные датчики проходят метрологическую поверку сразу на все предустановленные диапазоны, и она остается действительной в течение всего межповерочного интервала для любого из предустановленных диапазонов.

Для переключения диапазонов используется конфигуратор ADAPT-100, который позволяет переключаться между предустановленными диапазонами, а так же поддерживает функцию корректировки нуля, что позволяет корректировать метрологические характеристики датчика как в процессе эксплуатации, так и перед вторичными метрологическими поверками.

Датчики **DMP-330FS** выпускаются крупными сериями (складская программа) в трехдиапазонных исполнениях (6 бар, 10 бар и 16 бар) и (10 бар, 16 бар и 25 бар) с резьбами G1/2" и M20x1,5.

**Технические характеристики**

Диапазоны давления (для однопредельного исполнения)													
Номинальное давление P <sub>N</sub> изб, бар	1,6	2,5	4	6	10	16	25	40	60	100	160	200	400
Перегрузка, бар	4	4	10	10	20	40	40	100	100	200	400	800	800
Диапазоны давления (для трехпредельного крупносерийного исполнения)													
	Диапазон						Диапазон						
	№1		№2		№3		№1		№2		№3		
Номинальное давление P <sub>N</sub> изб, бар	16		10		6		25		16		10		
Перегрузка, бар	40						40						

Наименование	Значение
Основная погрешность	0,5% ДИ <sup>1)</sup>
Дополнительная погрешность	0,3% ДИ /10°С
Диапазон термокомпенсации, °С	-25...+85
Время отклика (10...90%)	≤1 мс

<b>Температурный диапазон</b>	
Измеряемая среда, °С	-25...+125
Окружающая среда, °С	-25...+85
Хранение, °С	-40...+85
<b>Конструкционные материалы</b>	
Штуцер	Нержавеющая сталь 08X17H13M2T
Уплотнение	FKM <sup>2)</sup> (витон)
Мембрана	Керамика Al <sub>2</sub> O <sub>3</sub>
<b>Электрическое присоединение</b>	
Стандартное исполнение	Разъем DIN 43650 (IP65)
<b>Механическое присоединение</b>	
Стандартное исполнение	G 1/2" EN 837 / G 1/4" EN 837 / G 1/4 DIN 3852 / M20x1,5 EN 837 / 1/4 NPT
<b>Прочее</b>	
Выходной сигнал	4..20 мА / 2-х пров.
Питание	12...36 В
Срок службы	> 100 x 10 <sup>6</sup> циклов нагружения
Вес, г	120
Установочное положение	Любое

Госповерка указывается отдельно при заказе.

1) ДИ – Диапазон измерений.

2) FKM – фтористый каучук (витон).

### Структура заказа

**Крупносерийные исполнения трехдиапазонного датчика DMP-330Fs:  
выходной сигнал 4...20 мА / 2-х пров, разъем DIN 43650 (IP65), стандартное исполнение**

Рабочий диапазон	Дополнительный диапазон1	Дополнительный диапазон2	Перегрузка	Механическое присоединение	Код заказа
0...6 бар	0...16 бар	0...10 бар	40 бар	M20x1,5 EN 837	DMP 330Fs-1602-1002-6001-1-100-800-03R 0...6 бар
				G1/2 EN 837	DMP 330Fs-1602-1002-6001-1-100-200-03R 0...6 бар
0...10 бар	0...16 бар	0...6 бар	40 бар	M20x1,5 EN 837	DMP 330Fs-1602-1002-6001-1-100-800-03R 0...10 бар
				G1/2 EN 837	DMP 330Fs-1602-1002-6001-1-100-200-03R 0...10 бар
0...10 бар	0...25 бар	0...16 бар	40 бар	M20x1,5 EN 837	DMP 330Fs-2502-1602-1002-1-100-800-03R 0...10 бар
				G1/2 EN 837	DMP 330Fs-2502-1602-1002-1-100-200-03R 0...10 бар
0...16 бар	0...10 бар	0...6 бар	40 бар	M20x1,5 EN 837	DMP 330Fs-1602-1002-6001-1-100-800-03R 0...16 бар
				G1/2 EN 837	DMP 330Fs-1602-1002-6001-1-100-200-03R 0...16 бар
0...16 бар	0...25 бар	0...10 бар	40 бар	M20x1,5 EN 837	DMP 330Fs-2502-1602-1002-1-100-800-03R 0...16 бар
				G1/2 EN 837	DMP 330Fs-2502-1602-1002-1-100-200-03R 0...16 бар
0...25 бар	0...16 бар	0...10 бар	40 бар	M20x1,5 EN 837	DMP 330Fs-2502-1602-1002-1-100-800-03R 0...25 бар
				G1/2 EN 837	DMP 330Fs-2502-1602-1002-1-100-200-03R 0...25 бар

## Стандартные исполнения датчика DMP-330F

DMP	330F	6001	1	100	200	00R
						<p><b>Исполнение:</b>  <b>00R</b> – Однодиапазонное;  <b>02R</b> – Двухдиапазонное;  <b>03R</b> – Трехдиапазонное</p> <p><b>Механическое присоединение:</b>  <b>N40</b> – 1/4 NPT;  <b>200</b> – G 1/2" EN 837-1/-3;  <b>300</b> – G 1/4" DIN 3852;  <b>400</b> – G 1/4" EN 837-1/-3;  <b>800</b> – M20x1,5 EN 837-1/-3</p> <p><b>Электрическое присоединение:</b>  <b>100</b> – Разъем DIN 43650 (IP65)</p> <p><b>Выходной сигнал:</b>  <b>1</b> – 4...20 мА / 2-х пров.</p> <p><b>Диапазон измерения/перегрузка:</b>  <b>1601</b> – 0...1,6 бар / 4,0 бар;  <b>2501</b> – 0...2,5 бар / 4,0 бар;  <b>4001</b> – 0...4,0 бар / 10,0 бар;  <b>6001</b> – 0...6,0 бар / 10,0 бар;  <b>1002</b> – 0...10,0 бар / 20,0 бар;  <b>1602</b> – 0...16,0 бар / 40,0 бар;  <b>2502</b> – 0...25,0 бар / 40,0 бар;  <b>4002</b> – 0...40,0 бар / 100,0 бар;  <b>6002</b> – 0...60,0 бар / 100,0 бар;  <b>1003</b> – 0...100,0 бар / 200,0 бар;  <b>1603</b> – 0...160,0 бар / 400,0 бар;  <b>2503</b> – 0...250,0 бар / 800,0 бар;  <b>4003</b> – 0...400,0 бар / 800,0 бар;  <b>9999-9999</b><sup>1)</sup> – по запросу, для двухдиапазонного исполнения</p> <p><b>Измеряемое давление:</b>  <b>330F</b> – избыточное</p>
Наименование модели						

<sup>1)</sup> Датчик может быть изготовлен в многодиапазонном исполнении (двух- трех- диапазонном). Для многодиапазонного исполнения, как правило используются диапазоны из ряда номиналов однодиапазонного исполнения. При этом в качестве первого диапазона указывается максимальный. В качестве второго и третьего – следующие меньшие по значению. Например, 6, 4 и 2,5 бар (код диапазона 6001-4001-2501). Возможность заказа датчика с диапазонами отличными от диапазонов крупносерийного исполнения DMP-330Fs необходимо предварительно согласовывать с изготовителем.

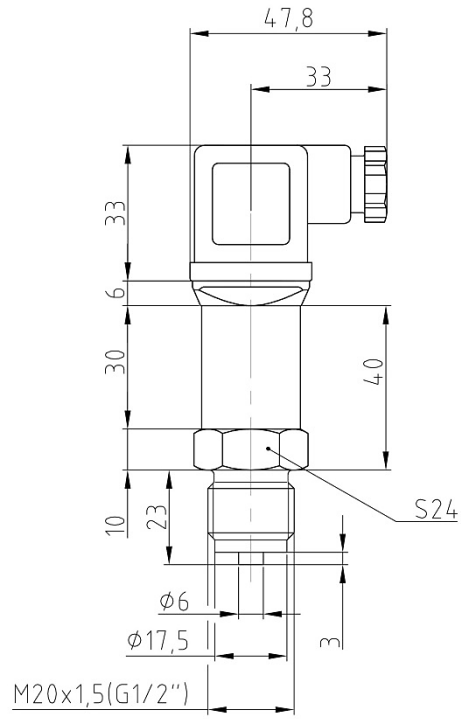
Пример кода заказа однодиапазонного исполнения **DMP-330F 6001-1-100-200-00R**

Пример кода заказа трехдиапазонного исполнения **DMP-330F 6001-4001-2501-1-100-200-03R**

### Стандартный комплект поставки:

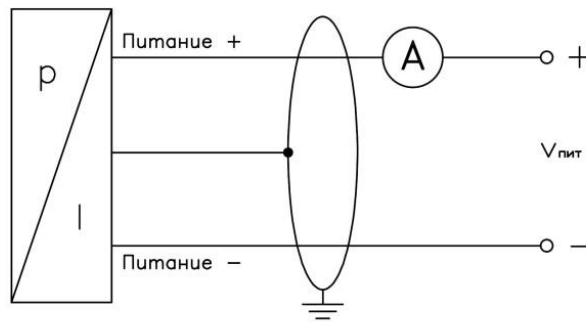
- Датчик избыточного давления DMP-330F или DMP-330FS (исполнение согласно заказу).
- Руководство по эксплуатации (допускается комплектовать одним экземпляром каждые десять датчиков, поставляемых в один адрес).
- Паспорт.

**Габаритный чертеж**



**Схема подключения**

2-х пров. (вых. сигнал - ток)



Электрическое присоединение		DIN43650
2-х пров.	Питание +	1
	Питание -	2
Заземление		$\oplus$