



## Гранит-24 прибор приемно-контрольный и управления охранно-пожарный



Приборы приемно-контрольные и управления охранно-пожарные «Гранит-24» предназначены для охраны средних и крупных объектов: поликлиник, больницы, детских садов и т.п.

### **Особенности прибора:**

- 24 шлейфа сигнализации (ШС) с функциями охранных или пожарных.
- 3 встроенные тактики применения (задаются перемычками на плате). Гибкая настройка через программное обеспечение Кеурго.
- Способы постановки на охрану и снятия с охраны:
  - o электронными ключами Touch Memory через считыватель ТМ;
  - o кнопками «1»...«24» на панели индикации и управления прибора;
  - o Proximity-картами, набором цифрового кода кнопками, брелоками и/или ключами ТМ с помощью универсального считывателя «Портал» варианты 2...10 производства ООО НПО «Сибирский Арсенал» (приобретается отдельно).
- Способы управления оповещением при пожаре:
  - o автоматически (при определении события «Пожар2» и, опционально, «Пожар1» в пожарном ШС в пожарном ШС).
  - o вручную с панели индикации и управления прибора (кнопки «ПУСК» и «СТОП»);
  - o дистанционно, с помощью устройства дистанционного пуска (УДП);
- Автономная охрана, при питании от сети переменного тока или аккумулятора, с выдачей сигналов тревоги на выносные звуковой и световой оповещатели.
- Возможность передачи тревожных извещений «Пожар1», «Пожар2» и «Тревога» на пульт централизованного наблюдения по двум каналам путем размыкания «сухих» контактов выходных реле (ПЦН1 и ПЦН2).
- Четыре выхода оповещения «открытый коллектор»: «Лампа», «Сирена», «Оповещение о пожаре» и «Неисправность».
- Автоматический контроль линий оповещения и управления на обрыв и короткое замыкание.
- Отключаемый выход «+12В» для питания и сброса состояния извещателей.
- Неотключаемые выходы «ВЫХ» с выходным напряжением 12 В для питания извещателей и оповещателей.
- Для охранных шлейфов предусмотрены функции «Тихая тревога» и «Автовозврат».
  - o Функция «Тихая тревога» позволяет не привлекать внимание при тревоге: не включается сирена, не мигает лампа. Срабатывание отображается только светодиодным индикатором прибора, выдача сигнала «Тревога» происходит на линию ПЦН1 или ПЦН2 (зависит от настроек).
  - o Функция «Автовозврат»: если через 3 минуты после нарушения шлейфа признаки проникновения отсутствуют, шлейф возвращается в режим охраны. При этом линия ПЦН восстанавливается, встроенные и внешние оповещатели остаются в режиме



тревоги. При повторных нарушениях ШС формируется укороченный (10 с) звуковой сигнал и линия ПЦН размыкается.

- В стандартных тактиках обеспечивается задержка выдачи сигнала тревоги на внешний звуковой оповещатель после нарушения охранного ШС1 на время задержки 15 секунд, необходимое для снятия прибора с охраны. При нарушении других охранных ШС внешний звуковой оповещатель включается без задержки.
- Парольная защита органов управления прибора от несанкционированного доступа.
- Встроенный источник бесперебойного питания под аккумулятор.
- Прибор автоматически переходит на питание от резервного аккумулятора при отключении сети 220 В, и обратно, при восстановлении питания 220 В. Сигнал «Тревога» при этом не выдается.
- При полном отключении электропитания (220 В и АБ) прибор запоминает состояние ШС.
- Заземление корпуса не требуется.
- Защита от перенапряжения на входе каждого ШС.

### Технические характеристики

Количество шлейфов сигнализации	24
Информативность (количество видов извещений)	17
Емкость памяти кодов идентификаторов (proximity-карт, цифровых кодов, брелоков, ключей ТМ)	128 шт.
Напряжение на входе ШС при номинальном сопротивлении шлейфа (7,5 кОм)	15...19 В
Суммарная токовая нагрузка в ШС в дежурном режиме, не более	1,5 мА
Параметры выходов реле ПЦН («сухой контакт»): напряжение/ток, до	100 В / 150 мА
Ток потребления по выходу «12В» для питания извещателей, не более	250 мА
Ток потребления по выходу «ОПВ» (оповещение), не более	200 мА
Ток потребления по выходу «ЛМП» для питания внешнего светового оповещателя 12 В (при наличии подключенного, заряженного аккумулятора), не более	200 мА
Ток потребления по выходу «СИР» для питания внешнего звукового оповещателя 12 В (при наличии подключенного, заряженного аккумулятора), не более	500 мА
Напряжение питания сети (переменный ток 50 Гц)	187...242 В
Мощность, потребляемая от сети, не более	20 ВА
Напряжение питания от аккумуляторной батареи	11,8...14,0 В
Номинальная емкость резервного аккумулятора	7 Ач
Ток потребления от аккумулятора в дежурном режиме (при отсутствии внешних потребителей), не более	150 мА
Степень защиты	IP20
Диапазон рабочих температур	-30... 50 °С
Габаритные размеры корпуса прибора	325x260x90 мм
Масса без аккумулятора, не более	2,5 кг

### Схемы подключения

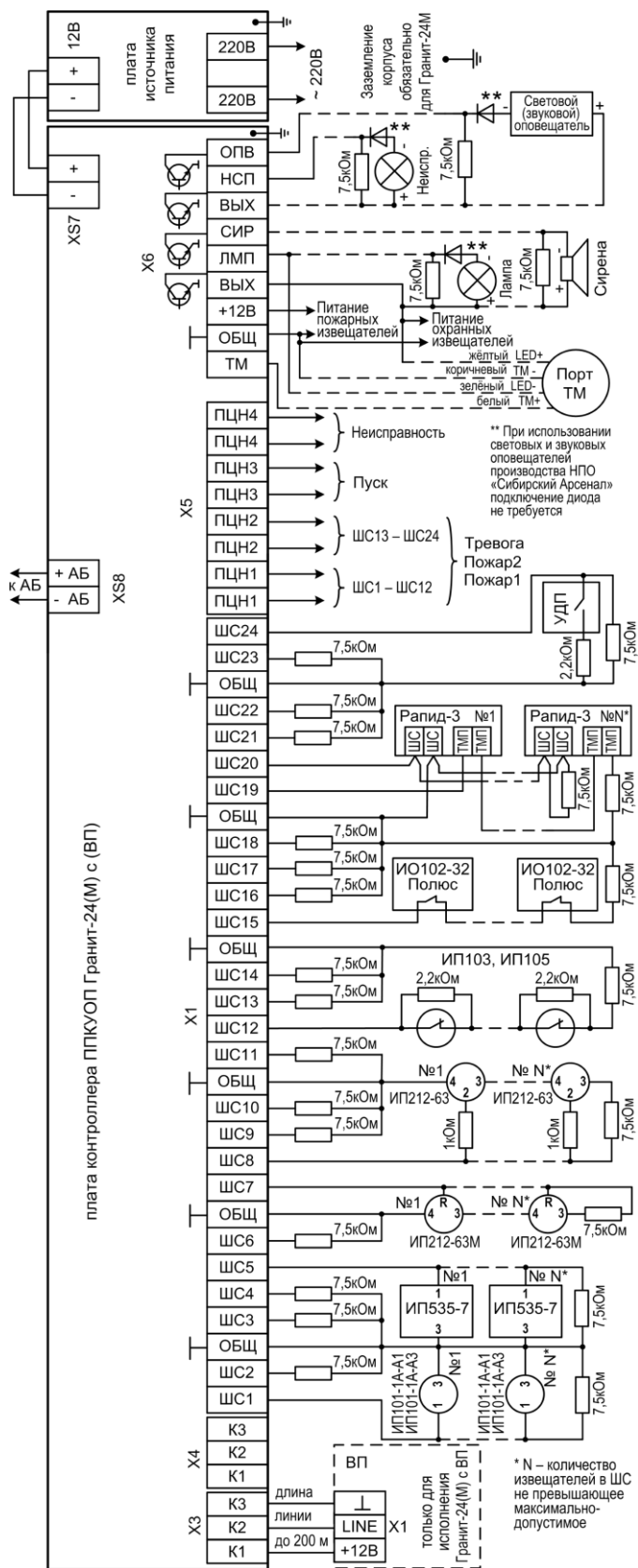
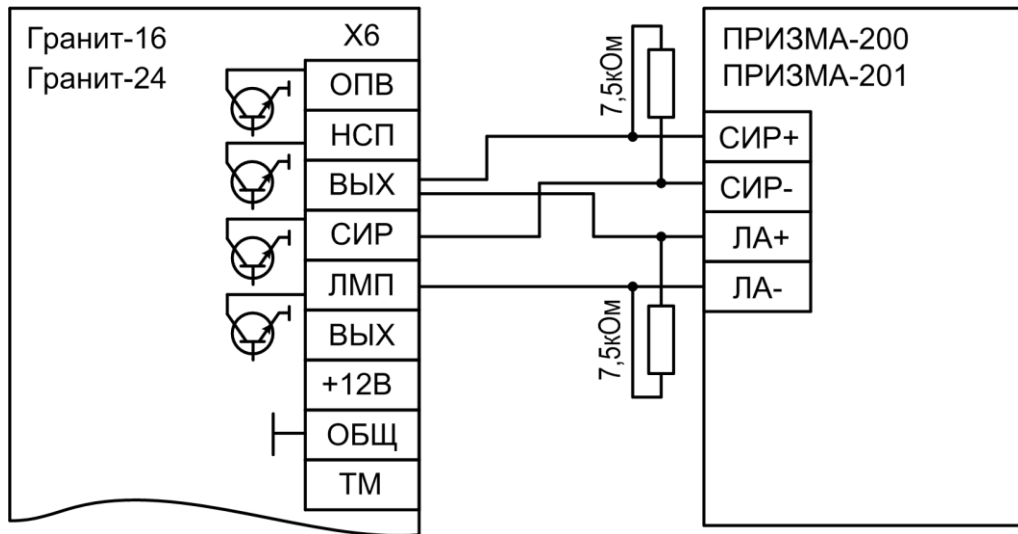
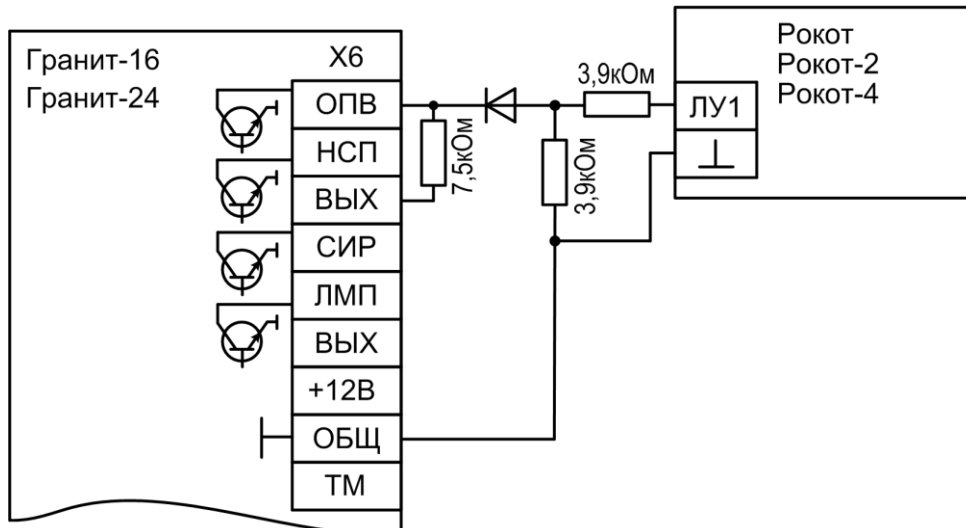


Схема внешних подключений ППКУОП Гранит-24(М) с (ВП)



Схемы подключений оповещателей Призма-200,-201 к ППКУОП Гранит-16\_24



Схемы подключений ПУО Рокот-2,-4 к ППКУОП Гранит-16\_24

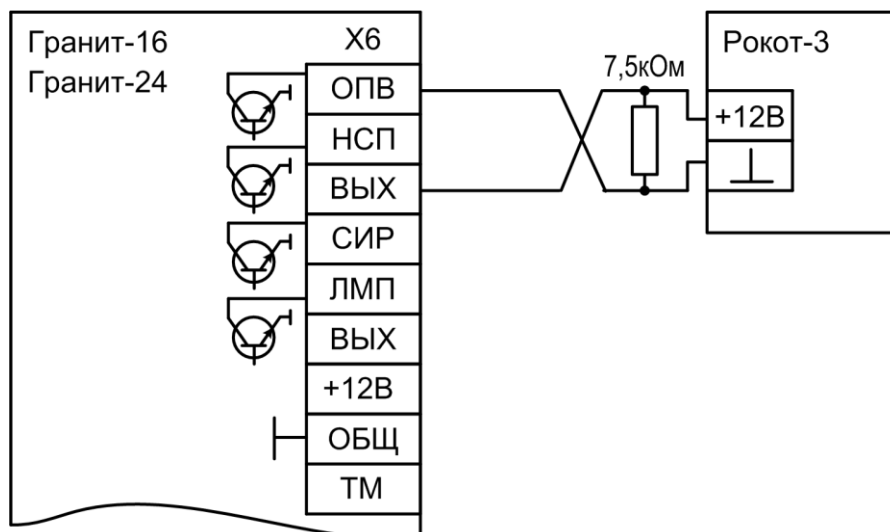


Схема подключения оповещателя Рокот-3 к ППКУОП Гранит-16\_24