

12ГР-38В-К2 громкоговоритель рупорный взрывозащищенный



ЗАКАЗАТЬ

Рупорный взрывозащищенный громкоговоритель 12ГР-38В-К2 с маркировкой взрывозащиты 1Ex mb II T6 Gb X предназначен для использования в качестве источника звука в системах производственно-технологической связи и аварийного оповещения.

Область применения

Взрывоопасные зоны помещений и наружных установок в соответствии с присвоенной маркировкой взрывозащиты, требованиями ГОСТ IEC 60079-14-2011 и отраслевых Правил безопасности, регламентирующих применение данного оборудования во взрывоопасных зонах.

Технические характеристики

Наименование	Значение
Маркировка взрывозащиты	1Ex mb II T6 Gb X
Номинальное входное звуковое напряжение	30; 100; 120 В
Номинальное электрическое сопротивление	75; 1000; 1200 Ом
Предельная шумовая мощность	12 Вт
Эффективный рабочий диапазон частот, ограниченный полем допусков +6 дБ / -14 дБ от уровня среднего звукового давления в полосе частот 800...3150 Гц, не уже	315...6300 Гц
Уровень характеристической чувствительности в октавной полосе частот 800...3150 Гц, не менее	104 дБ
Полный коэффициент гармонических искажений при номинальном входном звуковом напряжении, не более, на частотах:	
– от 630 до 1000 Гц	15%
– от 1000 до 3000 Гц	10%
– свыше 3000 Гц	7%
Климатическое исполнение	O1 по ГОСТ 15150-69
Степень защиты от пыли и влаги	IP65 по ГОСТ 14254-2015
Рабочая температура окружающей среды	-55...+55°С
Установка громкоговорителя	не ближе 2,5 метров от магнитного компаса
Наработка на отказ, не менее	2000 ч
Назначенный срок службы	10 лет
Масса громкоговорителя, не более	4,3 кг

Устройство и принцип работы

Принцип работы громкоговорителя 12ГР-38В-К2 состоит в преобразовании электрической энергии в акустическую.

Громкоговоритель 12ГР-38В-К2 состоит из головки, согласующего трансформатора, рупора и кожуха. Головка и трансформатор находятся внутри кожуха, залиты компаундом и представляют собой неразборную конструкцию.

Конструкция громкоговорителя 12ГР-38В-К2 предусматривает возможность крепления его на любую поверхность, для чего он снабжен поворотным устройством в виде скобы.

Стандартный комплект поставки:

- Громкоговоритель рупорный 10ГР-38В-К2 (240В) — 1 шт.
- Паспорт, совмещенный с руководством по эксплуатации — 1 экз.
- Копия сертификата соответствия требованиям Технического регламента Таможенного союза ТР ТС 012/2011 — 1 экз.
- Упаковка — 1 шт.

Схемы и чертежи

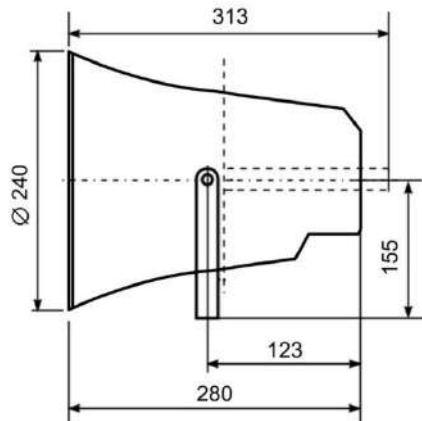


Рис. 1. Чертеж громкоговорителя с габаритными размерами

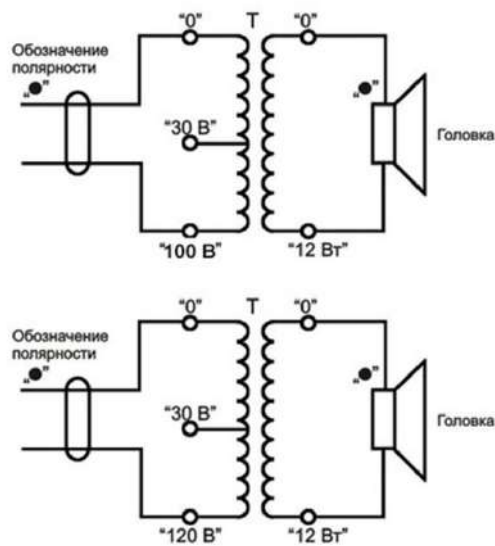


Рис. 2. Принципиальная электрическая схема громкоговорителя

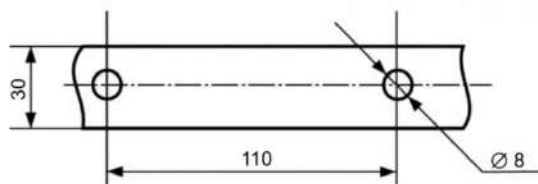


Рис. 3. Размеры отверстий крепления на скобе

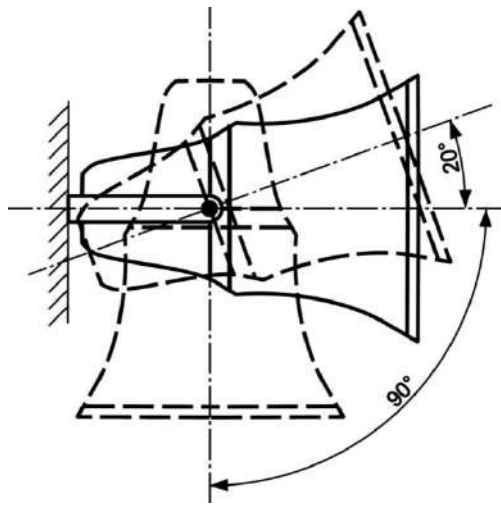


Рис. 4. Положение громкоговорителя при эксплуатации