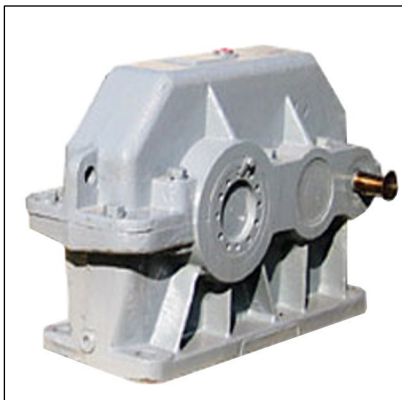




## 1Ц2У редуктор цилиндрический двухступенчатый



Цилиндрический редуктор **1Ц2У** предназначен для увеличения крутящего момента и уменьшения частоты вращения вала.

1Ц2У может работать как непрерывно 24 часа в сутки, так и с периодическими остановками (кратковременными и долговременными).

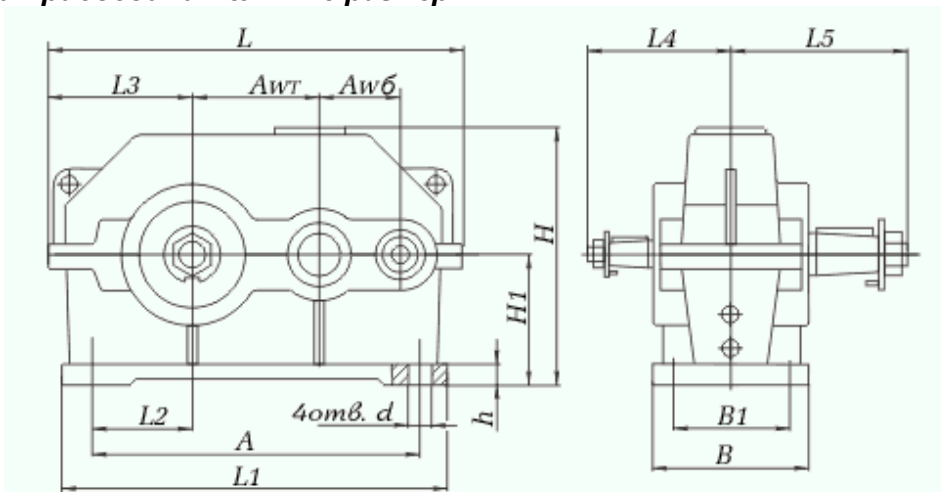
Редуктор устойчив к резким климатическим изменениям, поэтому он может нормально функционировать и зимой, и летом. Вращение вала осуществляется в оба направления.

На выходе редуктор результативно производит уменьшение с максимально возможных 1800 оборотов в минуту.

### Технические характеристики

Наименование технических характеристик		Типоразмер редуктора				
		1Ц2У-100	1Ц2У-125	1Ц2У-160	1Ц2У-200	1Ц2У-250
Передаточные числа		8; 10; 12,5; 16; 20; 25; 31,5; 40				
Допускаемая радиальная консольная нагрузка, Н	на быстроходном валу	500	750	1000	2240	3150
	на тихоходном валу	4500	6300	9000	12500	18000
Номинальный крутящий момент на тихоходном валу, Н.м		315	630	1250	2500	5000
КПД		0,97				
Масса, кг		20	32	95	170	320

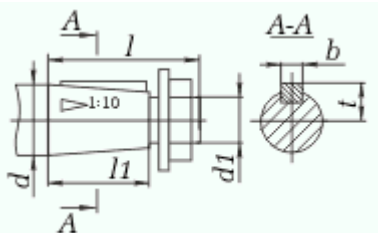
### Габаритные и присоединительные размеры



Типоразмер редуктора	AWТ	AWБ	A	B	B 1	H	H 1	h	L	L 1	L 2	L 3	L 4	L 5	d
Редуктор 1Ц2У-100	100	80	290	145	109	225	112	20	390	325	85	132	136	165	15
Редуктор 1Ц2У-125	125	80	335	165	125	270	132	22	446	375	106	155	145	206	19
Редуктор 1Ц2У-160	160	100	425	195	140	335	170	24	557	475	135	195	170	224	24
Редуктор 1Ц2У-200	200	125	515	230	165	420	212	30	678	580	165	236	112	280	24
Редуктор 1Ц2У-250	250	160	670	280	218	515	265	32	829	730	212	290	265	335	28

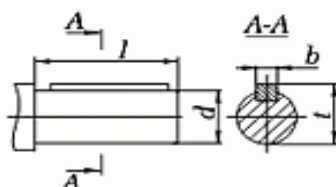


### Присоединительные размеры выходных конических валов



Типоразмер редуктора	Быстроходный вал						Тихоходный вал					
	d	d 1	l	l 1	b	t	d	d 1	l	l 1	b	t
Редуктор 1Ц2У-100	20	M12x1,25	50	36	4	10,6	35	M20x1,5	80	58	6	18,55
Редуктор 1Ц2У-125	20	M12x1,25	50	36	4	10,6	45	M30x2,0	110	82	12	23,45
Редуктор 1Ц2У-160	25	M16x1,5	60	42	5	13,45	55	M36x3,0	110	82	14	28,95
Редуктор 1Ц2У-200	30	M20x1,5	80	58	5	15,55	70	M48x3,0	140	105	18	36,38
Редуктор 1Ц2У-250	40	M24x2,0	110	82	10	20,9	90	M64x4,0	170	130	22	46,75

### Присоединительные размеры выходных цилиндрических валов



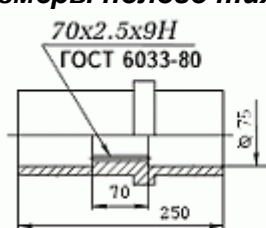
Типоразмер редуктора	Быстроходный вал				Тихоходный вал			
	d	l	b	t	d	l	b	t
Редуктор 1Ц2У-100	18k6	36	6	20,5	30m6	58	8	32
Редуктор 1Ц2У-125	18k6	36	6	20,5	40m6	82	12	43
Редуктор 1Ц2У-160	22k6	42	6	24,5	50m6	82	14	53,5
Редуктор 1Ц2У-200	25k6	58	8	28	65m6	105	18	71
Редуктор 1Ц2У-250	35k6	82	10	38	85m6	130	22	90

### Присоединительные размеры тихоходного вала в виде зубчатой полушестерни

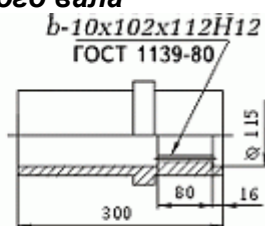


Типоразмер редуктора	b	d	d 1	d 2	d 3	L	l	l 1	Зацепление	
									m	z
Редуктор 1Ц2У-160	20	168	90	72F8	95	165	9	38	4	40
Редуктор 1Ц2У-200	25	210	100	80F8	105	192	10	50	5	40
Редуктор 1Ц2У-250	35	232	150	120F8	170	231	10	50	4	56

### Присоединительные размеры полого тихоходного вала



Присоединительный размер полого вала редуктора 1Ц2У-200



Присоединительный размер полого вала редуктора 1Ц2У-250