



МПЗ-У, ВПЗ-У, МВПЗ-У манометры, вакуумметры и мановакуумметры показывающие



Манометры, вакуумметры и мановакуумметры показывающие МПЗ-У, ВПЗ-У и МВПЗ-У предназначены для измерения избыточного и вакуумметрического давления неагрессивных, некристаллизующихся по отношению к медным сплавам жидкостей, пара и газа, в том числе кислорода, ацетилена, хладонов 12, 13, 22, 142, 502, 134а и 404а.

По заказу, приборы могут поставляться:

- с демпфером;
- с указателем предельного давления.

Технические характеристики манометров МПЗ-У, ВПЗ-У, МВПЗ-У:

| Наименование прибора | Диапазон, Па | Диапазон, кгс/см ² |
|----------------------|-----------------------------|-------------------------------|
| ВПЗ-У | -100...0 кПа | -1...0 кгс/см ² |
| | -160...0 кПа | -0,6...0 кгс/см ² |
| МВПЗ-У | -100...0 кПа | -1...0 кгс/см ² |
| | -160...0 кПа | -0,6...0 кгс/см ² |
| | - 100...60 кПа | -1...0,6 кгс/см ² |
| | - 100...150 кПа | -1...1,5 кгс/см ² |
| | - 100...300 кПа | -1...3 кгс/см ² |
| | -0,1...0,5 МПа | -1...5 кгс/см ² |
| | -0,1...0,9 МПа | -1...9 кгс/см ² |
| МПЗ-У | -0,1...1,5 МПа | -1...15 кгс/см ² |
| | -0,1...2,4 МПа | -1...24 кгс/см ² |
| | 0...60 кПа | 0...0,6 кгс/см ² |
| | 0...100 кПа | 0...1 кгс/см ² |
| | 0...160 кПа | 0...1,6 кгс/см ² |
| | 0...250 кПа | 0...2,5 кгс/см ² |
| | 0...400 кПа | 0...4 кгс/см ² |
| | 0...600 кПа | 0...6 кгс/см ² |
| | 0...1 МПа | 0...10 кгс/см ² |
| | 0...1,6 МПа | 0...16 кгс/см ² |
| | 0...2,5 МПа | 0...25 кгс/см ² |
| 0...4 МПа | 0...40 кгс/см ² | |
| 0...6 Мпа | 0...60 кгс/см ² | |
| 0...10 МПа | 0...100 кгс/см ² | |



| | | |
|--|-------------|------------------------------|
| | 0...16 МПа | 0...160 кгс/см ² |
| | 0...25 МПа | 0...250 кгс/см ² |
| | 0...40 МПа | 0...400 кгс/см ² |
| | 0...60 МПа | 0...600 кгс/см ² |
| | 0...100 МПа | 0...1000 кгс/см ² |
| | 0...160 МПа | 0...1600 кгс/см ² |

Примечание: диапазоны показаний приборов (единицы измерения оговариваются при заказе).

Дополнительные характеристики манометров МПЗ-У, ВПЗ-У, МВПЗ-У:

| Наименование | Значение |
|--------------------------------------------|----------------------------------------------------------------------------------------------------------------------------------------------------------------------------------------------------------------------------------------------------------------------------------------------------------------------------------------------------------------------------------------------------------------------------------------------------------------------------------------------------------------------------------------------|
| Диаметр корпуса | 100 мм |
| Класс точности приборов | 1,5 (по заказу 1,0, кроме МПЗ-У на 0,6 кгс/см ²) |
| Степень защиты | IP40 (по заказу - IP53) |
| Масса приборов | не более 0,7 кг |
| Материалы деталей: | <ul style="list-style-type: none"> - корпус - сталь, алюминиевый сплав, ударопрочный полистирол; - стекло – оконное; - трубчатая пружина - медный сплав, железо-никелевый сплав*; - держатель - медный сплав, сталь*; - механизм - медный сплав, нержавеющая сталь, сталь 08 кп*. <p><i>*детали прибора производятся из разных материалов</i></p> |
| Климатическое исполнение | <ul style="list-style-type: none"> - У2 - по умолчанию приборы имеют исполнение У2 (диапазон рабочих температур -50 до +60 °С); - Т2 - по заказу приборы имеют исполнение Т2 (диапазон рабочих температур -50 до +60 °С). |
| Воздействие вибрации | от 5 до 25 Гц с амплитудой 0,1 мм |
| Фланец для крепления прибора на панели | <ul style="list-style-type: none"> - //- - по умолчанию приборы поставляются без фланца; - Φ - по заказу приборы поставляются с задним расположением фланца. |
| Измеряемая среда | <ul style="list-style-type: none"> - //- - по умолчанию жидкость, пар, газ, в том числе пропан бутан; - "кислород" - по заказу исполнение для измерения давления жидкого, газообразного кислорода; - "ацетилен" - по заказу исполнение для измерения давления ацетилена; - "хладон" - по заказу исполнение для измерения давления хладонов (приборы для измерения давления хладона имеют дополнительную температурную шкалу, указывающую температуру кипения хладона). |
| Резьба присоединительного штуцера | <ul style="list-style-type: none"> - //- - по умолчанию метрическая резьба М20х1,5-8g; - G1/2-B - по заказу дюймовая резьба; - K1/2 " - по заказу коническая резьба. |
| Технологическая черта на шкале | <ul style="list-style-type: none"> - //- - по умолчанию без черты - "черта" - по заказу нанесение технологической черты на циферблат (в примечании к заказу обязательно укажите на какой отметке) |
| Демпфер для гашения пульсирующего давления | <ul style="list-style-type: none"> - //- - по умолчанию приборы поставляются без демпфера до 60 кгс/см² включительно и с демпфером свыше 100 кгс/см² включительно; - демпфер - по заказу демпфер устанавливается на прибор с любым диапазоном показаний. |
| Вариант исполнения | <ul style="list-style-type: none"> - //- - по умолчанию исполнение общепромышленное; |



| | |
|-----------------|----------------------------------------------------------------------------------------------------------------------------------------------------------------------------------------------------------------------------------------------------------------------------------------------------------------|
| | <ul style="list-style-type: none">– Э - по заказу приборы изготавливаются для поставки на экспорт;– АЭС - по заказу приборы изготавливаются для поставки на атомные электростанции (АЭС). |
| Заводской номер | <ul style="list-style-type: none">– -//- - по умолчанию приборы поставляются без заводского номера;– Ном.- по заказу приборы изготавливаются с заводским номером. |
| Пломбировка | <ul style="list-style-type: none">– -//- - по умолчанию приборы поставляются без пломбы;– Пл - пломбирование приборов производится по требованию заказчика;– * - по умолчанию пломбуются приборы кислородного, экспортного (У и Т) и атомного исполнения. |

Периодическая поверка приборов в процессе эксплуатации производится в соответствии с МИ 2124-90.

Межповерочный интервал – 2 года.

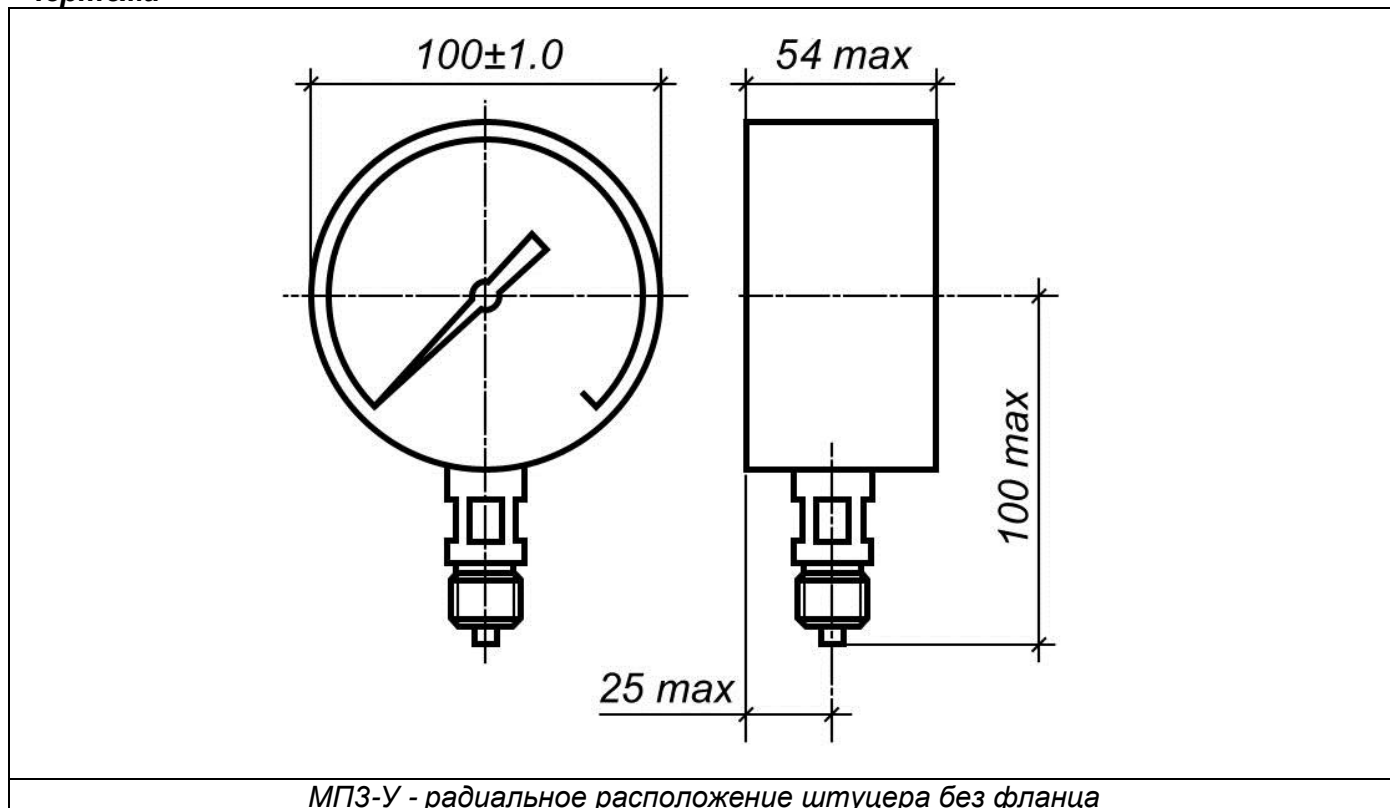
Гарантийный срок эксплуатации - 3 года (со дня ввода прибора в эксплуатацию при условии соблюдения потребителем правил эксплуатации, транспортирования, хранения и монтажа, указанных в руководстве по эксплуатации).

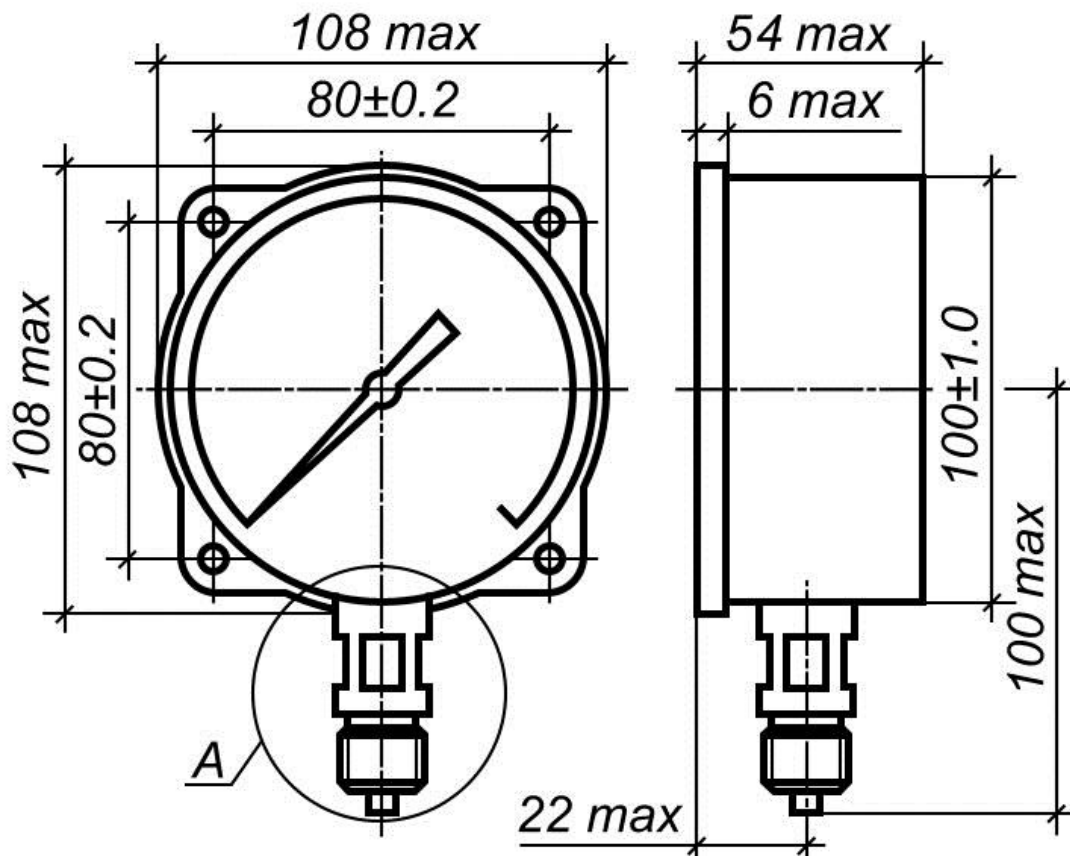
Средний срок службы - 10 лет.

Варианты исполнения:

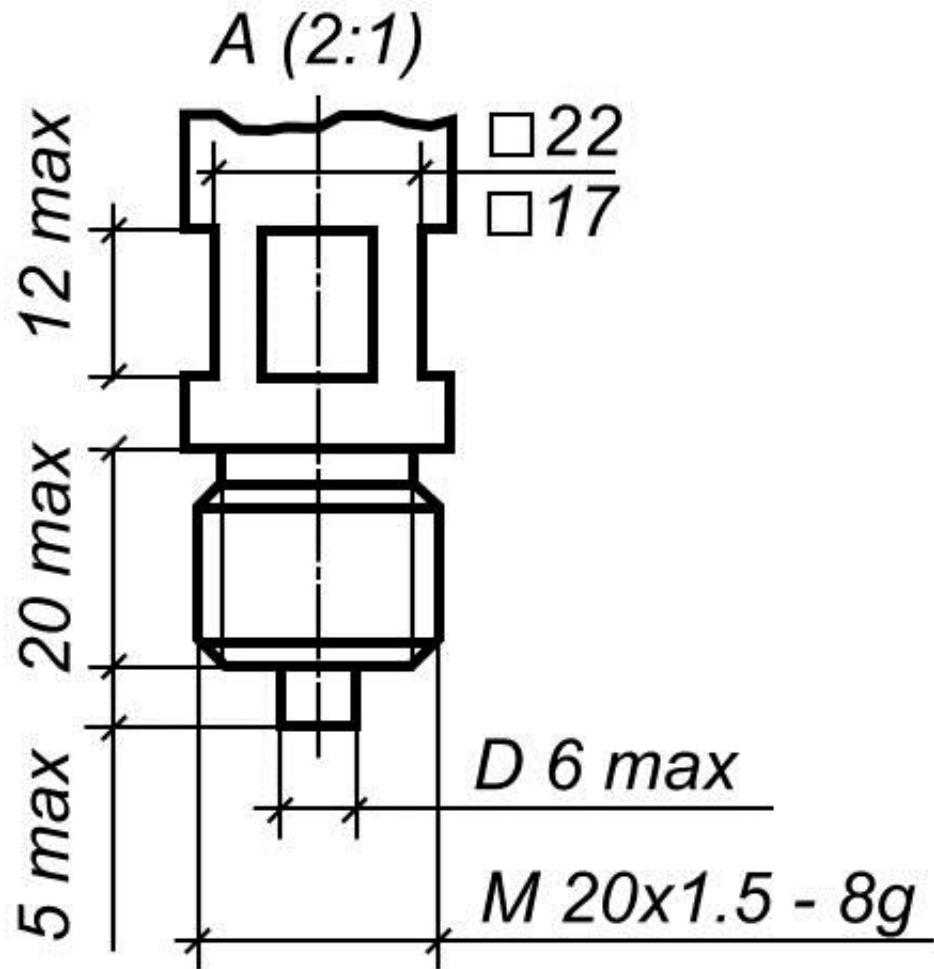
- **-//-** - по умолчанию с радиальным штуцером без фланца;
- с радиальным штуцером с задним фланцем;
- с осевым штуцером с передним фланцем;
- с осевым штуцером без фланца.

Чертежи





МПЗ-У - радиальное расположение штуцера с задним фланцем



МПЗ-У - присоединительный штуцер