

## РД-09 электродвигатель реверсивный



Реверсивный асинхронный электродвигатель с встроенным редуктором РД-09 предназначен для работы в качестве исполнительного двигателя в следящих системах автоматических приборов, приводах, электрогрилей, дозаторов подачи жидкостей, сыпучих материалов.

**Заказать**

[sales@td-automatika.ru](mailto:sales@td-automatika.ru)

### Технические характеристики

Параметр	Двигатель		
	РД-09, РД-09-А	РД-09-П, РД-09-ПА	РД-09-П2, РД-09-П2А
Напряжение питания цепи обмотки возбуждения (ОВ), В			
Напряжение питания цепи обмотки управления (ОУ), В	127	20	10
Частота питающей цепи, Гц	50±1		
Ток, потребляемый обмоткой возбуждения на холостом ходу, А, не более	0,11		
Ток, потребляемый обмоткой управления на холостом ходу, А, не более	0,06	0,35	0,70
Напряжение трогания на обмотке управления, В, не более	10,0	1,5	0,8
Самоход двигателя	Не более одного оборота выходного вала		
Пусковой момент на выходном валу редуктора, Н м, не менее, при передаточных отношениях:			
1/6,25	0,063		
1/15,62	0,156		
1/39,06	0,392		
1/76,56	0,754		
1/137	1,27		
1/268	1,27		
1/478	1,27		
1/670	1,27		
Частота и направление вращения выходного вала редуктора двигателя на холостом ходу (вид со стороны выходного конца вала), об/мин, не менее, при передаточных отношениях:			
1/6,25 по часовой стрелке	185		
1 /15,62 против часовой стрелки	76		
1/39,06 по часовой стрелке	30		
1/76,56 по часовой стрелке	15,5		
1/137 против часовой стрелки	8,7		
1/268 против часовой стрелки	4,4		
1/478 по часовой стрелке	2,5		
1/670 по часовой стрелке	1,75		
Масса, кг, не более	0,95		
Режим работы	Продолжительный		
Климатическое исполнение по ГОСТ 15150—69	УХЛ4		



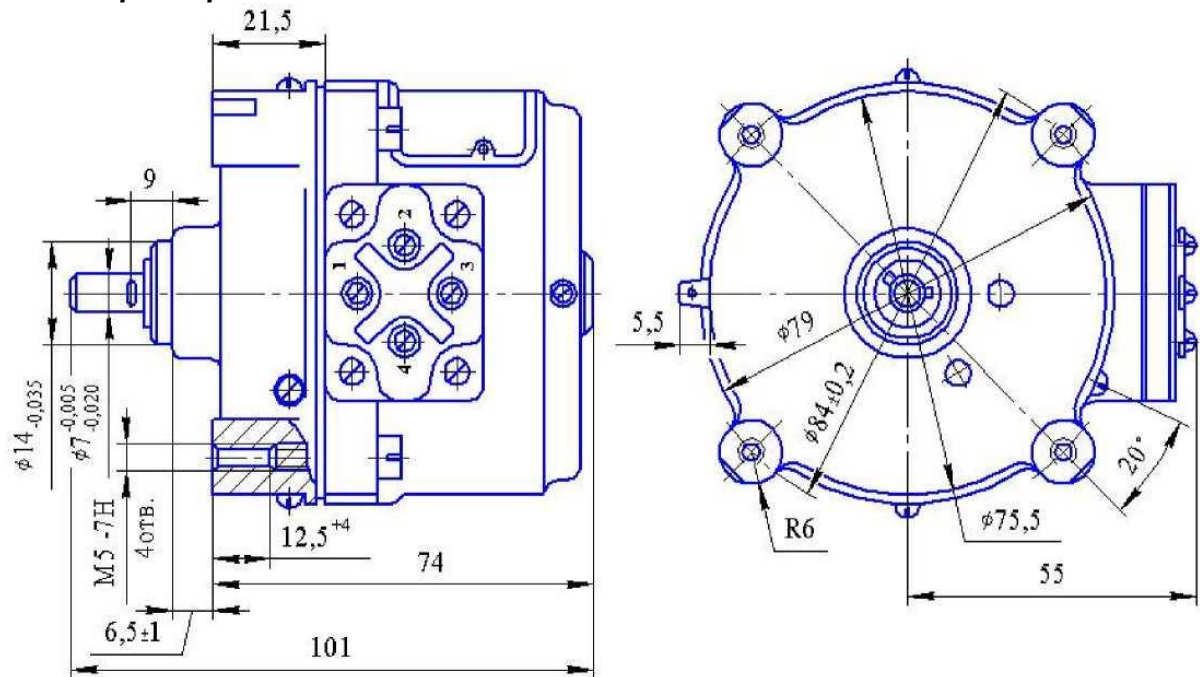
Максимальный крутящий (нагрузочный) момент на выходном валу редуктора двигателя при эксплуатации должен быть не более:

- 0,0147 Н\*м для передаточного отношения 1/6,25.
- 0,0392 Н\*м для передаточного отношения 1/15,62.
- 0,089 Н\*м для передаточного отношения 1/39,06.
- 0,178 Н\*м для остальных передаточных отношений.

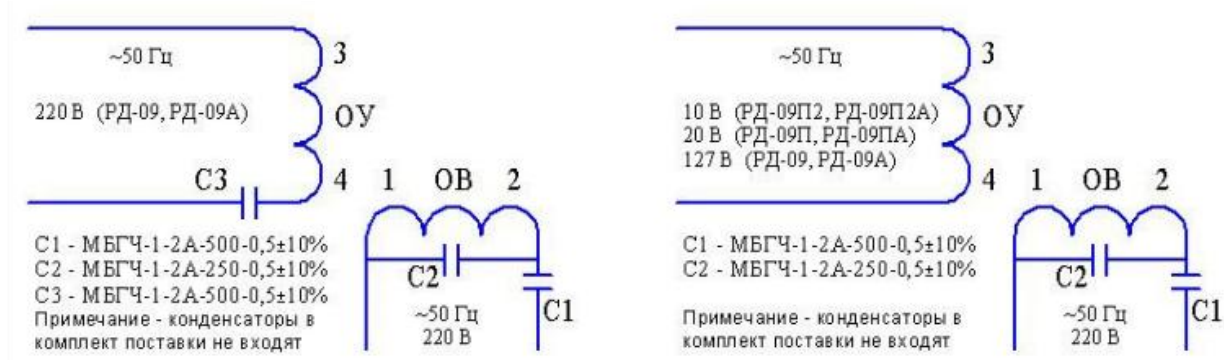
**Комплект поставки:**

- Двигатель.
- Паспорт на партию двигателей не более 10 шт. одного типа и передаточного отношения, но не менее одного паспорта в коробку.

**Габаритные размеры**



**Схема подключения двигателей на 220 В, 50 Гц**



**Схема подключения двигателей на 127 В, 50 Гц**

